

# Günter & Hauer

## Телескопічна витяжка

Інструкція з монтажу та експлуатації



**AGNA 600 GL**  
**AGNA 600 GLW**  
**AGNA 1000 GL**  
**AGNA 1000 GLW**

AGNA 600 GL  
AGNA 600 GLW  
AGNA 1000 GL  
AGNA 1000 GLW

## ДЛЯ ВАШОЇ БЕЗПЕКИ



Перед тим як встановлювати прилад і почати ним користуватися, просимо Вас уважно прочитати інструкцію з монтажу та використання.

Дуже важливо, щоб інструкція зберігалася разом з приладом, щоб до неї можна було звертатися в майбутньому в разі виникнення будь-яких питань.

У разі передачі або продажу даного приладу іншій особі перевірте, щоб йому також була передана й інструкція. Таким чином новий користувач зможе ознайомитися з правилами користування та з інструкцією з безпеки.

Витяжка може мати дизайн, що відрізняється від витяжки показаної на рисунках даного керівництва, тим не менш, керівництво по експлуатації, технічне обслуговування та встановлення залишаються ті ж самі.

**Увага! Щоб уникнути поломки перед включенням витяжки в холодну пору року, необхідно витримати її в розпакованому вигляді при кімнатній температурі не менше 2-х годин.**

Не можна починати монтаж витяжки і знімати захисну плівку з витяжки з нержавіючої сталі, поки Ви не переконаєтеся в технічній справності витяжки шляхом підключення її до електричної мережі та перевірки всіх її функцій. Рекомендуємо всі роботи з установки, підключення і ремонту Вашої витяжки довіряти тільки кваліфікованим майстрам, які займаються за родом своєї діяльності виконанням таких робіт. Установка, підключення та ремонт витяжки неуповноваженими на те особами може призвести до низької якості роботи і, як наслідок, до пошкодження виробу.

Виробник не несе відповідальності за будь-якого роду ушкодження і поломки, пов'язані з неправильною установкою, підключенням і ремонтом витяжки.

Назва моделі, і найбільш важливі технічні характеристики витяжки вказані в таблиці всередині корпусу.



### БЕЗПЕКА ДІТЕЙ

Найчастіше діти не усвідомлюють небезпеки електроприладів. Під час роботи витяжки необхідно стежити за дітьми і не дозволяти їм грати з нею. Пакувальні матеріали (такі як поліетиленова плівка) можуть стати причиною удушення. Тримайте їх поза досяжністю дітей.

**AGNA 600 GL**  
**AGNA 600 GLW**  
**AGNA 1000 GL**  
**AGNA 1000 GLW**

Витяжка підключається до електромережі напругою 220-240 В~, 50 Гц. Щоб уникнути ураження електричним струмом, витяжка повинна включатися в розетку із заземленням. Даний виріб відноситься до класу 1 захисту від ураження електричним струмом. Не використовуйте лампи освітлення, номінал потужності яких перевищує зазначений у технічних характеристиках витяжки, так як лампочки з більшою потужністю можуть стати причиною різних пошкоджень в електричному ланцюзі. Експлуатація витяжки без алюмінієвого жируловлюючого фільтру заборонена. При використанні витяжки одночасно з іншими обігрівальними пристроями (газові, масляні, вугільні печі і т.д.), крім електричних, може знадобитися додаткова вентиляція приміщення.

Повітря, що проходить через витяжку і викидається в атмосферу, повинне відводитися тільки в окрему кухонну вентиляційну шахту і не повинне виходити в димохід чи інший канал, що використовується для видалення диму від інших пристроїв.

При монтажі витяжки для відводу повітря у вентиляційну шахту не можна використовувати повітропровід з меншим діаметром, ніж вказано в інструкції з експлуатації. Це може створити додатковий опір повітря, що виводиться, і призвести до збільшення шуму та вібрації, а так само – до перегрівання двигуна.

Витяжку необхідно встановлювати над електричними плитами на висоті не менше 65 см, а над газовими пальниками – не менше 75 см.

Перед тим, як приступити до будь-якої операції з очищення або ремонту витяжки, вимкніть напругу електромережі.

Згідно даної інструкції, забезпечуйте своєчасну промивку багаторазових алюмінієвих жируловлюючих фільтрів. Непромиті своєчасно фільтри знижують ефективність роботи витяжки і можуть стати причиною пожежі внаслідок накопичення в них масла та пилу.

Не стерилізуйте продукти харчування відкритим полум'ям безпосередньо під витяжкою. Це може призвести до займання неочищеного алюмінієвого жируловлюючого фільтра.

Не залишайте гаряче масло всередині посуду на включеній плиті. Перегріті жир і масло легко самозаймаються, що може призвести до загоряння неочищеного алюмінієвого жируловлюючого фільтра. Полум'я газових конфорок завжди має бути закрите посудом. Сильний нагрів полум'ям газових конфорок може пошкодити витяжку.

Не вмикайте витяжку для зменшення задимлення, що виникло в результаті спалаху в квартирі. Включена витяжка створить додаткову тягу для вогню. У разі будь-якого займання вимкніть витяжку від електромережі, закрийте полум'я щільним матеріалом, що перешкодить доступу кисню до полум'я; ніколи не використовуйте воду для гасіння.

AGNA 600 GL  
AGNA 600 GLW  
AGNA 1000 GL  
AGNA 1000 GLW

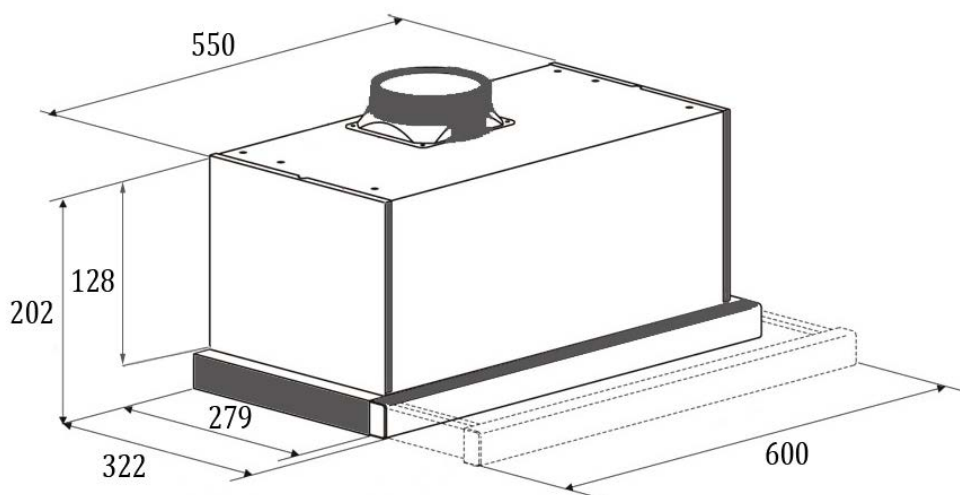
## ІНСТРУКЦІЯ ПО МОНТАЖУ

Для монтажу пристрою потрібно дві людини. Витяжку повинен підключати кваліфікований фахівець.

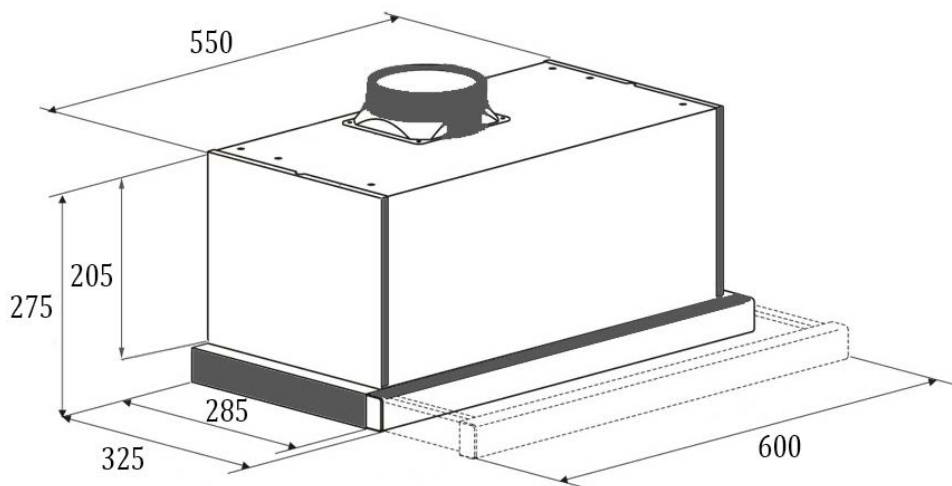
У режимі відведення повітря (витяжному режимі) повітропровід витяжки виводиться назовні у вентиляційну шахту, забезпечуючи повне видалення забрудненого повітря, запахів і випарів за межі приміщення. Даний режим не потребує використання вугільних фільтрів.

### ЗОВНІШНІ РОЗМІРИ ВИТЯЖОК

#### AGNA 600 GL / AGNA 600 GLW



#### AGNA 1000 GL / AGNA 1000 GLW



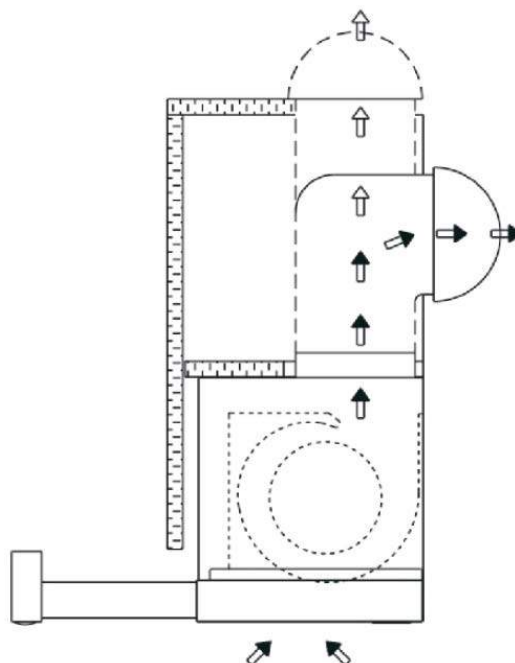
AGNA 600 GL  
AGNA 600 GLW  
AGNA 1000 GL  
AGNA 1000 GLW

## РЕЖИМ ВІДВЕДЕННЯ

Перед установкою витяжки повинен бути встановлений випускний канал для відведення повітря назовні.

Використовуйте випускний канал: мінімальної необхідної довжини; з мінімально можливими вигинами (максимальний кут вигину:  $90^{\circ}$ ); з сертифікованого матеріалу (згідно з місцевими правилами, правилами пожежної безпеки та будівництва) і якомога більш гладкого всередині матеріалу. Також доцільно уникнути будь-яких різких змін у поперечному перерізі каналу (рекомендований діаметр: 150 мм).

Отвір для виведення повітря має бути в стелі на одній вертикальній лінії з витяжкою. Майте на увазі, що витяжка може видалити повітря тільки через верхній вихід повітря.

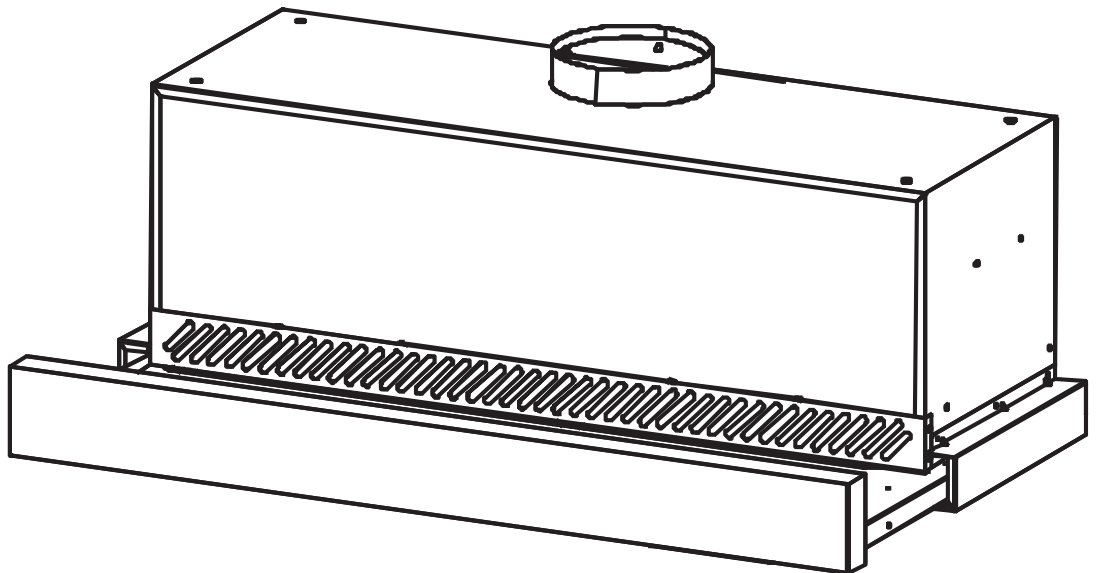
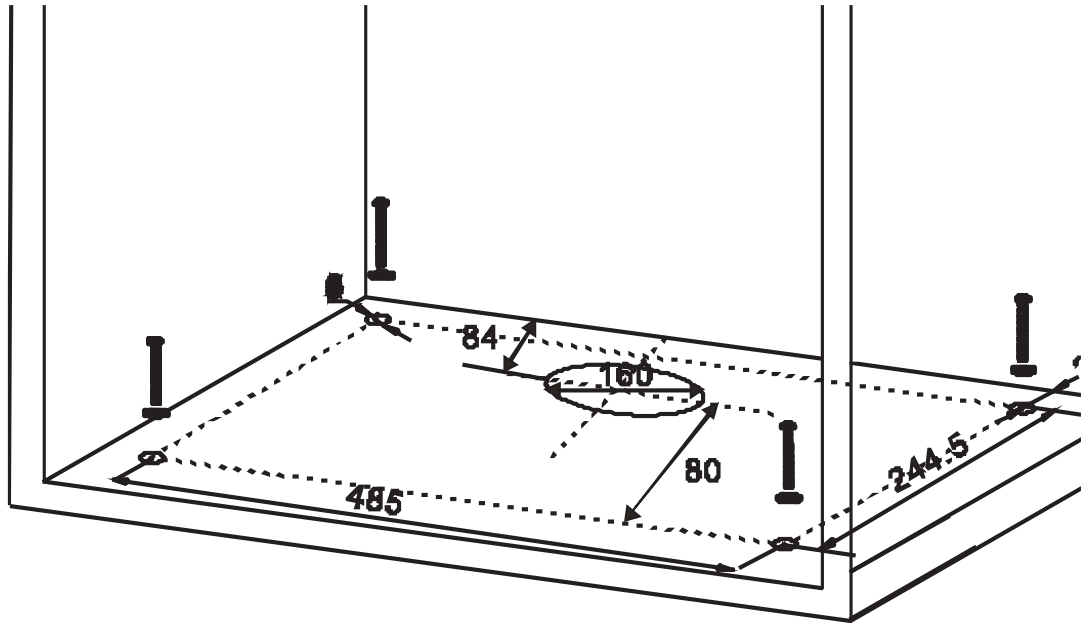


Монтаж під навісну шафу (дивись схему на наступній сторінці):

1. Перед установкою витяжки в настінний блок кухні, просвердліть круглий отвір (мінімум 160 мм) у навісній шафі, під якою буде закріплена витяжка.
2. У будь-якому разі перевірте положення розетки і розгляньте, де буде проходити кабель живлення, так як отвір у шафі повинен бути зроблений з урахуванням цих аспектів.
3. Зробіть 4 отвори у верхній шафі, дотримуючись зазначеної на рисунках відстані. Притисніть витяжку до нижньої поверхні шафи та зсередини шафи вкрутіть 4 шурупи через зроблені отвори.
4. Виконайте електричні з'єднання. Установка завершена.

AGNA 600 GL  
AGNA 600 GLW  
AGNA 1000 GL  
AGNA 1000 GLW

ДОПОМІЖНА СХЕМА ДЛЯ МОНТАЖУ ПІД НАВІСНУ ШАФУ



AGNA 600 GL  
 AGNA 600 GLW  
 AGNA 1000 GL  
 AGNA 1000 GLW

## ПАНЕЛЬ УПРАВЛІННЯ (TOUCH CONTROL)



- 1 – освітлення
- 2 – збільшити швидкість
- 3 – зменшити швидкість
- 4 – включення/виключення витяжки


### ВСТАНОВЛЕННЯ ЧАСУ


Утримуйте натиснутою кнопку «включення/виключення» витяжки протягом 3 секунд: час на дисплеї почне блимати. Користуючись кнопками збільшення та зменшення, встановіть годину, потім натисніть кнопку «включення /виключення» для встановлення аналогічним чином хвилин. Час буде зафіксовано автоматично через 3 секунди.

### ВСТАНОВЛЕННЯ ТАЙМЕРУ ВИКЛЮЧЕННЯ ВИТЯЖКИ

Коли витяжка працює (увімкнена будь-яка швидкість втягування), утримуйте натиснутою кнопку «включення/виключення» витяжки протягом 3 секунд: на дисплеї з'явиться значок таймеру виключення витяжки; відображений на дисплеї час почне блимати. Користуючись кнопками збільшення та зменшення, встановіть час виключення витяжки в межах від 1 до 15 хвилин. Установка буде зафіксована автоматично через 3 секунди.

### ІНДИКАЦІЯ ПРО НЕОБХІДНІСТЬ ЧИСТКИ ФІЛЬТРУ

Після тривалого користування витяжкою на дисплеї може з'явитися символ , який вказує на необхідність чистки жиरोловлюючого фільтру.

Після очистки фільтру для того, щоб прибрати з дисплея вже неактуальну індикацію про забруднення фільтру, утримуйте натиснутою кнопку  протягом 3 секунд.

AGNA 600 GL  
AGNA 600 GLW  
AGNA 1000 GL  
AGNA 1000 GLW

## ПІДКЛЮЧЕННЯ ДО ЕЛЕКТРОМЕРЕЖІ

Всі моделі витяжок підключаються до електромережі напругою 220-240 В~, 50 Гц. Щоб уникнути ураження електричним струмом, витяжка повинна включатися в розетку із заземленням. З метою додаткового захисту витяжки від перепадів напруги в мережі, рекомендується підключати її через додатковий автоматичний вимикач 6 А.

Перед установкою декоративних коробів повітропроводу, виведіть провід для підключення витяжки до електромережі.

**При пошкодженні електричного шнура, його заміну повинен виконувати кваліфікований фахівець сервісної служби.**

### ПЕРЕД ТИМ ЯК ЗВЕРНУТИСЯ ДО СЕРВІСНОГО ЦЕНТРУ

Деякі несправності Ви можете усунути самостійно.

	Перевірити електричні з'єднання	Перевірити чи включений мотор	Перевірити алюмінієвий фільтр (мити 1 раз в 1,5-2 місяці)	Перевірити розетку чи є в ній напруга	Перевірити лампи	Перевірити трубу виходу повітря (повинна бути тяга)	Перевірити вугільний фільтр (заміна виконується 1 раз в 3-4 місяці)
Витяжка не працює	✓	✓		✓			
Зменшилась продуктивність витяжки			✓			✓	✓
Витяжка стала працювати гучніше			✓			✓	
У режимі рециркуляції слабо вивидиться повітря			✓				✓

#### УВАГА!

**Заміна освітлення повинна здійснюватися тільки у сервісному центрі.**

Якщо Ви не в змозі визначити або усунути проблему, то Ви можете звернутися в наш сервісний центр. Запишіть назву моделі, заводський номер (вказано на табличці, що знаходиться всередині корпусу витяжки) і дату покупки витяжки, так як ці відомості будуть потрібні сервісному центру.



AGNA 600 GL  
AGNA 600 GLW  
AGNA 1000 GL  
AGNA 1000 GLW

## ОБСЛУГОВУВАННЯ ТА ДОГЛЯД ЗА ВИТЯЖКОЮ

**Перед тим, як приступити до будь-якої операції з очищення або ремонту витяжки, вимкніть напругу електромережі.**

Для зовнішнього очищення сталевих і скляних поверхонь використовуйте спеціальні засоби, слідуючи відповідним інструкціям. Ніколи не використовуйте для догляду за витяжкою засоби, які містять хлор або кислоти, абразивні засоби або губки, які можуть подряпати поверхню.

### **НЕ ВИКОРИСТОВУЙТЕ СПИРТ!**

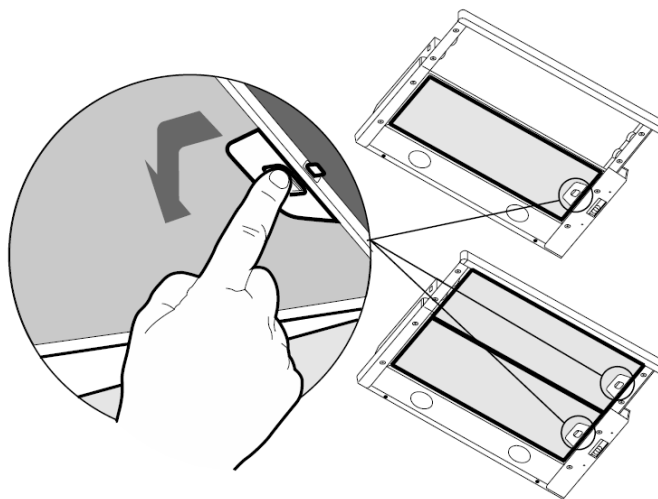
Алюмінієвий жиरोуловлюючий фільтр, утримуючи частинки жиру і пил з повітря, засмічується. Його слід чистити засобами, які не містять кислоти або мити після попереднього відмочування в гарячій воді за допомогою ефективного миючого засобу або, якщо це можливо, в посудомийній машині (при температурі 60 °C).

Сильно забруднені жиरोуловлюючі фільтри не слід мити в посудомийній машині разом із посудом.

Мити фільтр необхідно не рідше одного разу на місяць або частіше у разі його активного застосування.

Одночасно з чищенням жиरोуловлюючого фільтра проведіть очищення від жирових відкладень всіх доступних елементів корпусу витяжки.

Для зняття алюмінієвого фільтра, необхідно натиснути на пружинний замок на фільтрі і, потягнувши на себе і вниз, зняти його.



При знятті фільтра не натискайте із зусиллям на алюмінієву поверхню фільтра, так як це може призвести до появи вм'ятин на його поверхні, що відіб'ється на зовнішньому вигляді фільтра.

### **Не встановлюйте фільтр у витяжку до його повного висихання!**

Установка фільтра проводиться у зворотному порядку. Слід натиснути на пружинний замок на фільтрі і встановити його на місце, після чого замок відпустити.

AGNA 600 GL  
AGNA 600 GLW  
AGNA 1000 GL  
AGNA 1000 GLW

## ТЕХНІЧНА ІНФОРМАЦІЯ

Напруга, що підводиться: **220~240 В / 50 Гц** змінного струму.  
Шум двигуна на максимальній швидкості: **≤55 дБ**.

Освітлення: **світлодіодне (DC 12V, 6 W Max)**.

Потужність двигуна: **200 Вт (AGNA 600 GL / GLW); 270 Вт (AGNA 1000 GL / GLW)**.

Продуктивність AGNA 600 GL / GLW – **600 м<sup>3</sup>/год**.

Продуктивність AGNA 1000 GL / GLW – **1000 м<sup>3</sup>/год**.

Розміри, мм (ШxВxГ):

- 600x202x322 (AGNA 600 GL / GLW)
- 600x275x325 (AGNA 1000 GL / GLW)

Діаметр повітропроводу: **150 мм**.

Якщо Ви не можете усунути будь-які проблеми самостійно, зверніться до авторизованого сервісного центру. Для цього можуть знадобитися дані (назва моделі та серійний номер) з фірмової таблички. Ви можете знайти табличку під жируловлюючими фільтрами.



### Цей прилад відповідає Директиві ЕС 2002/96/СЕ

Спеціальний знак, який зображає перекреслений сміттєвий контейнер, означає, що цей прилад повинен бути утилізований окремо від побутових відходів відповідно до існуючих норм. Ви допоможете уникнути негативних наслідків для навколишнього середовища і здоров'я людей, які можуть бути викликані неправильною переробкою по закінченню терміну використання. Утилізація приладу повинна проводитися відповідно до чинного природоохоронного законодавства і правил утилізації відходів. Для отримання більш докладної інформації із вторинної переробки цього приладу слід звертатися до відповідного відомства (департамент екології та охорони навколишнього середовища), в службу очищення або в магазин, де Ви придбали прилад.

**ВИРОБНИК ЗАЛИШАЄ ЗА СОБОЮ ПРАВО НА ВНЕСЕННЯ ЗМІН, ЩО НЕ ВПЛИВАЮТЬ НА ФУНКЦІОНАЛЬНІ ХАРАКТЕРИСТИКИ ПРИЛАДУ**



Офіційний представник Günter & Hauer в Україні:

[www.gunter-hauer.ua](http://www.gunter-hauer.ua)

(044) 500-40-12

e-mail: [info@gunter-hauer.ua](mailto:info@gunter-hauer.ua)

Служба інформаційної підтримки на території України:

0 800 60 44 69