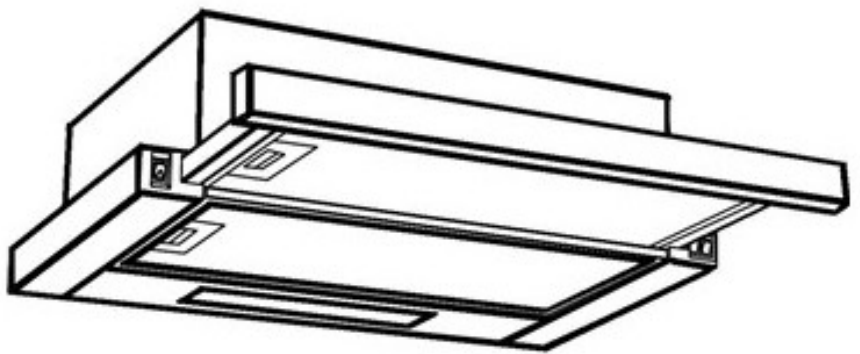


Günter & Hauer

Кухонна витяжка

Інструкція з монтажу та експлуатації

AGNA 600 B
AGNA 600 X



www.gunter-hauer.eu

Дякуємо Вам за довіру та придбання продукції **GÜNTER & HAUER!**

*Ця інструкція була розроблена,
щоб полегшити користування приладом.*

*Вона допоможе ознайомитись
із новою технікою якомога швидше.*

Переконайтеся, що Ви отримали прилад без ушкоджень.

*При виявленні пошкоджень зверніться, будь ласка, до тієї торговельної
організації, де Ви здійснили придбання.*

Інструкції з експлуатації також доступні на нашому сайті:

www.gunter-hauer.ua

ДЛЯ ВАШОЇ БЕЗПЕКИ



Перед тим як встановлювати прилад і почати ним користуватися, просимо Вас уважно прочитати інструкцію з монтажу та використання.

Дуже важливо, щоб інструкція зберігалася разом із приладом, щоб до неї можна було звертатися в майбутньому у разі виникнення будь-яких питань.

При передачі або продажі даного приладу іншій особі перевірте, щоб йому також була передана й інструкція. Таким чином новий користувач зможе ознайомитися з правилами користування та з інструкцією з безпеки.

Витяжка може мати дизайн, що відрізняється від показаної на рисунках даного керівництва витяжки. Тим не менш, керівництво по експлуатації, технічне обслуговування та встановлення залишаються ті ж самі.

Увага! Щоб уникнути поломок перед включенням витяжки в холодну пору року, необхідно витримати її в розпакованому вигляді при кімнатній температурі не менше 2-х годин.

Не можна починати монтаж витяжки і знімати захисну плівку з нержавіючої сталі, поки Ви не переконаєтесь у технічній справності приладу шляхом підключення його до електричної мережі та перевірки всіх функцій.

Рекомендуємо всі роботи з установки, підключення і ремонту Вашої витяжки довіряти тільки кваліфікованим майстрам, які займаються за родом своєї діяльності виконанням таких робіт. Установка, підключення та ремонт витяжки неуповноваженими на те особами може призвести до низької якості роботи і, як наслідок, до пошкодження виробу.

Виробник не несе відповідальності за будь-якого роду ушкодження і поломки, пов'язані з неправильною установкою, підключенням і ремонтом витяжки.

Назва моделі, і найбільш важливі технічні характеристики вказані у таблиці всередині корпусу.



БЕЗПЕКА ДІТЕЙ

Найчастіше діти не усвідомлюють небезпеки електроприладів. Під час роботи витяжки необхідно стежити за дітьми та не дозволяти їм грати з нею.

Пакувальні матеріали (такі як поліетиленова плівка) можуть стати причиною удушення. Тримайте їх поза досяжністю дітей.

Витяжка підключається до електромережі напругою 220-240 В ~, 50 Гц. Щоб уникнути ураження електричним струмом, витяжка повинна включатися в розетку із заземленням.

Даний виріб відноситься до класу I захисту від ураження електричним струмом.

Не використовуйте лампи освітлення, номінал потужності яких перевищує зазначений в технічних характеристиках витяжки, так як лампочки з більшою потужністю можуть стати причиною різних пошкоджень в електричному ланцюзі.

Експлуатація витяжки без алюмінієвого жируловлюючого фільтра заборонена. При використанні витяжки одночасно з іншими обігрівальними пристроями (газові, масляні, вугільні печі і т.д.), крім електричних, може знадобитися додаткова вентиляція приміщення.

Повітря, що проходить через витяжку і викидається в атмосферу, повинне відводитися тільки в окрему кухонну вентиляційну шахту і не повинне виходити в димохід чи інший канал, що використовується для видалення диму від інших пристроїв.

При монтажі витяжки для відводу повітря у вентиляційну шахту не можна використовувати повітропровід з меншим діаметром, ніж вказано в інструкції з експлуатації. Це може створити додатковий опір повітря, що викидається, і призвести до збільшення шуму та вібрації, а так само — до перегріву мотора.

Витяжку необхідно встановлювати над електричними плитами на висоті не менше 55 см, а над газовими пальниками – не менше 65 см.

Перед тим, як приступити до будь-якої операції з очищення або ремонту витяжки, вимкніть напругу електромережі.

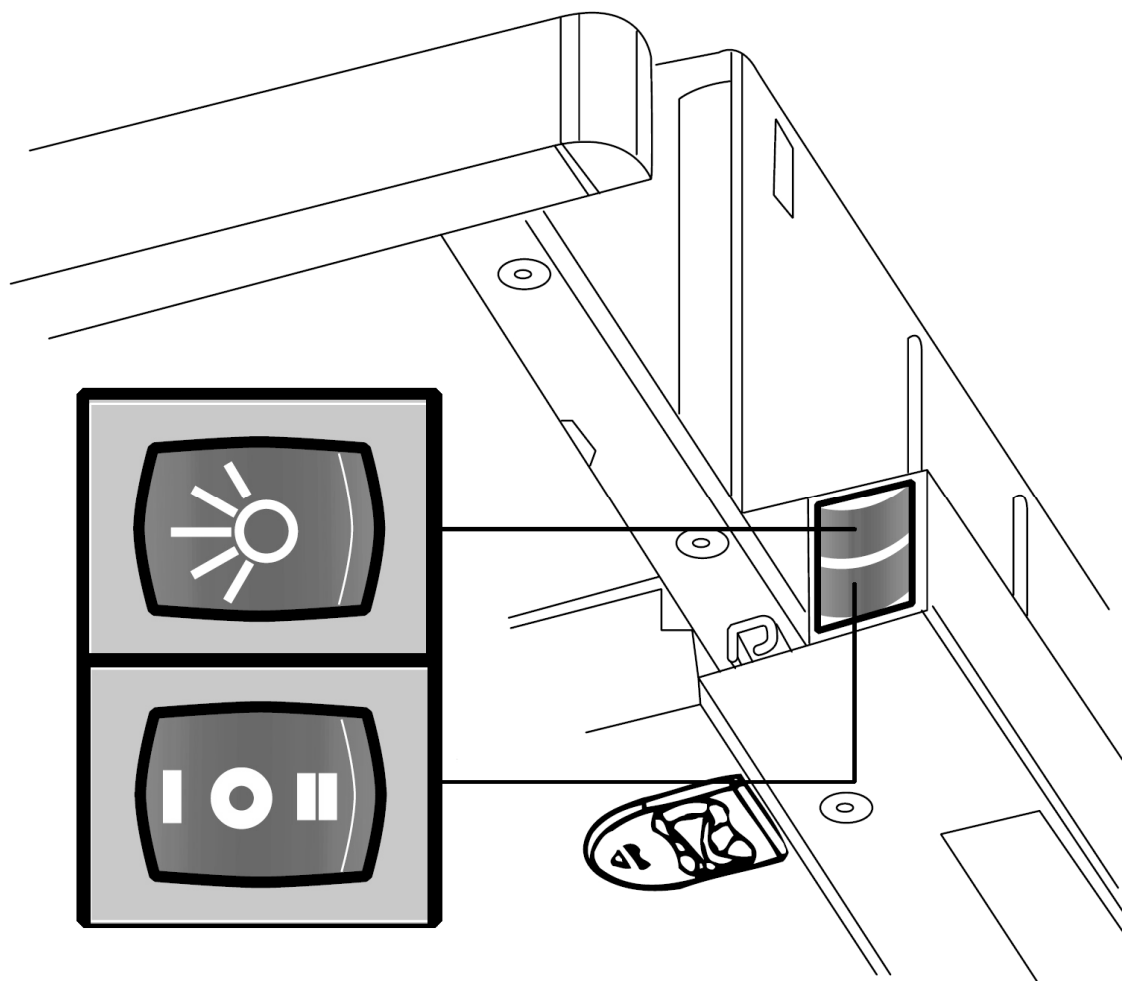
Згідно даної інструкції, забезпечуйте своєчасну промивку багаторазових алюмінієвих жируловлюючих фільтрів. Непромиті своєчасно фільтри знижують ефективність роботи витяжки і можуть стати причиною пожежі внаслідок накопичення в них масла і пилу.

Не стерилізуйте продукти харчування відкритим полум'ям безпосередньо під витяжкою. Це може призвести до займання неочищеного алюмінієвого жируловлюючого фільтра.

Не залишайте гаряче масло в посуді на включеній плиті. Перегріті жир і масло легко самозаймаються, що може призвести до загоряння неочищеного алюмінієвого жируловлюючого фільтра. Полум'я газових конфорок завжди має бути закрите посудом. Сильний нагрів полум'ям газових конфорок може пошкодити витяжку.

Не вмикайте витяжку для зменшення задимлення, що виникло в результаті спалаху в квартирі. Включена витяжка створить додаткову тягу для вогню. У разі будь-якого займання вимкніть витяжку від електромережі, закрийте полум'я щільним матеріалом, що перешкодить доступу кисню до полум'я. Ніколи не використовуйте воду для гасіння.

ПАНЕЛЬ УПРАВЛІННЯ



Для включення / виключення освітлення, а також вибору необхідної швидкості роботи, необхідно скористатися:

Верхня клавіша: перемикач освітлення (освітлення вмикається та вимикається незалежно від роботи двигунів).

Нижня клавіша: регулювання робочої швидкості:

I - Мінімальна швидкість – придатна для безперервного очищення повітря при наявності малої кількості пари від приготування; відзначається безшумністю роботи.

II - Максимальна швидкість – придатна для відведення інтенсивних випарів від приготування навіть протягом тривалого часу.

O - Вимкнення двигуна.

ЗАМІНА ЛАМПИ

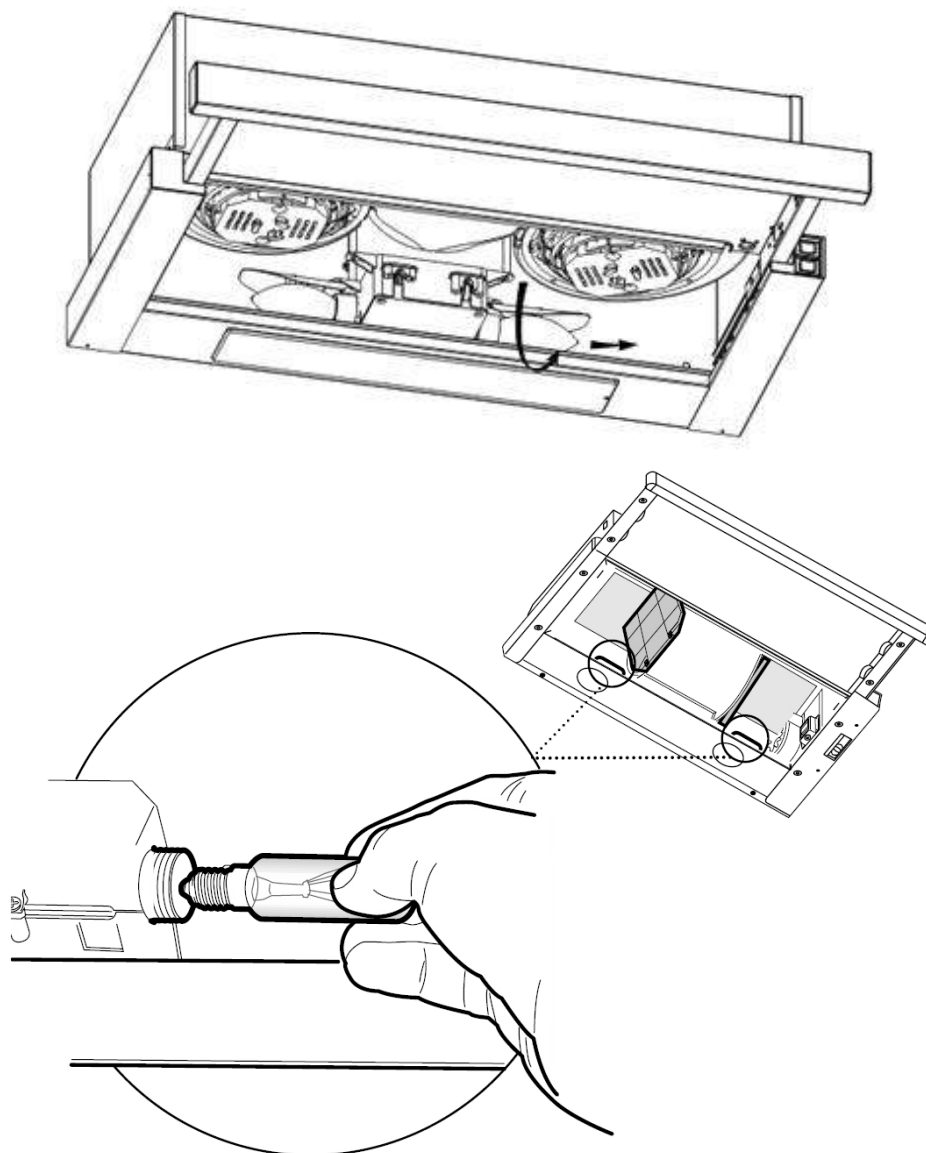
Відключіть прилад від електромережі.

УВАГА!

Перед дотиком до лампи переконайтеся в тому, що вона охолонула.

Система освітлення складається з однієї галогенової лампи потужністю 5 Вт (у деяких модифікаціях — LED лампа).

Для заміни лампи рекомендуємо звернутися до авторизованого сервісного центру.



ПІДКЛЮЧЕННЯ ДО ЕЛЕКТРОМЕРЕЖІ

Всі моделі витяжок підключаються до електромережі напругою 220-240 В ~, 50 Гц. Щоб уникнути ураження електричним струмом, витяжка повинна включатися в розетку із заземленням.

З метою додаткового захисту витяжки від перепадів напруги в мережі рекомендується підключати її через додатковий автоматичний вимикач 6 А.

Перед установкою декоративних коробів повітропроводу виведіть провід для підключення витяжки до електромережі.

При пошкодженні електричного шнура його заміну повинен виконувати кваліфікований фахівець сервісної служби.

ПЕРЕД ТИМ ЯК ЗВЕРТАТИСЯ ДО СЕРВІСНОГО ЦЕНТРУ

Деякі несправності можливо усунути самостійно.

Можливі несправності витяжки та способи їх усунення	Перевірити електричні з'єднання	Перевірити чи включений мотор	Перевірити вимикач лампи (повинен бути включений)	Перевірити алюмінієвий фільтр (мити 1 раз в 1,5-2 місяці)	Перевірити розетку чи є в ній напруга	Перевірити лампи	Перевірити трубу виходу повітря (повинна бути тяга)
Витяжка не працює	●	●			●		
Лампа не горить	●		●		●	●	
Зменшилася продуктивність витяжки				●			●
Витяжка стала працювати гучніше				●			●
В режимі рециркуляції слабо виходить повітря				●			

ОБСЛУГОВУВАННЯ ТА ДОГЛЯД ЗА ВИТЯЖКОЮ

Перед тим як приступити до будь-якої операції з очищення або ремонту витяжки, вимкніть напругу електромережі.

Для зовнішнього очищення сталевих і скляних поверхонь використовуйте спеціальні засоби, слідуючи відповідним інструкціям. **Ніколи не використовуйте для догляду за витяжкою засоби, які містять хлор або кислоти, абразивні засоби або губки, які можуть подряпати поверхню.**

НЕ ВИКОРИСТОВУЙТЕ СПИРТ!

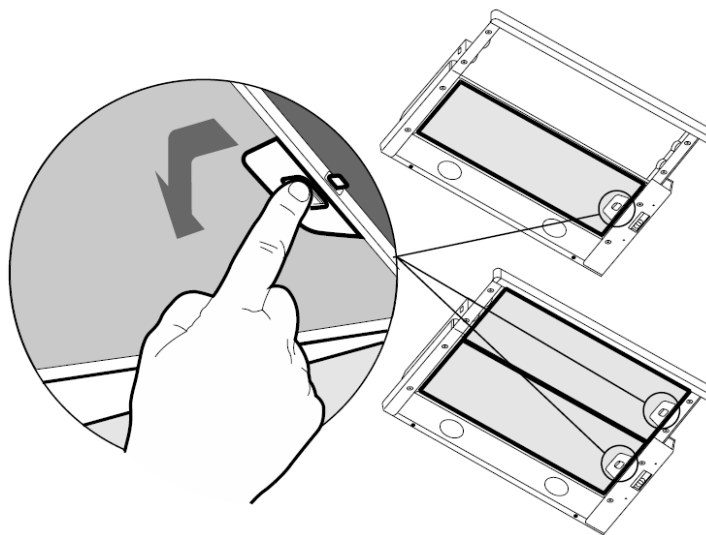
Алюмінієвий жируловлюючий фільтр, утримуючи частинки жиру і пил з повітря, засмічується. Його слід чистити засобами, які не містять кислоти або мити після попереднього відмочування в гарячій воді за допомогою ефективного миючого засобу або, якщо це можливо, в посудомийній машині (при температурі 65 °C).

Сильно забруднені жируловлюючі фільтри не слід мити в посудомийній машині разом з посудом.

Мити фільтр необхідно не рідше одного разу на місяць або частіше у разі його активного застосування.

Одночасно з чищенням жируловлюючого фільтра проведіть очищення від жирових відкладень всіх доступних елементів корпусу витяжки.

Для зняття алюмінієвого фільтра необхідно натиснути на пружинний замок на фільтрі і, потягнувши на себе і вниз, зняти його.



При знятті фільтра не натискайте із зусиллям на алюмінієву поверхню фільтра, так як це може призвести до появи вм'ятин на його поверхні, що відіб'ється на зовнішньому вигляді фільтра.

Не встановлюйте фільтр у витяжку до його повного висихання!

Установка фільтра проводиться у зворотному порядку. Слід натиснути на пружинний замок на фільтрі і встановити його на місце, після чого замок відпустити.

ТЕХНІЧНА ІНФОРМАЦІЯ

Електрична мережа: 220~240 В / 50 Гц змінного струму.

Освітлення: 1 галогенова лампа 5 Вт.

Потужність двигуна витяжки: 2x90 Вт (180 Вт).

Продуктивність: 600 м³/год.

Діаметр повітропроводу: 120 мм.

Рівень шуму: ≤60 дБ.

Ширина витяжки: 60 см (AGNA 600 B / AGNA 600 X).

Якщо Ви не можете усунути будь-які проблеми самостійно, зверніться до авторизованого сервісного центру.

Для цього можуть знадобитися дані (назва моделі та серійний номер) з фірмової таблички.

Ви можете знайти табличку під жироловлюючими фільтрами.



Цей прилад відповідає Директиві ЕС 2002/96/СЕ

Спеціальний знак, який зображає перекреслений сміттєвий контейнер, означає, що цей прилад повинен бути утилізований окремо від побутових відходів відповідно до існуючих норм. Ви допоможете уникнути негативних наслідків для навколишнього середовища і здоров'я людей, які можуть бути викликані неправильної переробкою по закінченні терміну використання. Утилізація приладу повинна проводитися відповідно до чинного природоохоронного законодавства і правил утилізації відходів. Для отримання більш докладної інформації з вторинної переробки цього приладу слід звертатися у відповідне відомство (департамент екології та охорони навколишнього середовища), в службу очищення або в магазин, де Ви придбали прилад.

ВИРОБНИК ЗАЛИШАЄ ЗА СОБОЮ ПРАВО НА ВНЕСЕННЯ ЗМІН, ЩО НЕ ВПЛИВАЮТЬ НА ФУНКЦІОНАЛЬНІ ХАРАКТЕРИСТИКИ ПРИЛАДУ

Günter & Hauer

0 800 60 44 69

www.gunter-hauer.ua

