

Günter & Hauer

DE Montage- und Gebrauchsanweisung

EN Instruction on mounting and use

IT Istruzioni di montaggio e d'uso

FR Prescriptions de montage et mode d'emploi

PT Instruções para montagem e utilização

UA Інструкція з монтажу та експлуатації

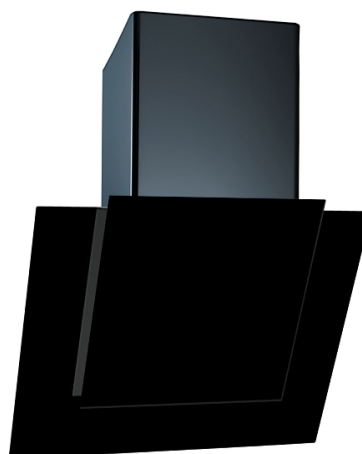
Dunstabzugshaube Кухонна витяжка

MODEL:

AGNESSA 60R

AGNESSA 60RW

ALINA 60W



MODEL:

AGNESSA 60R
AGNESSA 60RW
ALINA 60W

ДЛЯ ВАШОЇ БЕЗПЕКИ



Перш ніж встановлювати прилад і почати їм користуватися, просимо Вас уважно прочитати інструкцію по монтажу і використанню.

Дуже важливо, щоб інструкція зберігалася разом з приладом, щоб до неї можна було звертатися в майбутньому в разі виникнення яких-небудь питань.

В разі передачі або продажу даного приладу іншій особі перевірте, щоб йому також була передана і інструкція. Таким чином новий користувач зможе ознайомитися з правилами користування та з інструкцією по безпеці.

Витяжка може мати розмір або дизайн, що відрізняється від витяжки показаної на малюнках даного керівництва, проте, керівництво по експлуатації, технічне обслуговування і установка залишаються ті ж самі.

Увага! Щоб уникнути поломки перед включенням витяжки в холодний час року, необхідно витримати її в розпакованому вигляді при кімнатній температурі не менш 2х годин.

Не можна починати монтаж витяжки і знімати захисну плівку з витяжки з неіржавіючої сталі, поки Ви не переконаєтеся в технічній справності витяжки шляхом підключення її до електричної мережі і перевірки всіх її функцій (див. розділ «Установка витяжки»). Рекомендуємо всі роботи по установці, підключенню і ремонту Вашої витяжки довіряти лише кваліфікованим майстрам, що займаються за родом своєї діяльності виконанням таких робіт. Установка, підключення і ремонт витяжки не уповноваженими на те особами може призвести до низької якості роботи і, як наслідок, до пошкодження виробу.

Виробник не несе відповідальності за будь-якого роду пошкодження і поломки, пов'язані з неправильною установкою, підключенням і ремонтом витяжки. Назва моделі, і найбільш важливі технічні характеристики витяжки вказані на таблиці усередині корпусу.



БЕЗПЕКА ДІТЕЙ

Досить Часто діти не усвідомлюють небезпеки електроприладів. Під час роботи витяжки необхідно стежити за дітьми і не дозволяти їм грати з нею. Пакувальні матеріали (такі як поліетиленова плівка) можуть стати причиною задущення. Тримайте їх поза досяжністю дітей.

MODEL:**AGNESSA 60R
AGNESSA 60RW
ALINA 60W**

Витяжка підключається до електромережі напругою 220-240 В~, 50 Гц. Щоб уникнути ураження електричним струмом витяжка повинна включатися в розетку із заземленням.

Даний виріб відноситься до класу 1 захисту від ураження електричним струмом.

Експлуатація витяжки без алюмінієвого жируловлюючого фільтру заборонена. При використанні витяжки одночасно з іншими обігрівальними пристроями (газові, масляні, вугільні печі та ін.), окрім електричних, може бути необхідною додаткова вентиляція приміщення.

Повітря, що проходить через витяжки і виводиться в атмосферу, повинне відводитися лише в окрему кухонну вентиляційну шахту і не повинне виходити в димар або інший канал, використовуваний для видалення диму від інших пристроїв.

При монтажі витяжки для відведення повітря у вентиляційну шахту не можна використовувати повітропровід з меншим діаметром, чим вказано в інструкції з експлуатації. Це створює додатковий опір повітрю, що виводиться, і приводить до збільшення шуму і вібрації, а також до перегрівання мотору.

Витяжку необхідно встановлювати над електричними плитами на висоті не менше 55см, а над газовими пальниками - не менше 65см.

Перед тим, як приступити до будь-якої операції по очищенню або ремонту витяжки вимкніть напругу електромережі.

Згідно даної інструкції (див. нижче), забезпечуйте своєчасне промивання багаторазових алюмінієвих жируловлюючих фільтрів. Непромиті своєчасно фільтри знижують ефективність роботи витяжки і можуть стати причиною пожежі унаслідок накопичення в них масла і пилу.

Не стерилізуйте продукти харчування відкритим полум'ям безпосередньо під витяжкою. Це може привести до спалаху неочищеного алюмінієвого жируловлюючого фільтру.

Не залишайте гаряче масло в посуді на включеній плиті. Перегрітий жир і масло легко займаються, що може привести до спалаху неочищеного алюмінієвого жируловлюючого фільтру.

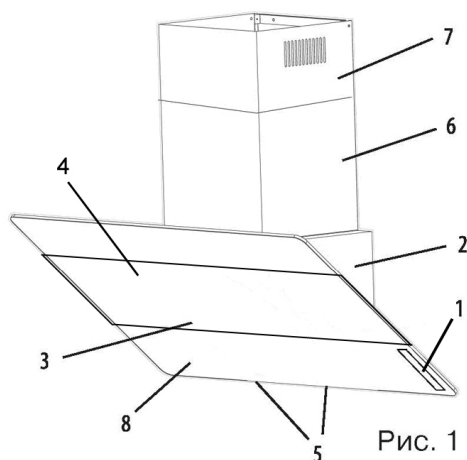
Полум'я газових конфорок завжди має бути закрите посудом. Сильний нагрів полум'ям газових конфорок може пошкодити витяжку.

Не включайте витяжку для зменшення задимлення, виниклого в результаті спалаху в квартирі. Включена витяжка створить додаткову тягу для вогню. В разі будь-якого займання відключіть витяжку від електромережі, закрийте полум'я щільним матеріалом, що перешкоджає доступу кисню до полум'я, ніколи не використовуйте воду для гасіння.

MODEL:

AGNESSA 60R
AGNESSA 60RW
ALINA 60W

ОПИС ВИТЯЖКИ



Зовнішня частина витяжки складається з наступних складових частин (див. рис. 1):

1. Панель управління витяжкою.
2. Корпус витяжки.
3. Відкидна панель, що забезпечує периметричне всмоктування повітря витяжкою.
4. Алюмінієвий жируловлюючий фільтр, що знаходиться під відкидною панеллю.
5. Лампи освітлення (на нижньому торці витяжки).
6. Зовнішня частина короба витяжки.
7. Внутрішня частина короба витяжки.
8. Декоративне скло.

Додатковими приладдям для витяжки (залежно від комплектації) є вугільні фільтри. Вони застосовуються для фільтрації повітря в приміщенні при роботі витяжки в режимі рециркуляції.

Усередині витяжки після зняття алюмінієвого жируловлюючого фільтра знаходиться короб мотора (див. рис. 2) з мотором і крильчаткою в зборі. У верхній частині корпусу витяжки розташована монтажна коробка і понижуючий трансформатор.

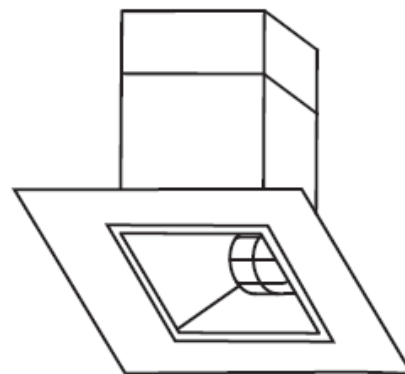


Рис. 2

Залежно від того наскільки великі випари при готуванні і жарінні, Ви можете вибрати найбільш відповідну швидкість вентиляції.

Для освітлення використовуються сучасні економічні лампи LED потужністю 3,0 Вт кожна (у моделях AGNESSA використовуються ще й додаткові дві LED лампи по 2,0 Вт кожна). Зважаючи на їх тривалу роботу, заміна їх не передбачена. Або ж зверніться в сервісний центр.

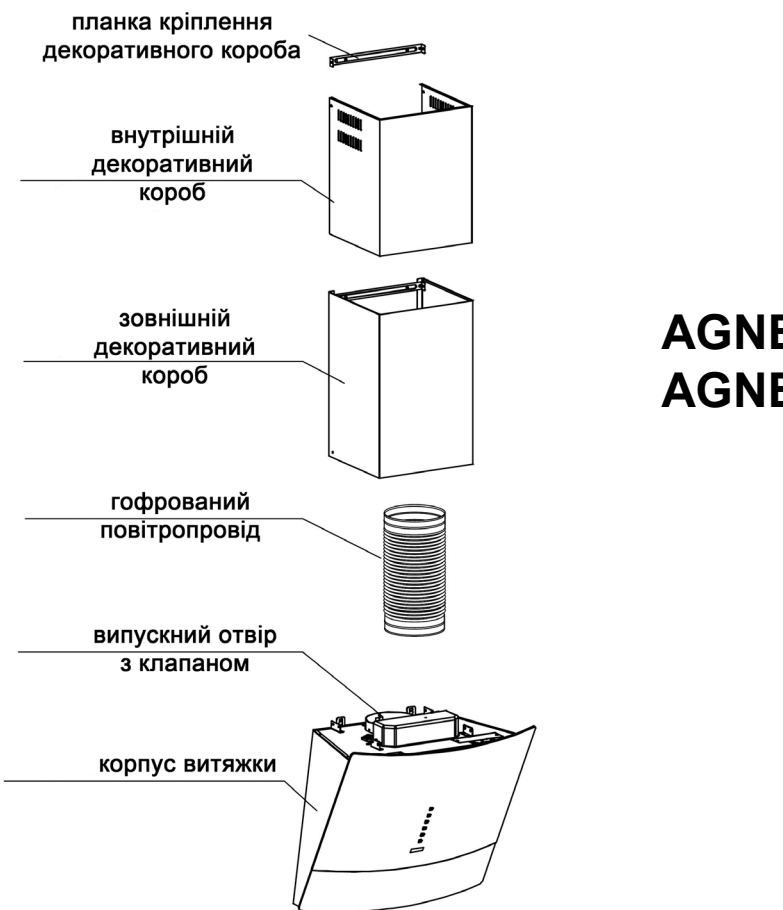
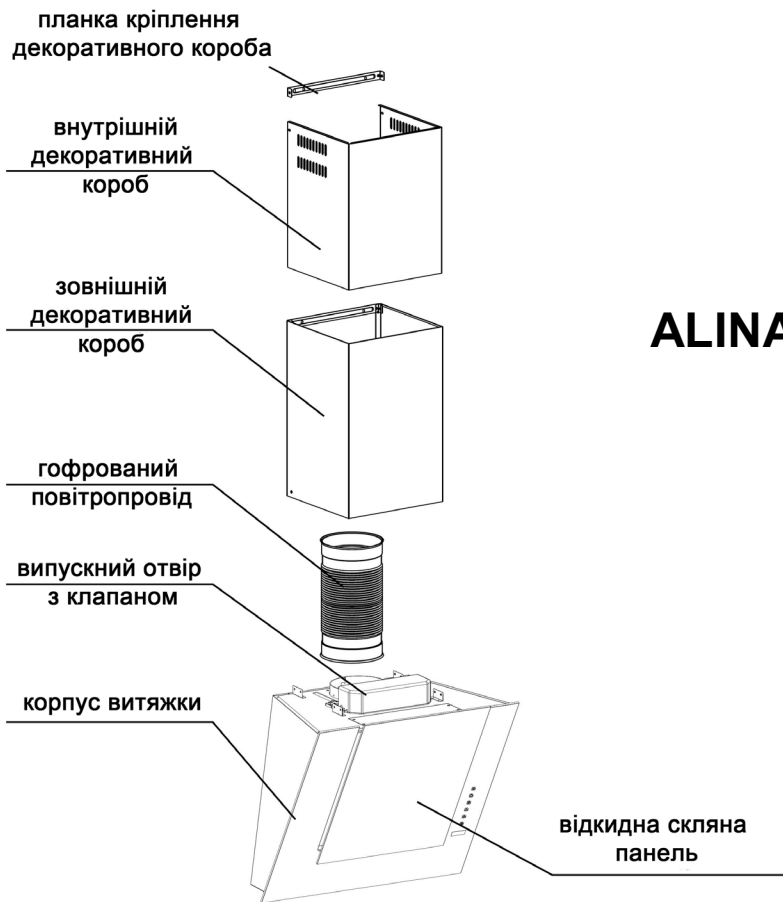
Для повнішого очищення повітря включайте плиту і витяжку одночасно. Це зробить процес вентиляції ефективнішим. Ми рекомендуємо включити витяжку разом з процесом приготування їжі і залишити її включеною протягом 15 хвилин приблизно після закінчення процесу. Це дозволить повністю позбавитися від пари і небажаних запахів на кухні.

Користуйтеся інтенсивним режимом роботи витяжки в разі особливо високої концентрації кухонних випарів.

MODEL:

AGNESSA 60R
AGNESSA 60RW
ALINA 60W

СКЛАДОВІ ЧАСТИНИ ВИТЯЖКИ

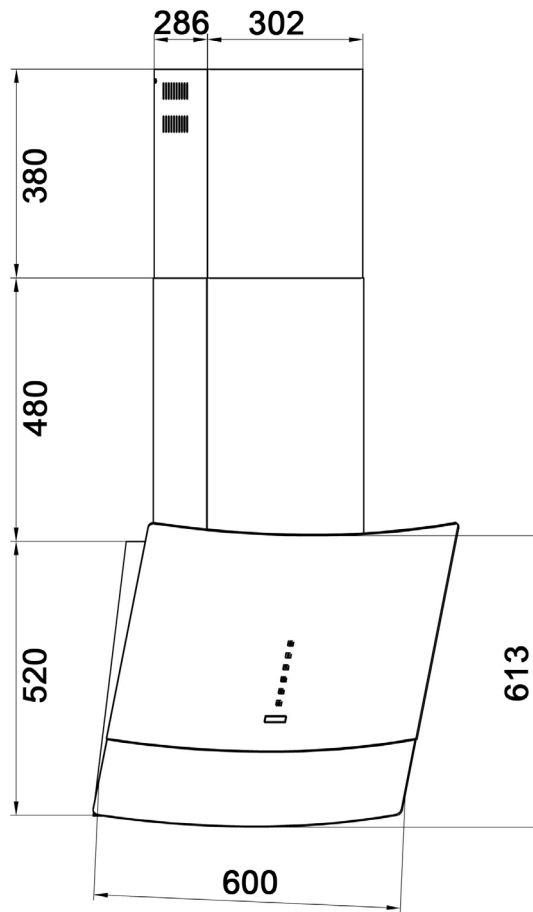


MODEL:

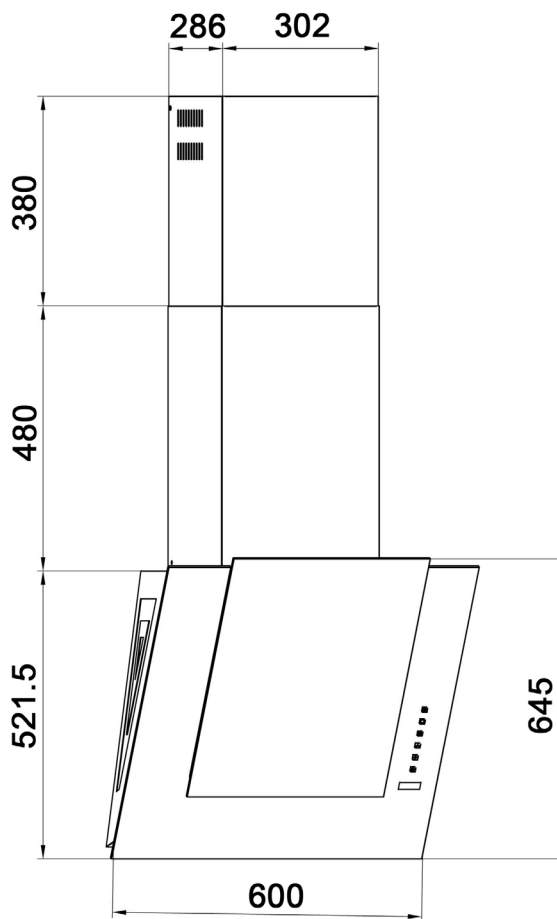
AGNESSA 60R
AGNESSA 60RW
ALINA 60W

ЗОВНІШНІ РОЗМІРИ ВИТЯЖКИ

AGNESSA 60R, AGNESSA 60RW



ALINA 60W



MODEL:

AGNESSA 60R
AGNESSA 60RW
ALINA 60W

ПАНЕЛЬ УПРАВЛІННЯ ВИТЯЖКИ ALINA 60W

Ваша витяжка оснащена найсучаснішим сенсорним електронним управлінням, розташованим на лицьовій панелі, що дозволяє одним легким дотиком управляти приладом.

вкл / вкл



таймер



освітлення

установка
швидкостізбільшення
швидкостізменшення
швидкості

дисплей



При працюючій витяжці доторкніться один раз до цього сенсора. Витяжка при цьому вимкнеться через 1 хвилину. Доторкніться два рази поспіль і витяжка вимкнеться відразу.



Щоб увімкнути освітлення натисніть кнопку-сенсор "Освітлення". Для вимкнення освітлення повторіть дію. Лампи освітлення при цьому можна вмикати / вимикати незалежно від роботи мотора.

MODEL:

AGNESSA 60R
AGNESSA 60RW
ALINA 60W

ВКЛЮЧЕННЯ ТАЙМЕРА / НАЛАШТУВАННЯ ЧАСУ

Налаштування поточного часу:

При вимкненому моторі витяжки (в режимі очікування), натисніть і утримуйте цю кнопку-сенсор протягом 3х секунд.


Після цього витяжка перейде в режим настройки поточного часу (значення «ГОДИННИК»). Натисніть ще раз на цю кнопку, що б перейти в налаштування «ХВИЛИНИ». Третє натискання на цю кнопку збереже обрані Вами годину і хвилину.





За допомогою сенсорів  і  встановіть необхідні значення годин і хвилин.

Установка часу відключення (таймер)



У процесі роботи витяжки доторкніться до сенсора . Витяжка перейде в режим таймера.



За допомогою сенсорів  і  встановіть необхідний час вимкнення (збільшуючи або зменшуючи на одну хвилину).

У Вас є можливість встановити таймер від 1ї до 60ти хвилин.



Через 5 секунд після того як Ви поставили час відключення, система почне зворотний відлік.

По закінченні заданого часу витяжка вимкнеться.



У режимі очікування натисніть на цей сенсор і мотор витяжки почне працювати на максимальній 4й швидкості. Повторне натискання призведе до вимикання витяжки.



Для вибору необхідної швидкості натисніть  і  відповідно для збільшення та зменшення швидкості роботи мотора витяжки.

MODEL:

AGNESSA 60R
AGNESSA 60RW
ALINA 60W

ПАНЕЛЬ УПРАВЛІННЯ ВИТЯЖКИ AGNESSA 60R, AGNESSA 60RW

Ваша витяжка оснащена найсучаснішим сенсорним електронним управлінням, розташованим на лицьовій панелі, що дозволяє одним легким дотиком управляти приладом.

Для додаткової зручності витяжка комплектується дистанційним пультом управління (ДУ).



Доторкніться до цього сенсора, щоб почати роботу витяжки. Кожне торкання призводить до циклічного переключення швидкості роботи мотора, 4 - 3 - 2 - 1.



Щоб увімкнути освітлення натисніть кнопку-сенсор Освітлення. Для вимкнення освітлення повторіть дію. Лампи освітлення при цьому можна вмикати / вимикати незалежно від роботи мотора.

MODEL:

AGNESSA 60R
AGNESSA 60RW
ALINA 60W



Дана кнопка-сенсор використовується при очищенні витяжки. Доторкніться до неї і утримуйте палець протягом 3х секунд. Після цього почуєте звуковий сигнал, і передня панель відкриється, даючи доступ до алюмінієвого фільтру під нею.

Мотор витяжки при цьому не буде задіяний.

Після чищення витяжки повторіть процедуру у зворотному порядку, панель закриється.

Примітка: Ви можете скористатися даною функцією з пульта управління, однак у цьому випадку немає необхідності тримати кнопку натиснутою протягом 3х секунд.



ВКЛЮЧЕННЯ ТАЙМЕРА / НАЛАШТУВАННЯ ГОДИН

Налаштування поточного часу:

При вимкненому моторі витяжки (в режимі очікування), натисніть і утримуйте цю кнопку-сенсор протягом 3х секунд.

Після цього витяжка перейде в режим настройки поточного часу.

За допомогою сенсора установки швидкості  виберіть значення годин.

За допомогою сенсора освітлення  виберіть значення хвилин.

По закінченні 5ти секунд система прийме задані параметри і поточний час відіб'ється на дисплеї.

Установка часу відключення (таймер)

У процесі роботи витяжки доторкніться до сенсора .

Кожне натискання дорівнюватиме одній заданій хвилині.

У Вас є можливість встановити таймер від 1й до 60ти хвилин.

Через 10 секунд після того як Ви поставили час відключення, система почне зворотний відлік.

По закінченні заданого часу витяжка перейде в режим очікування.



При працюючій витяжці доторкніться один раз до цього сенсора. Витяжка при цьому вимкнеться через 1 хвилину.

Доторкніться два рази поспіль і витяжка вимкнеться відразу.



Датчик пульта дистанційного керування. Служить для прийому сигналів з пульта. **Не є кнопкою!**



+



натисніть одночасно в режимі очікування, щоб включити / виключити звук відкривання витяжки.

MODEL:

AGNESSA 60R
AGNESSA 60RW
ALINA 60W

УСТАНОВКА І МОНТАЖ

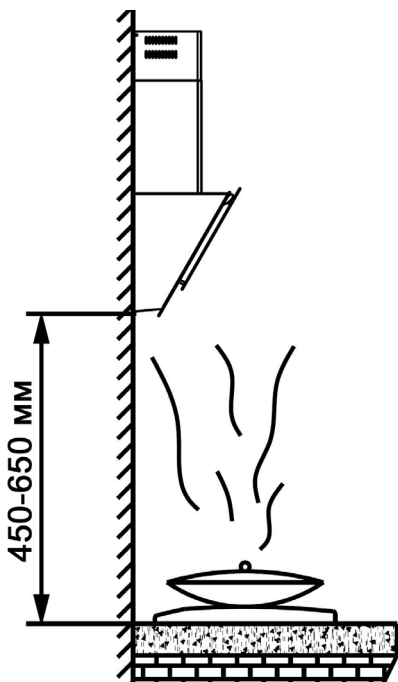
Лише фахівець має право встановлювати і підключати витяжку до електромережі! Монтаж витяжки рекомендується виконувати удвох.

ПЕРЕД ПОЧАТКОМ МОНТАЖУ:

- Перевірте, щоб розміри придбаного Вами виробу підходили до вибраного місця його монтажу.
- Для полегшення монтажу рекомендуємо тимчасово зняти жиरोуловлюючі фільтри та інші комплектуючі. Ці комплектуючі ставляться на свої місця після закінчення монтажу витяжки. Опис порядку їх знімання дивіться у відповідних розділах.
- Перевірте, щоб усередині витяжки не залишалося предметів, поміщених туди на час її транспортування, (наприклад, пакетики з шурупами, інструкції та ін..) якщо вони є, вийміть їх та збережіть.
- По можливості від'єднайте і відсуньте кухонні елементи, розташовані під витяжкою і поряд із зоною її монтажу, для забезпечення вільнішого доступу до стелі/стін, до яких кріпитиметься витяжка. Якщо це неможливо, як можна ретельніше захистіть меблі і інші предмети на час монтажу. Виберіть рівну поверхню, накрійте її захисним покриттям і розкладіть на ній витяжку і кріпильні деталі.
- Для підключення витяжки до мережі електроживлення відключіть напругу на загальному електричному щиті Вашого будинку. Перевірте також, щоб поряд із зоною монтажу витяжки (у зоні, доступній також після монтажу витяжки) була мережева розетка і отвір для димаря.
- Виконайте всі необхідні роботи (наприклад: установка мережевої розетки і/або вироблення отвору для димохідної труби).

! Перевірте, щоб стіна, на яку буде підвішуватися витяжка, була досить міцною.

Для підвіски витяжки і планки кріплення декоративного короба використовуйте шурупи і дюбелі відповідні типу стіни у Вашій кухні (залізобетон, гіпсокартон і т.д.). Слід упевнитися в тому, що шурупи і дюбелі, що поставляються з витяжкою, підходять для того типу стіни, на який підвішуватиметься витяжка.



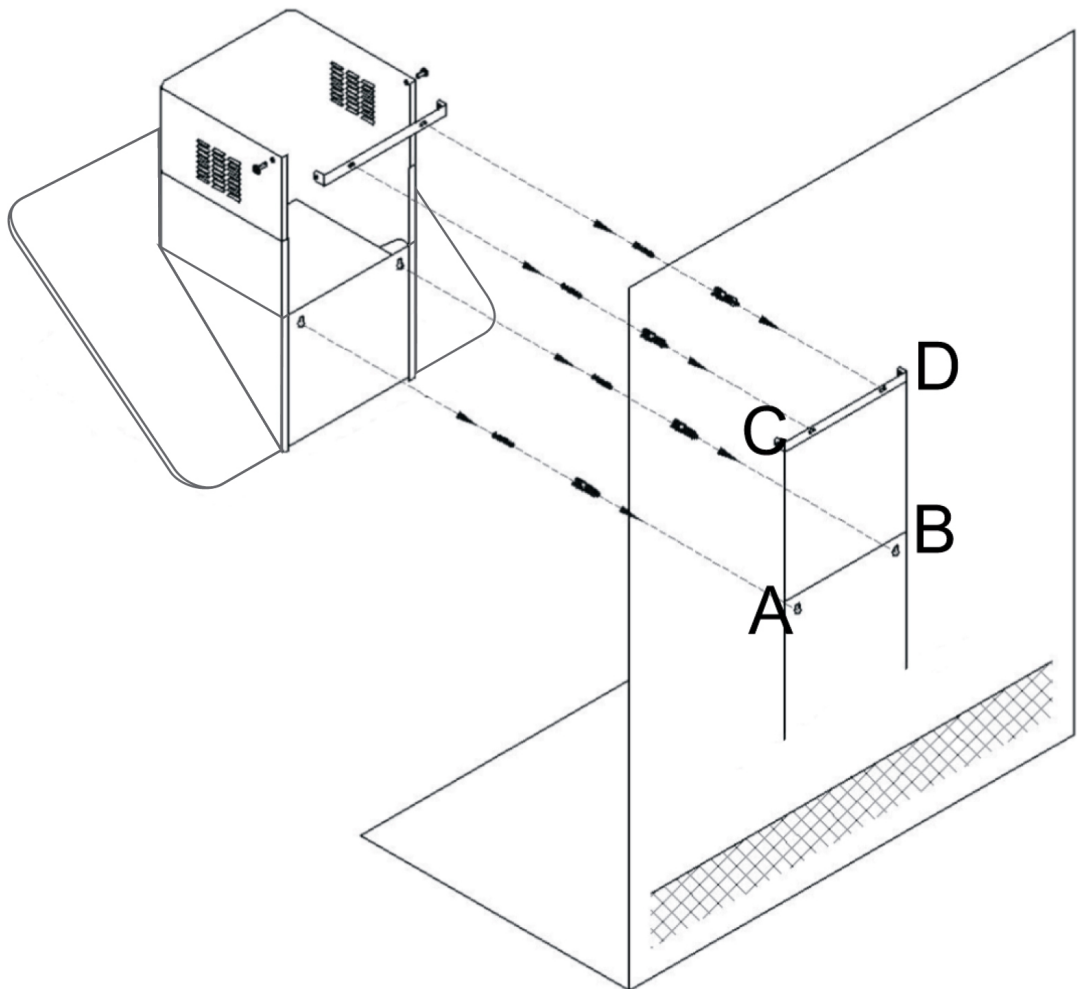
Відстань нижньої межі витяжки над опорною площиною під судини на кухонній плиті повинно бути не менше 450-550 мм - для електричних плит, і не менше 550-650 мм для газових або комбінованих плит.

Якщо в інструкціях з установки газової плити обумовлено більшу відстань, то враховуйте це.

MODEL:**AGNESSA 60R
AGNESSA 60RW
ALINA 60W**

Перш ніж приступати до свердління отворів під дюбелі в стіні, необхідно зробити розмітку. Олівцем, накресліть на стіні до стелі вертикальну лінію, відповідну осьовій лінії встановлюваної витяжки: це полегшить операції по установці.

Виміряйте на витяжці відстань між центрами отворів, призначених для підвішування витяжки на стіну на потрібній висоті, накресліть горизонтальну лінію на стіні за рівнем. На цій лінії намітьте точки (A і B), відстань між якими повинна дорівнювати відстані, виміряній між центрами отворів для кріплення витяжки. Аналогічно намітьте точки C і D.



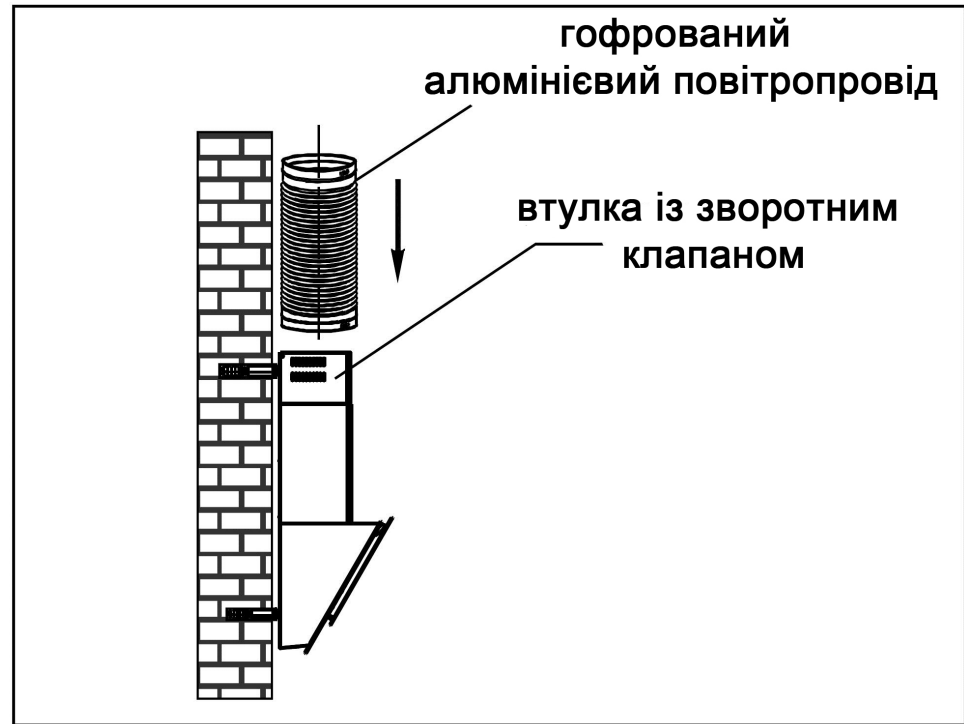
Одягніть один кінець гнучкого гофрованого повітропроводу (діаметром 153мм) на перехідній фланець (витяжну втулку із зворотним клапаном).

Місце стикування перехідного фланця з повітропроводом промажте герметиком, а сам повітропровід закріпіть на перехідному фланці за допомогою хомута (у комплект постачання не входить). Другий кінець гнучкого повітропроводу з'єднайте з вентиляційним отвором.

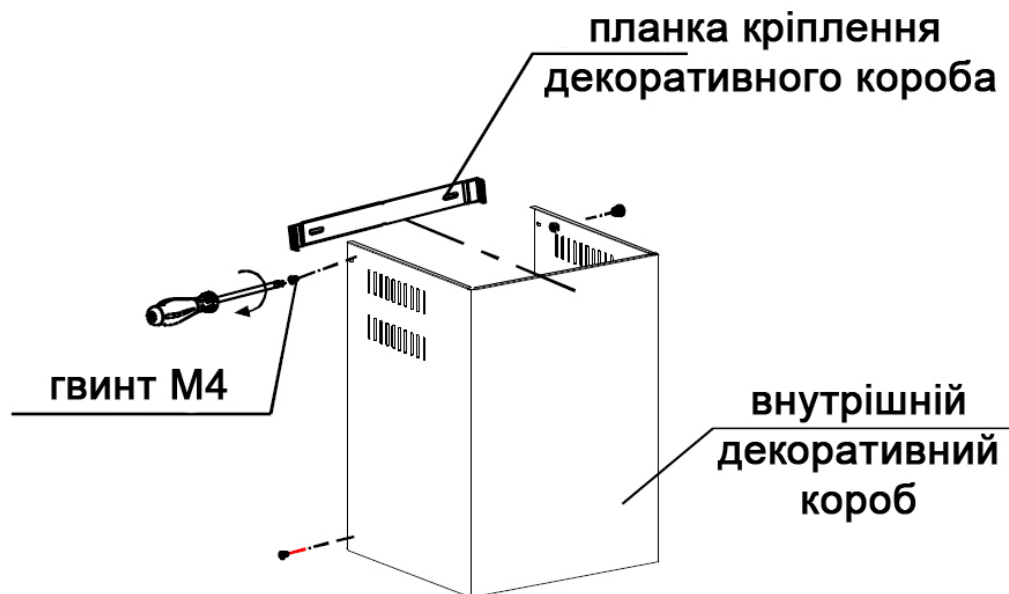
Уникайте зайвих вигинів повітропроводу. Чим коротший і пряміший (без зайвих вигинів) повітропровід, тим вища продуктивність і менше шум і вібрація у витяжки.

MODEL:

AGNESSA 60R
AGNESSA 60RW
ALINA 60W



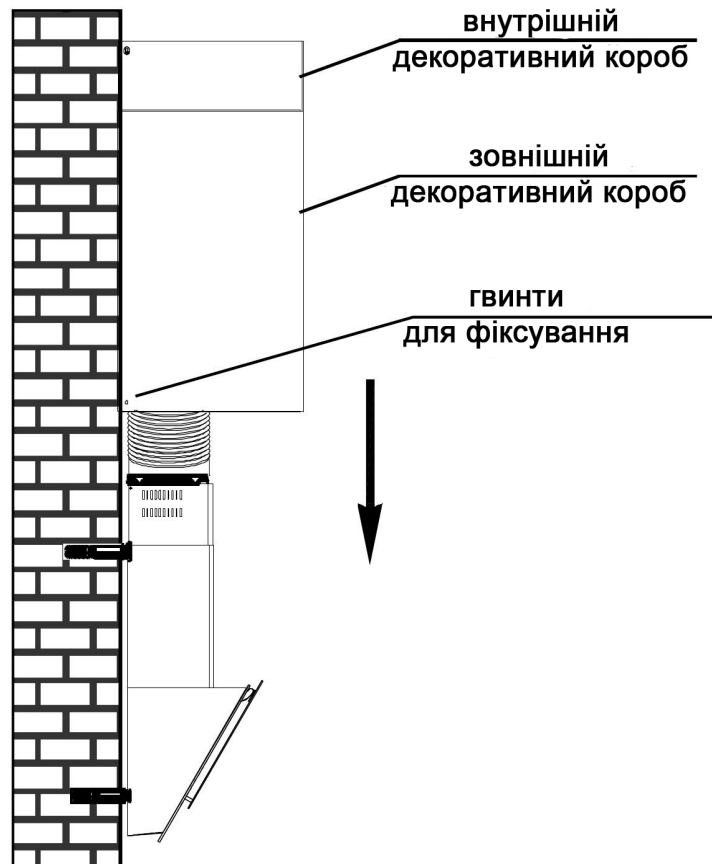
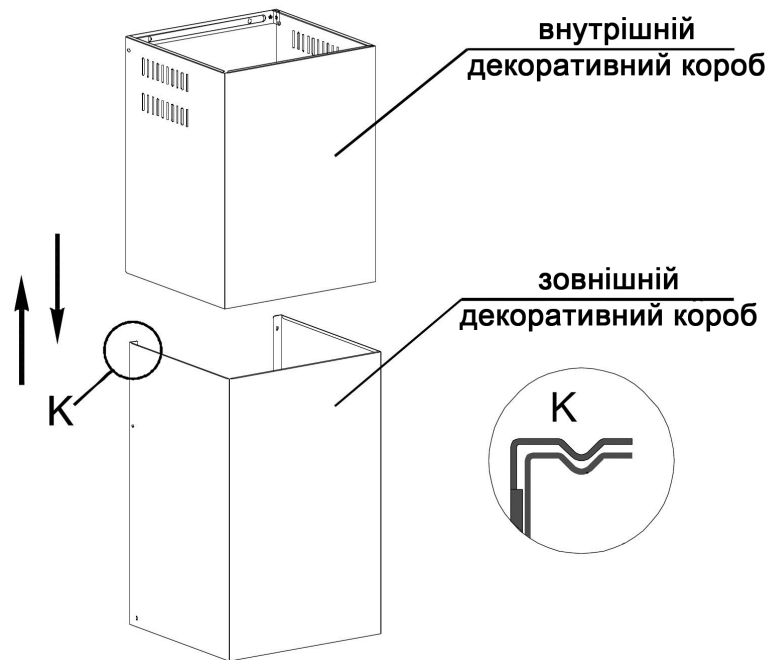
За допомогою гвинтів М4 закріпіть внутрішній декоративний короб на планці.



MODEL:

AGNESSA 60R
AGNESSA 60RW
ALINA 60W

Перед установкою декоративних коробів повітропроводу, виведіть провід для підключення витяжки до електромережі. Помістіть внутрішній декоративний короб в зовнішній.



Підвісьте витяжку на кронштейн, вирівняйте її по горизонту і затягніть шурупи викруткою. По завершенні вирівнювання остаточно закріпіть витяжку.

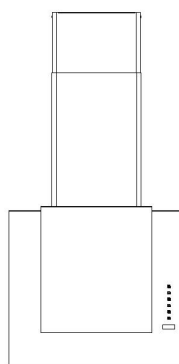
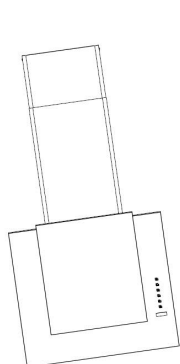
Проведіть остаточне регулювання і затягування всіх з'єднань.

MODEL:

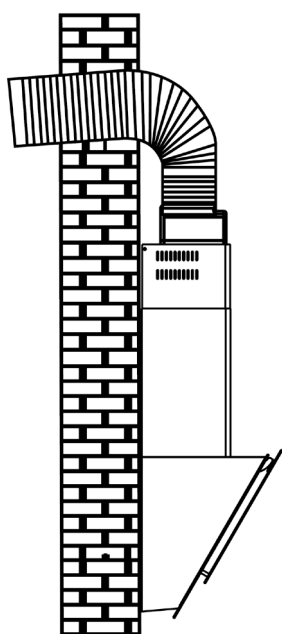
AGNESSA 60R
AGNESSA 60RW
ALINA 60W

РЕКОМЕНДАЦІЇ З ВСТАНОВЛЕННЯ

Використовуйте рівень для вирівнювання витяжки по вертикалі.



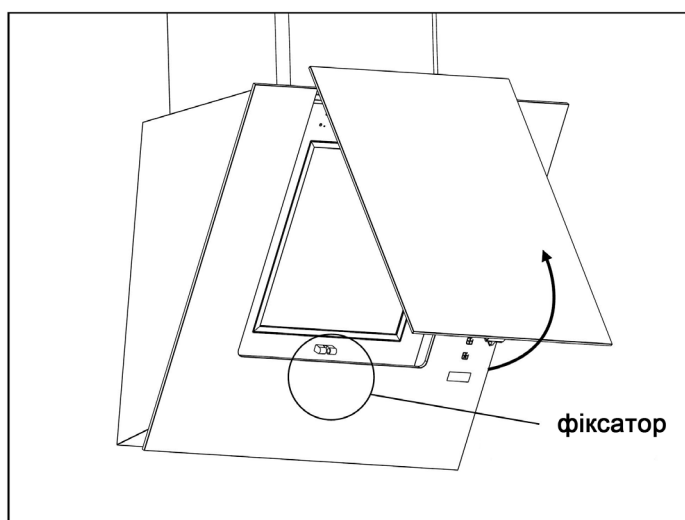
**вирівняйте витяжку
за допомогою рівня**



Виведіть отвір витяжної труби за межі приміщення.

Бажано щоб вигин труби не перевищував 120 градусів.

Для доступу до знімних жиропловлюючих фільтрів необхідно висунути передню фронтальну панель вперед. (тільки для моделі ALINA 60W). Її можна зафіксувати в будь-якому положенні.



Після установки видаліть захисну плівку з витяжки (якщо вона є) і всі наклейки.

MODEL:

AGNESSA 60R
AGNESSA 60RW
ALINA 60W

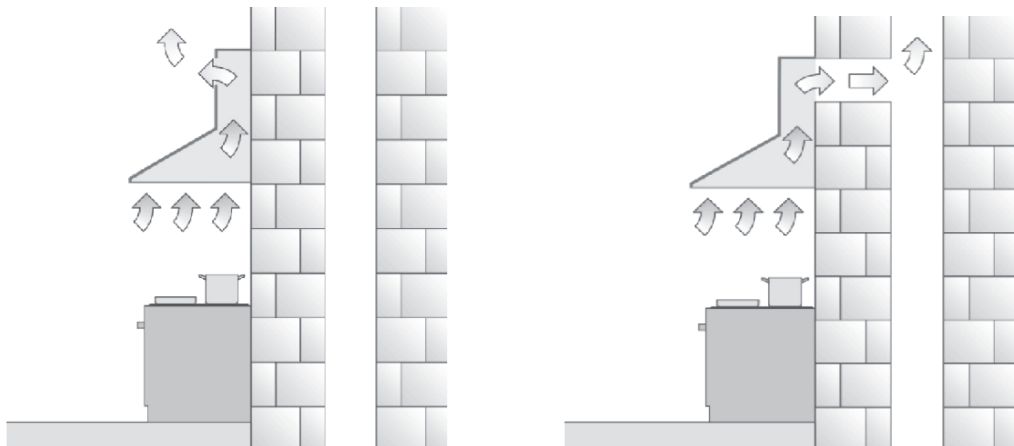
ВИВЕДЕННЯ ПОВІТРОВУДУ

Кухонна витяжка, залежно від її установки, може працювати в двох режимах: - режим відводу повітря у вентиляційну шахту; - режим рециркуляції (якщо це передбачено) конструкцією. При цьому режимі роботи на витяжку мають бути встановлені вугільні фільтри. Вони не входять в комплект витяжки і придбаються окремо.

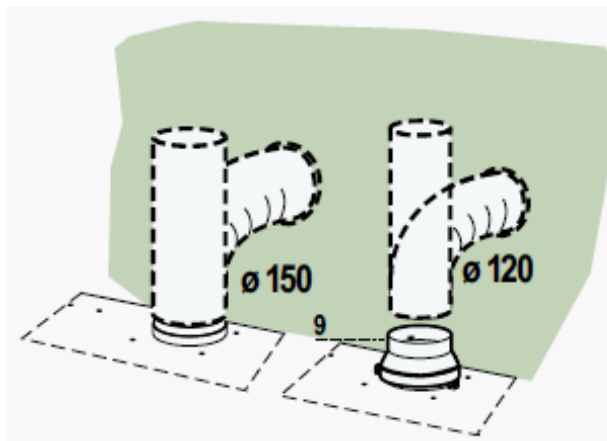
У режимі відводу повітря у вентиляційну шахту (див. рисунок справа) витяжка за допомогою гофрованого шланга або пластикового повітропроводу підключається до вентиляційної шахти. При даному режимі роботи витяжка немає необхідності встановлювати вугільні фільтри.

У режимі рециркуляції (рисунок зліва) витяжка не підключається до вентиляційної шахти, відповідно, повітря проходить через витяжку і повертається назад на кухню.

Найбільшу продуктивність витяжка забезпечує в режимі відведення повітря у вентиляційну шахту (рис. справа)



Для установки витяжки з'єднати її з випускною трубою жорсткою або гнучкою трубкою діаметром 150 або 120мм, тип якої може вибрати монтажник. Для з'єднання трубкою Ø120мм слід використовувати перехідний фланець 9 у випускний отвір корпусу витяжки. **По можливості слід використовувати компоненти діаметром 150мм, оскільки менший розмір ускладнює прохід повітря, що збільшує шум і зменшує продуктивність.**



MODEL:

AGNESSA 60R
AGNESSA 60RW
ALINA 60W

ПІДКЛЮЧЕННЯ ДО ЕЛЕКТРОМЕРЕЖІ

Всі моделі витяжок підключаються до електромережі напругою 220-240В~, 50 Гц. Щоб уникнути ураження електричним струмом витяжка повинна включатися в розетку із заземленням.

З метою додаткового захисту витяжки від перепадів напруги в мережі рекомендується підключати її через додатковий автоматичний вимикач 6 А.

Перед установкою декоративних коробів повітроводу, виведіть дріт для підключення витяжки до електромережі.

При пошкодженні електричного шнуру, його заміну виконує кваліфікований фахівець сервісної служби.

| Можливі несправності витяжки та способи їх усунення | | | | | | | |
|---|---------------------------------|--------------------------------|--|---|---------------------------------------|------------------|---|
| | Перевірити електричне з'єднання | Перевірити чи увімкнений мотор | Перевірити включатель лампи (повинен бути включений) | Перевірити алюмінієвий фільтр (мити 1 раз в 1,5-2 місяці) | Перевірити розетку чи є в ній напруга | Перевірити лампи | Перевірити трубу виходу повітря (повинна бути тяга) |
| Витяжка не працює | ● | ● | | | ● | | |
| Не горить лампа | ● | | ● | | ● | ● | |
| Зменшилась продуктивність витяжки | | | | ● | | | ● |
| Витяжка стала діяти голосніше | | | | ● | | | ● |
| В режимі рециркуляції слабо виводиться повітря | | | | ● | | | |

MODEL:

AGNESSA 60R
AGNESSA 60RW
ALINA 60W


ОБСЛУГОВУВАННЯ І ДОГЛЯД ЗА ВИТЯЖКОЮ

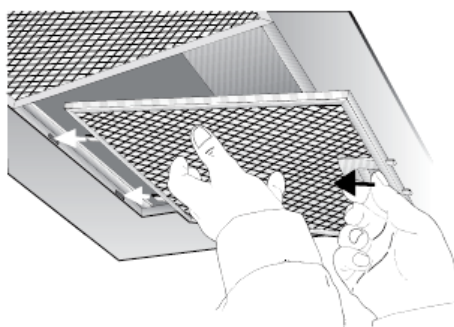
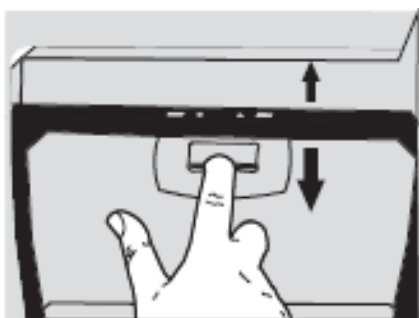
Перед тим, як приступити до будь-якої операції по очищенню або ремонту витяжки вимкніть напругу електромережі. Для зовнішнього очищення сталевих і скляних поверхонь використовуйте спеціальні засоби, слідуючи відповідним інструкціям. Ніколи не використовуйте для догляду за витяжкою засоби які включають хлор та(або) кислоти, абразивні засоби або губки, які можуть подряпати поверхню.

НЕ ЗАСТОСОВУЙТЕ СПИРТ! Алюмінієвий жиरोуловлюючий фільтр, утримуючи частки жиру і пилу, що проходять через нього, з повітря, засмічується. Його слід чистити засобами, які не включають кислоти, або мити після попереднього відмочування в гарячій воді за допомогою ефективного м'якого засобу або, якщо це можливо, в посудомийній машині (при температурі 65°C).

Сильно забруднені жиरोуловлюючі фільтри не слід мити в посудомийній машині разом з посудом. Мити фільтр необхідно не рідше одного разу в місяць або частіше в разі його активного вживання.

Одночасно з чищенням жиरोуловлюючого фільтру проведіть очищення від жирових відкладень всіх доступних елементів корпусу витяжки. Для зняття алюмінієвого фільтру, необхідно відкинути фронтальну скляну панель (у

моделі ALINA 60W), або скористатися функцією для чищення  (у моделі AGNESSA 60R/60RW), потім натиснути на пружинний замок на фільтрі і, потягнувши на себе і вниз, зняти його.



При знятті фільтру не натискайте із зусиллям на алюмінієву поверхню фільтру, і так як це може привести до вм'ятин на його поверхні, що відобразиться на зовнішньому вигляді фільтру. Намагайтесь не згинати фільтри при митті.

Можлива зміна з часом кольору фільтру не призводить жодним чином до зниження ефективності його дії.

Не встановлюйте фільтр у витяжку до його повного висихання!

Установка фільтру виробляється в зворотному порядку. Слід натискувати на пружинний замок на фільтрі і встановити його на місце, після чого замок відпустити.

MODEL:

AGNESSA 60R
AGNESSA 60RW
ALINA 60W

ТЕХНІЧНА ІНФОРМАЦІЯ

Підвідна напруга: **220 ~ 240В/50Гц**

Освітлення: **2x3Вт LED лампи (ALINA 60W)**
2x3Вт + 2x2Вт LED лампи (AGNESSA 60R, AGNESSA 60RW)

Тип двигуна:
AC Centrifugal Fan TYPE "Lux", 4 швидкості

Потужність двигуна витяжки: **250 Вт,**
Шум двигуна: **≤ 50 дБ.**
Продуктивність не менше: **1200m³ / h**

Розміри, мм: **600x425x1000 (Ш×Г×В) - AGNESSA 60R, AGNESSA 60RW**
600x455x1002 (Ш×Г×В) - ALINA 60W

Розмір повітропроводу 150 мм.



Цей прилад відповідає Директиві ЕС 2002/96/СЕ

Спеціальний знак, який зображає перекреслений сміттєвий контейнер, означає, що цей прилад повинен бути утилізований окремо від побутових відходів відповідно до існуючих норм. Ви допоможете уникнути негативних наслідків для навколишнього середовища і здоров'ю людей, які можуть бути викликані неправильної переробкою по закінченні терміну використання. Утилізація приладу повинна проводитися відповідно до чинного природоохоронного законодавства і правил утилізації відходів. Для отримання більш докладної інформації з вторинної переробки цього приладу слід звертатися у відповідне відомство (департамент екології та охорони навколишнього середовища), в службу очищення або в магазин, де Ви придбали прилад.

**ВИРОБНИК ЗАЛИШАЄ ЗА СОБОЮ ПРАВО НА ВНЕСЕННЯ ЗМІН, ЯКІ НЕ
ВПЛИВАЮТЬ НА ФУНКЦІОНАЛЬНІ ХАРАКТЕРИСТИКИ ПРИЛАДУ**

«Günter & Hauer GmbH»

www.gunter-hauer.de

Tel: [+49 \(2253\) 960839](tel:+492253960839)
Email: info@gunter-hauer.de

Postfach 1268,
53896 Bad Münstereifel,
Deutschland

Служба інформаційної підтримки на території України
Тел. 0 800 60 44 69
Email: info@gunter-hauer.ua



011

