

Günter & Hauer

UA ІНСТРУКЦІЯ ПО ВИКОРИСТАННЮ

КУХОННА ВИТЯЖКА



BRITA 90N

ЗМІСТ

I. Запобіжні заходи.....	4
II. Зовнішній вигляд та розміри.....	7
III. Установка і монтаж.....	9
IV. Панель управління.....	13
V. Догляд за витяжкою.....	14
VI. Несправності та їх усунення.....	17
VII. Технічні характеристики.....	18

ЗАПОБІЖНІ ЗАХОДИ

УВАЖНО ПРОЧИТАЙТЕ І ЗБЕРЕЖІТЬ ДЛЯ ПОДАЛЬШОГО ВИКОРИСТАННЯ!

- Перед тим як встановити прилад і почати ним користуватися, просимо Вас уважно прочитати інструкцію з монтажу та використання.

- Дуже важливо, щоб інструкція зберігалася разом із приладом, щоб до неї можна було звертатися в майбутньому в разі виникнення будь-яких питань.

- У разі передачі або продажу даного приладу іншій особі перевірте, щоб йому також була передана й інструкція. Таким чином новий користувач зможе ознайомитися з правилами користування та з інструкцією з безпеки.

- Витяжка може мати дизайн, що відрізняється від витяжки показаної на рисунках даного керівництва. Тим не менш, інструкція з експлуатації, технічне обслуговування та встановлення залишаються ті ж самі.

(!) УВАГА: Щоб уникнути поломок перед включенням витяжки в холодну пору року необхідно витримати її в розпакованому вигляді при кімнатній температурі не менше 2 годин.

- Не можна починати монтаж і знімати захисну плівку з витяжки з нержавіючої сталі, поки Ви не переконаєтеся в технічній справності шляхом підключення її до електричної мережі та перевірки всіх функцій.

- Рекомендуємо всі роботи з установки, підключення і ремонту Вашої витяжки довіряти тільки кваліфікованим майстрам, які займаються за родом своєї діяльності виконанням таких робіт.

- Установка, підключення та ремонт витяжки неуповноваженими на те особами може призвести до низької якості роботи і, як наслідок, до пошкодження виробу.

- Виробник не несе відповідальності за будь-якого роду ушкодження і поломки, пов'язані з неправильною установкою, підключенням і ремонтом витяжки.

- Назва моделі і найбільш важливі технічні характеристики витяжки вказані в таблиці всередині корпусу.

БЕЗПЕКА ДІТЕЙ

- Найчастіше діти не усвідомлюють небезпеки електроприладів. Під час роботи витяжки необхідно стежити за дітьми і не дозволяти їм грати з нею. Пакувальні матеріали (такі як поліетиленова плівка) можуть стати причиною удушення. Тримайте їх поза досяжністю дітей.

• Цей посібник з експлуатації складено для різних моделей приладу. Можливо, ви зустрінете в ньому опис окремих комплектуючих, що не відносяться до моделі Вашого приладу.

- Витяжка підключається до електромережі напругою 220-240 В ~, 50 Гц. Щоб уникнути ураження електричним струмом витяжка повинна включатися в розетку із заземленням.

- Даний виріб відноситься до класу 1 захисту від ураження електричним струмом.

- Не використовуйте лампи освітлення, номінал потужності яких перевищує зазначений у технічних характеристиках витяжки, так як лампочки з більшою потужністю можуть стати причиною різних пошкоджень в електричному ланцюзі.

- Експлуатація витяжки без алюмінієвого жируловлюючого фільтра заборонена. При використанні витяжки одночасно з іншими обігрівальними пристроями (газові, масляні, вугільні печі і т.д.), крім електричних, може знадобитися додаткова вентиляція приміщення.

- Повітря, що проходить через витяжку і викидається в атмосферу, повинне відводитися тільки в окрему кухонну вентиляційну шахту і не повинне виходити в димохід чи інший канал, використовуваний для видалення диму від інших пристроїв.

- При монтажі витяжки для відводу повітря у вентиляційну шахту не можна використовувати повітропровід з меншим діаметром, ніж вказано в інструкції з експлуатації. Це може створити додатковий опір повітря, що викидається і призвести до збільшення шуму і вібрації, а так само до перегріву мотора.

- Витяжку необхідно встановлювати над електричними плитами на висоті - не менше 55см, а над газовими пальниками - не менше 65см.

- Перед тим, як приступити до будь-якої операції з очищення або ремонту витяжки вимкніть напругу електромережі.

• Згідно даної інструкції, забезпечуйте своєчасну промивку багаторазових алюмінієвих жируловлюючих фільтрів. Непромиті своєчасно фільтри знижують ефективність роботи витяжки і можуть стати причиною пожежі внаслідок накопичення в них масла і пилу.

• Не стерилізуйте продукти харчування відкритим полум'ям безпосередньо під витяжкою. Це може призвести до займання неочищеного алюмінієвого жируловлюючого фільтра.

• Не залишайте гаряче масло в посуді на включеній плиті. Перегріті жир і масло легко самозаймаються, що може призвести до загоряння неочищеного алюмінієвого жируловлюючого фільтра. Полум'я газових конфорок завжди має бути закрито посудом. Сильний нагрів полум'ям газових конфорок може пошкодити витяжку.

• Не вмикайте витяжку для зменшення задимлення, що виникло внаслідок спалаху в квартирі. Включена витяжка створить додаткову тягу для вогню. У разі будь-якого займання вимкніть витяжку від електромережі, закрийте полум'я щільним матеріалом,

що перешкодить доступу кисню до полум'я, ніколи не використовуйте воду для гасіння.

РОЗПАКОВУВАННЯ



Обладнання під час транспортування було захищено від пошкодження.

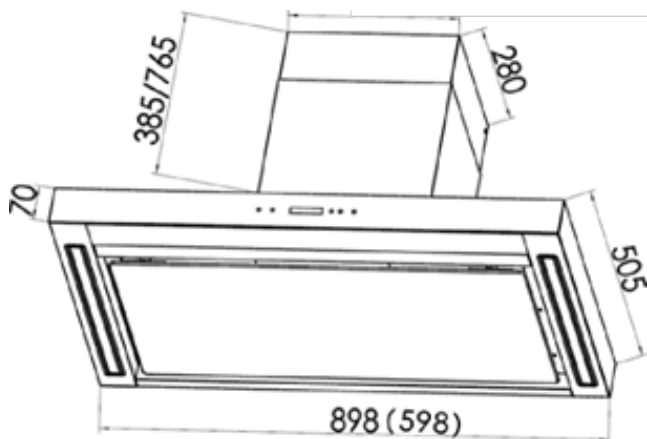
Після розпакування обладнання просимо Вас зняти елементи пакування способом, безпечним для навколишнього середовища.

Всі матеріали, які застосовувалися для упаковки, є безпечними для навколишнього середовища, та на 100% підлягають вторинній переробці, що позначено відповідним символом.

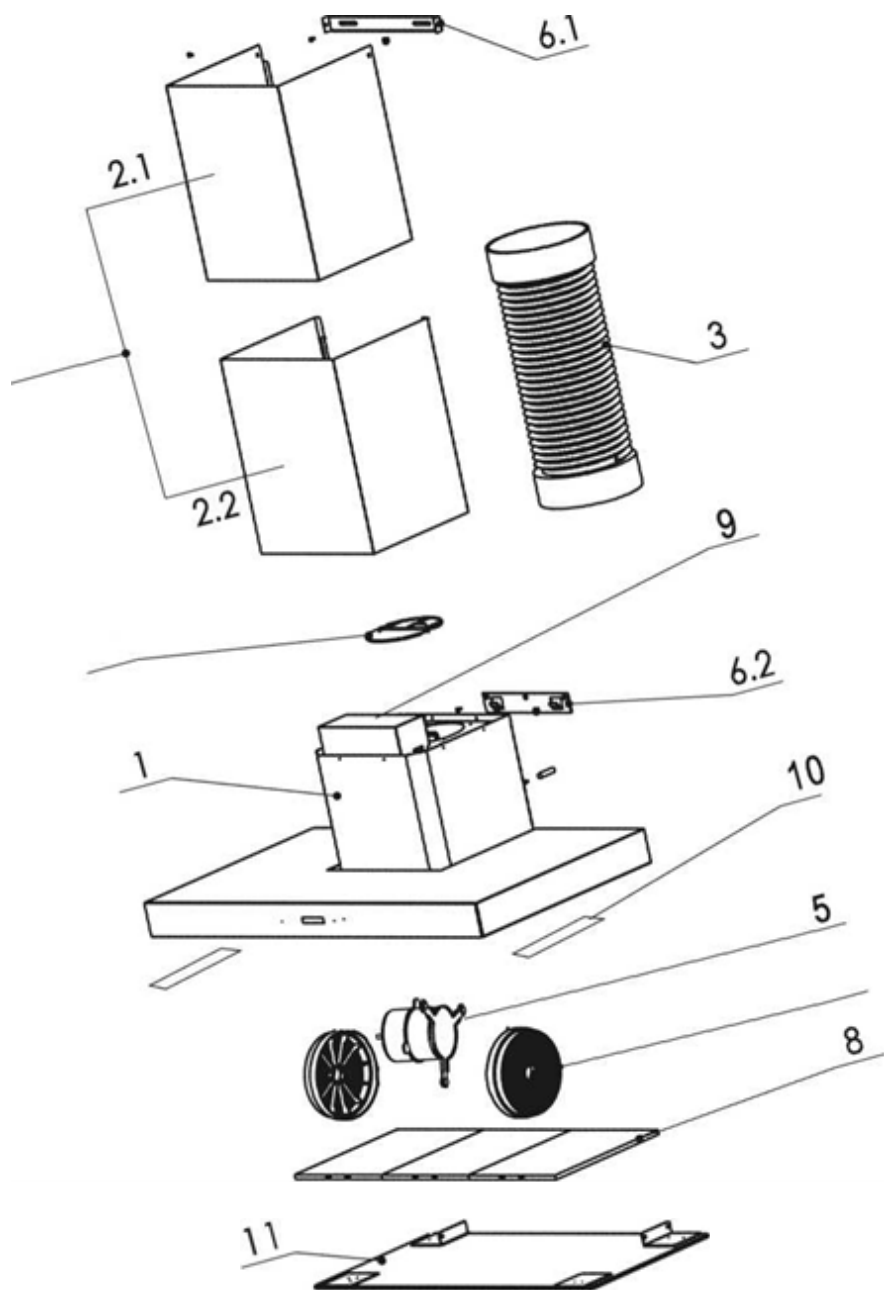
УВАГА! Пакувальні матеріали (поліетиленові пакети, шматки пінопласту і т.п.) у процесі розпакування повинні бути недоступні для дітей.

Для отримання більш докладної інформації з вторинної переробки цього приладу слід звертатися у відповідне відомство (департамент екології та охорони навколишнього середовища), в службу очищення або в магазин, де Ви придбали прилад.

ЗОВНІШНІЙ ВИГЛЯД ТА РОЗМІРИ



№	Кількість	Комплектація виробу
1	1	Корпус витяжки у зборі
2	1	Короб
2.1	1	Декоративний короб (верхній)
2.2	1	Декоративний короб (нижній)
3	1	Гофра (воздухопровід)
4	1	Вугільний фільтр
5	1	Мотор
6.1	1	Монтажний кронштейн для коробу
6.2	1	Монтажний кронштейн для витяжки
7	1	Клапан
8	1	Алюмінієвий фільтр
9	1	Плата управління
11	2	LED лампи
12	1	Скляна кришка



УСТАНОВКА І МОНТАЖ

Тільки фахівець має право встановлювати і підключати витяжку до електромережі! Монтаж витяжки рекомендується виконувати вдвох.

ПЕРЕД ПОЧАТКОМ МОНТАЖУ :

- Перевірте, щоб розміри придбаного Вами виробу підходили до обраного місця його монтажу.

- Для полегшення монтажу рекомендуємо тимчасово зняти жиरोуловлюючі фільтри та інші комплектуючі. Ці комплектуючі встановлюються на свої місця по завершенні монтажу витяжки.

Опис порядку їх знімання дивіться у відповідних розділах.

- Перевірте, щоб усередині витяжки не залишалося предметів, поміщених туди на час її транспортування, (наприклад, пакетиків з шурупами, інструкції, і т.д.) якщо вони є, вийміть їх і збережіть.

- По можливості від'єднайте і відсуньте кухонні елементи, розташовані під витяжкою і поруч із зоною її монтажу, для забезпечення більш вільного доступу до стелі/стін, до яких буде кріпитися витяжка. Якщо це неможливо, як можна ретельніше захистіть меблі та інші предмети на час монтажу.

Виберіть рівну поверхню, покрийте її захисним покриттям і розкладіть на ній витяжку і кріпильні деталі.

- Для підключення витяжки до мережі електроживлення відключіть напругу на загальному електричному щиті Вашого будинку. Перевірте також, щоб поруч із зоною монтажу витяжки (у зоні, доступною також після монтажу витяжки) була мережева розетка і отвір для димаря.

- Виконайте всі необхідні роботи (наприклад: встановлення мережевої розетки та/або пророблення отвору для димохідної труби).

Примітка 1: Перед монтажем витяжки з нержавіючої сталі акуратно зніміть захисну поліетиленову плівку з усіх поверхонь «капюшона» і труби.

Примітка 2: Для монтажу витяжки потрібно як мінімум дві людини,

1. Проведіть на стіні вертикальну лінію до стелі або до необхідної висоти, позначивши центр тієї зони, де буде встановлена витяжка (див. мал).

2. Проведіть горизонтальну лінію на висоті 650 мм від поверхні електроплити або 750 мм від поверхні газової плити (див. мал).

3. Додайте кріпильний кронштейн 6.1 на відстані 20 мм від стелі або наявної верхньої межі, вирівнюючи по центру щодо вертикальної лінії (див. мал)

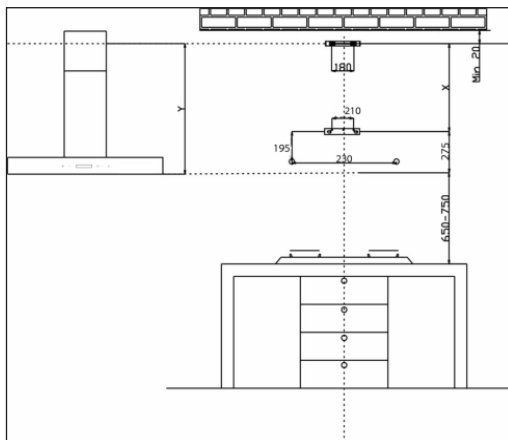
4. Зробіть позначки на стіні по центру отворів в кронштейні (див. мал).

5. Додайте кріпильний кронштейн 6.2, вирівнюючи по центру щодо вертикальної лінії, та зробіть позначки на стіні по центру отворів в кронштейні (див. мал).

6. Відзначте два отвори в стіні (див. мал.) на 220 мм нижче міток кронштейна витяжки - для кріплення корпусу витяжки.

7. Просвердлите всі отвори діаметром 10 мм по центру всіх зроблених міток.

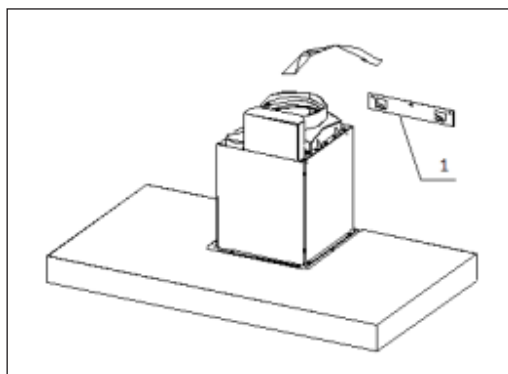
8. Прикріпіть обидва кронштейна за допомогою гвинтів та анкерів.



МОНТАЖ КОРПУСУ

1. Навісьте корпус на кронштейн витяжки 6.2 (див. Малюнок).

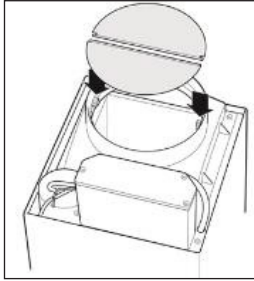
2. Обережно опустіть корпус, поки він не зафіксується надійно на кронштейні.



ВСТАНОВЛЕННЯ ЗАСУВКИ (клапана)

1. Вставте засувку (клапан) в перехідник повітропроводу.

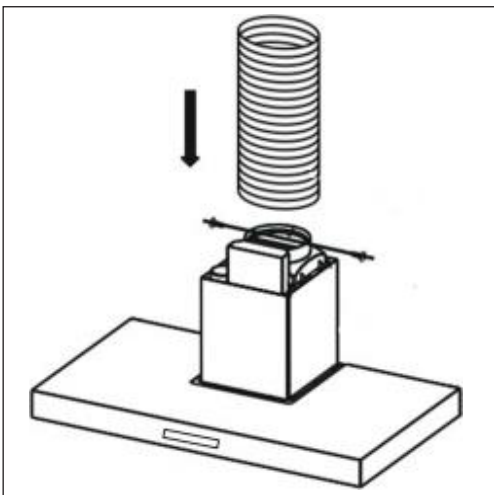
2. Щоб засувка (клапан) стала правильно, вона повинна згинатися при відкритті і закритті.



ВСТАНОВЛЕННЯ ПОВІТРОПРОВОДУ

Увага: Щоб зменшити ризик пожежі, використовуйте лише металевий повітропровід.

1. Одягніть повітропровід потрібної довжини і діаметром 150 мм на заглиблені частини перехідника повітропроводу.



2. Закріпіть повітропровід двома гвинтами, які є на двох сторонах перехідника. Переконайтеся, що повітропровід закріплений як слід.

ПІДКЛЮЧЕННЯ ДО ВЕНТИЛЯЦІЇ

1. Вирішіть, як саме буде прокладений повітропровід між витяжкою і виходом назовні.

2. Найбільш ефективно витяжка працює з прямим, коротким повітропроводом.

3. Довгі, зігнуті повітроводи зменшують ефективність витяжки. Намагайтеся по можливості цього уникати. Також в цьому випадку може знадобитися повітропровід більшого діаметру для підвищення ефективності витяжки.

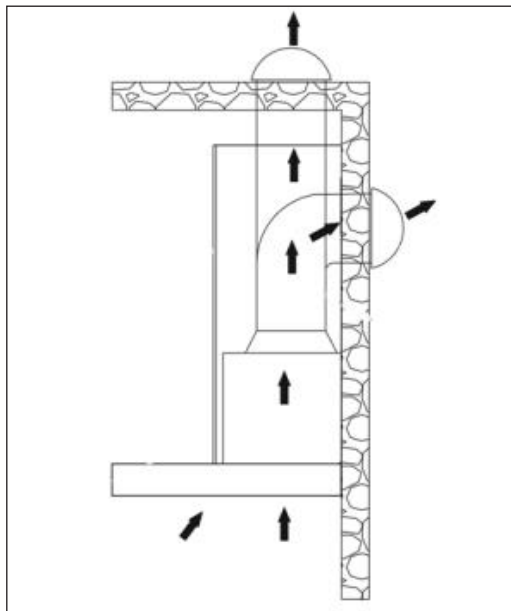
4. Одягніть гофру потрібної довжини і діаметром 150 мм на перехідник воздуховода.

5. Витяжне повітря не повинно виводитися через димоходи, які використовуються для відведення продуктів згоряння від приладів на газу або інших видах палива.

Повинні бути виконані правила, що стосуються виведення витяжного повітря.

6. Встановити стельову / стінну кришку.

Підключіть до неї повітропровід. Для з'єднання частин повітропроводу між собою використовуйте клейку стрічку.



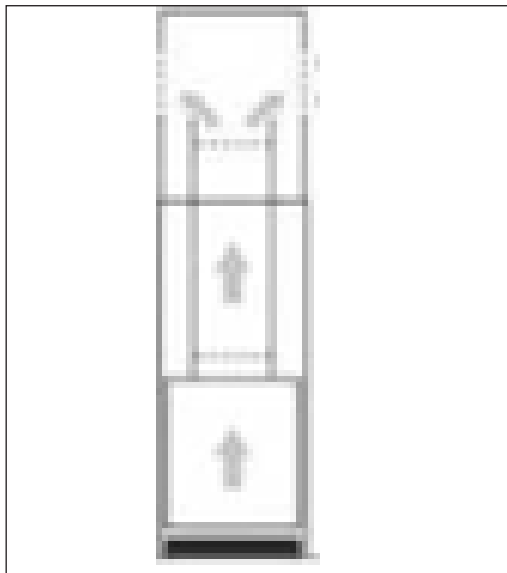
РЕЖИМ РЕЦИРКУЛЯЦІЇ

Увага: Не використовуйте пластикові або жорсткі повітроводи.

1. Визначте довжину гнучкого алюмінієвого повітропроводу. Одягніть гофру потрібної довжини і діаметром 150 мм на перехідник повітропроводу.

2. Встановіть вугільний фільтр.

3. Зверніть увагу, що повітря буде надходити з двох вентиляційних решіток, розташованих з боків нижнього декоративного кожуха.



ПІДКЛЮЧЕННЯ ДО ЕЛЕКТРОМЕРЕЖІ

* Підключення до електромережі повинно бути зроблено кваліфікованим фахівцем у відповідності з усіма застосовними нормами і стандартами. Перед початком робіт відключіть подачу електроживлення.

* Якщо шнур живлення пошкоджений, він повинен бути замінений виробником, його агентом з обслуговування або кваліфікованим особою щоб уникнути нещасного випадку.

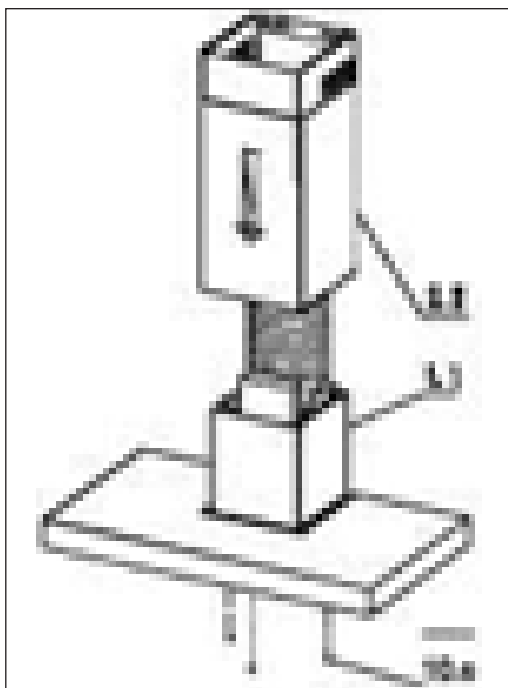
* Не використовуйте вилку і подовжувач, що відрізняються від початку поставляються з витяжкою.

* Заземлення цієї витяжки є обов'язковим. Або не знімайте з вилки заземлюючий контакт.

МОНТАЖ ТЕЛЕСКОПІЧНОЇ ТРУБИ

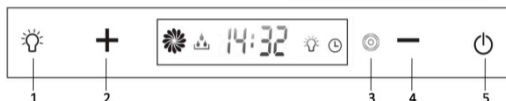
Декоративний нижній кожух

1. Акуратно опустіть декоративний нижній кожух (2.2) на верхній кожух (2.1). Акуратно помістіть нижній кожух 2.2 в заглиблення на верхній частині «капюшона».



2. Закріпіть нижній кожух (2.2) із зворотного боку двома доданими гвинтами Е.С.

ПАНЕЛЬ УПРАВЛІННЯ





Витяжка управляється за допомогою сенсорних кнопок на передній панелі.

1. ВКЛЮЧЕННЯ ОСВІТЛЕННЯ
2. ЗБІЛЬШЕННЯ ШВИДКОСТІ
3. ДАТЧИК ПРИЙОМУ СИГНАЛУ ДПУ
4. ЗНИЖЕННЯ ШВИДКОСТІ
5. ВКЛ. / ВИКЛ.


Витяжка має 3 рівня швидкості.

ВСТАНОВЛЕННЯ ЧАСУ

Затисніть кнопку  на 3 секунди. На дисплеї почне блимати індикатор часу. За допомогою кнопок + / - оберить годину. Натисніть ще раз  та встановіть кнопками +/- хвилини.

Час підтвердиться автоматично якщо протягом наступних 3 секунд не буде зроблено ніяких дій.


ТАЙМЕР ВІДКЛЮЧЕННЯ



Під час роботи вентилятора витяжки затисніть кнопку  на 3 секунди. Індикатор часу на дисплеї почне блимати.


Встановіть таймер відключення витяжки за допомогою кнопок +/- (1-15хв).

Налаштування підтвердиться автоматично якщо протягом наступних 3 секунд не буде зроблено ніяких дій.

ІНДИКАТОР ЗАБРУДНЕННЯ ФІЛЬТРУ

Через деякий час користування витяжкою на дисплеї з'явиться індикатор . Це означає що фільтр витяжки забруднився и потребує чищення.

Після чищення фільтра встановіть його обратно у витяжку. Індикатор  буде продовжувати блимати. Щоб вимкнути його затисніть на 3 секунди кнопку .

УВАГА: Якщо фільтри не були промиті індикатор буде блимати навіть після затискання кнопки .

ОБСЛУГОВУВАННЯ ВИТЯЖКИ

ЖИРОУЛОВЛЮЮЧИ ФІЛЬТРИ

* Фільтри слід очищати кожні два місяці або частіше при інтенсивному використанні).

Використовуйте теплий розчин миючого засобу.

* Жироуловлювачі фільтри можна мити.

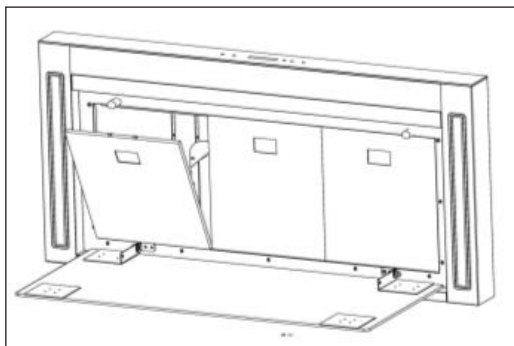
1. Дістаньте фільтри один за іншим, потягнувши за ручку. Нахиліть фільтр вниз і витягніть.

2. Вимийте фільтри, намагаючись їх не згинати. Дайте просохнути.

3. При поверненні фільтрів на місце, вставляйте їх ручкою назовні.

4. Щоб вставити фільтр, вставте виступи на ньому з пазами на витяжці. Потягніть за ручку, натиском вставте фільтр на місце і відпустіть.

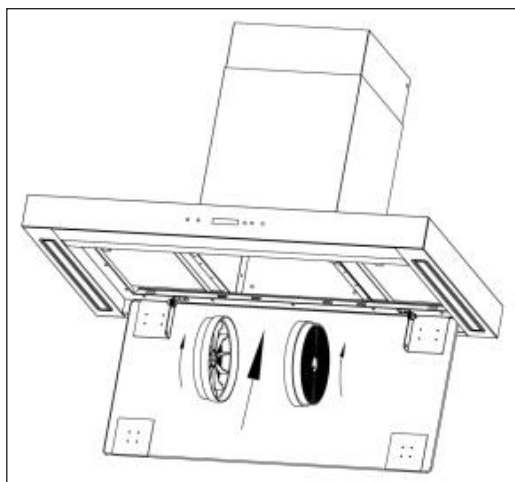
Переконайтеся, що фільтр вставлений надійно.



ВУГІЛЬНІ ФІЛЬТРИ (РЕЦИРКУЛЯЦІЯ)

Ці фільтри не підлягають промивці і відновленню, їх слід міняти приблизно кожні 3 місяці або частіше, залежно від інтенсивності використання.

1. Щоб встановити вугільний фільтр, вставляйте його до клацання.
2. Встановлюйте жиरोуловлючі фільтри після вугільних фільтрів.



ОСВІТЛЕННЯ ВИТЯЖКИ

У даної витяжці використовуються дві лампи LED (DC 12 В, max 3 Вт)

УВАГА: Перед будь-якими діями з обслуговування приладу відключить його від електромережі.

Для заміни лампи зробіть наступне:

1. Зніміть плафон лампи за допомогою відкрутки.
2. Потягніть лампу убік (НЕ ОБЕРТАТИ).
3. Вставте на місце нову лампу (LED, макс 3 Вт). Не торкайтеся лампи голими руками!

УВАГА: ПЛАФОН ЛАМПИ МОЖЕ БУТИ ГАРЯЧИМ!

ЛАМПА МОЖЕ БУТИ ГАРЯЧОЮ!

ОБСЛУГОВУВАННЯ ТА ДОГЛЯД ЗА ВИТЯЖКОЮ

Перед тим, як приступити до будь-якої операції з очищення або ремонту витяжки вимкніть напругу електромережі.

Для очищення зовнішніх сталевих і скляних поверхонь використовуйте спеціальні засоби, слідуючи відповідним інструкціям. Або теплу воду та рідке мило.

Після миття поверхонь слегка промийте їх чистою водою та витріть м'якою сухою тканиною.

Ніколи не використовуйте для догляду за витяжкою засоби, які містять хлор або кислоти, абразивні засоби або губки, які можуть подряпати поверхню.

НЕ ВИКОРИСТОВУЙТЕ СПИРТ!

Алюмінієвий жируловлюючий фільтр, утримуючи частинки жиру і пил з повітря, засмічується. Його слід чистити засобами, які не містять кислоти або мити після попереднього відмочування в гарячій воді за допомогою ефективного миючого засобу або, якщо це можливо, в посудомийній машині (при температурі 60 ° C).

Сильно забруднені жируловлюючі фільтри не слід мити в посудомийній машині разом з посудом.

Мити фільтр необхідно не рідше одного разу на 2 місяця або частіше у разі його активного застосування.

Одночасно з чищенням жируловлюючого фільтра проведіть очищення від жирових відкладень всіх доступних елементів корпусу витяжки.

Для зняття алюмінієвого фільтра, необхідно натиснути на пружинний замок на фільтрі і, потягнувши на себе і вниз, зняти його.

При знятті фільтра не натискайте з зусиллям на алюмінієву поверхню фільтра, так як це може призвести до появи вм'ятин на його поверхні, що може зіпсувати зовнішній вигляд фільтру.

Не встановлюйте фільтр у витяжку до його повного висихання!

Установка фільтру проводиться в зворотному порядку. Слід натиснути на пружинний замок на фільтрі і встановити його на місце, після чого замок відпустити.

МОЖЛИВІ НЕСПРАВНОСТІ ТА ЇХ УСУНЕННЯ

НЕСПРАВНІСТЬ	Перевірити електричні з'єднання.	Перевірити чи включений мотор витяжки.	Перевірити вимикач лампи (повинен бути включений)	Перевірити алюмінієвий фільтр (мити 1 раз у 1,5-2 місяці)	Перевірити розетку та наявність напруги.	Перевірити лампи	Перевірити трубу виходу повітря (повинна бути тяга)
Витяжка не працює	●	●			●		
Лампа не горить	●		●		●	●	
Зменшилася продуктивність витяжки				●			●
Витяжка стала працювати гучніше				●			●
В режимі рециркуляції слабо виходить повітря.				●			

ТЕХНІЧНІ ХАРАКТЕРИСТИКИ

Напруга: 220 ~ 240В/50Гц

Шум двигуна на максимальній швидкості ≤ 65 дБ.

Освітлення: LED стрічка (2х3 Вт)

Потужність двигуна витяжки 276 Вт

Продуктивність 1000м³ / ч

Розміри, мм: 900х250х385/765 (Ш х Г х В)

Розміри повітропроводу 150 мм.

Якщо Ви не можете усунути будь-які проблеми самостійно, зверніться до авторизованого сервісного центру. Для цього можуть знадобитися дані (назва моделі та серійний номер) з фірмової таблички. Ви можете знайти табличку під жирууючими фільтрами.



Цей прилад відповідає Директиві ЄС 2002/96/СЕ.

Спеціальний знак, який зображає перекреслений сміттєвий контейнер, означає, що цей прилад повинен бути утилізований окремо від побутових відходів відповідно до існуючих норм. Ви допоможете уникнути негативних наслідків для навколишнього середовища і здоров'я людей, які можуть бути викликані неправильною переробкою по закінченні терміну служби.

Утилізація приладу повинна проводитися відповідно до чинного природоохоронного законодавства та правил утилізації відходів.

**ВИРОБНИК ЗАЛИШАЄ ЗА СОБОЮ ПРАВО НА ВНЕСЕННЯ ЗМІН,
ЩО НЕ ВПЛИВАЮТЬ НА ФУНКЦІОНАЛЬНІ ХАРАКТЕРИСТИКИ ПРИЛАДУ.**



Günter & Hauer GmbH

www.gunter-hauer.de

Tel: +49 (2253) 960839

Fax: +49 (2253) 960827

Email: info@gunter-hauer.de

Mühlenstraße 8A,
Berlin 14167,
Bundesrepublik
Deutschland

Служба інформаційної підтримки на території України

Тел. 0 800 60 44 69

Email: info@gunter-hauer.ua