

Gunter & Hauer

ІНСТРУКЦІЯ ПО ВИКОРИСТАННЮ

ВБУДОВАНА ДУХОВА ШАФА



EOM 1370 BL / EOM 1370 IX

www.gunter-hauer.ua

Ми дякуємо Вам за довіру і покупку нашої продукції

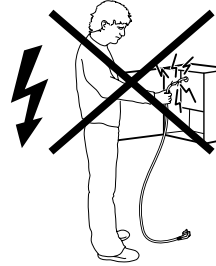
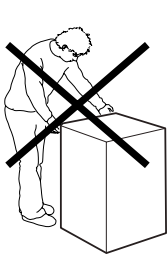
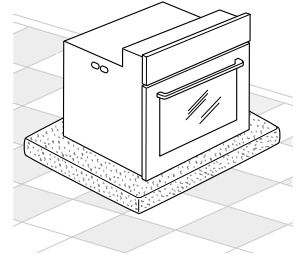
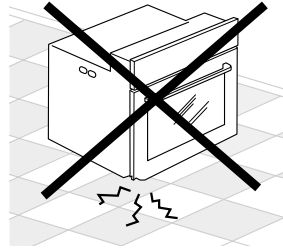
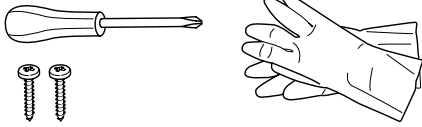
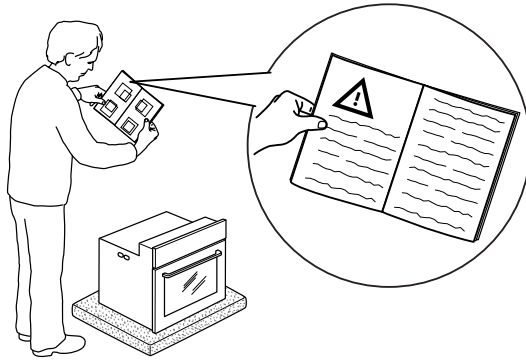
Ця інструкція була розроблена, щоб полегшити користування приладом. Вона допоможе Вам ознайомитися із новою духовою шафою якомога швидше.

Переконайтеся, що Ви отримали прилад без ушкоджень. При виявленні пошкоджень зверніться до торговельної організації, де Ви придбали прилад.

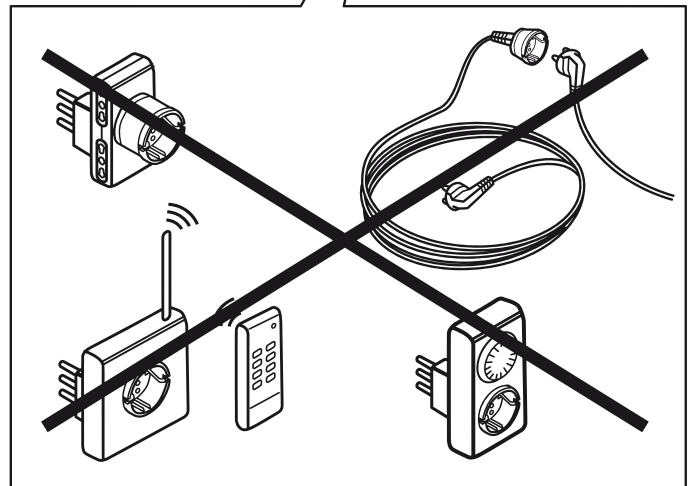
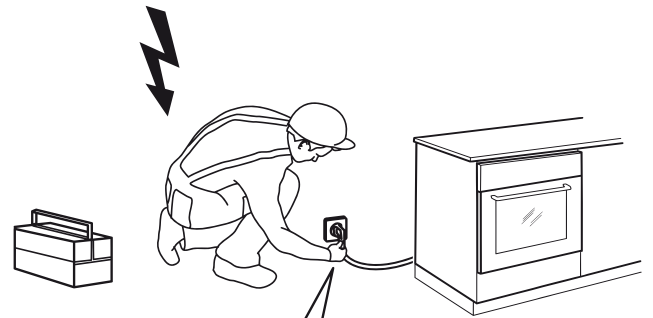
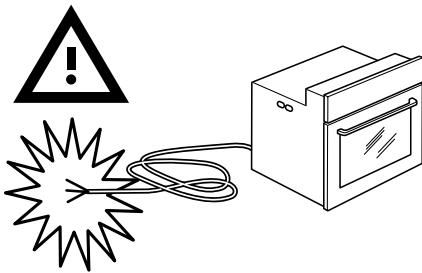
Інструкції із експлуатації також доступні на нашому сайті:

www.gunter-hauer.ua

1



2



3

ЗАХОДИ БЕЗПЕКИ

УВАЖНО ОЗНАЙОМТЕСЯ З ІНСТРУКЦІЄЮ ТА ЗБЕРЕЖІТЬ ЇЇ ДЛЯ ПОДАЛЬШОГО ВИКОРИСТАННЯ!

Допускається використання приладу дітьми старше восьми років і людьми з обмеженими фізичними, руховими і психічними здібностями, а також людьми, що не мають достатнього досвіду чи знань для його використання, тільки під наглядом або якщо вони були навчені користуванню приладом і усвідомлюють можливу небезпеку, пов'язану з неправильною експлуатацією приладу. Не дозволяйте дітям гратися з приладом! Діти можуть очищати і здійснювати догляд за приладом тільки під наглядом!

ПОПЕРЕДЖЕННЯ! Протягом роботи прилад і його доступні частини сильно нагріваються. Будьте обережні, не торкайтеся до гарячих деталей. Діти молодше восьми років повинні постійно перебувати під наглядом! Слідкуйте, щоб діти не знаходилися поблизу приладу!

ПОПЕРЕДЖЕННЯ! Перед заміною лампочки освітлення перевірте, щоб прилад був відключений від електроживлення. Небезпека удару електричним струмом!

Для очищення приладу не використовуйте абразивні мийні засоби і гострі металеві шкребки, бо вони можуть пошкодити поверхні і захисну емаль, а також можуть спричинити розтріскування скла.

Для очистки приладу не використовуйте очисники високого тиску і пароструменеві очищувачі, бо це може викликати коротке замикання і призвести до удару електричним струмом.

Прилад не призначений для підключення до зовнішнього таймера і зовнішнього блоку дистанційного управління.

Прилад призначено для використання у домашньому господарстві. Не використовуйте його в інших цілях, наприклад, для обігріву приміщень, сушки тварин, паперу, текстилю та трав, бо це може стати причиною пошкоджень і займання.

Не вистилайте робочу камеру алюмінієвою фольгою, не ставте деко та інший посуд на дно камери, бо це перешкоджає циркуляції повітря, належному готуванню їжі і може пошкодити емаль всередині камери.

Щоб уникнути небезпечних ситуацій, заміну приєднувального кабелю може здійснювати тільки сервісний центр або кваліфікований фахівець!

Слідкуйте, щоб кабелі сусідніх електроприладів не випадково не затиснулися гарячими дверцятами приладу. Небезпека короткого замикання! Тому кабелі інших електроприладів повинні знаходитися на безпечній відстані від приладу.

Ніколи не зберігайте займисті матеріали в духовій шафі.

Шарнір дверцят при навантаженні може пошкодитися. Не ставте важкий посуд на відкриті дверцята. Не спирайтеся на дверцята при очищенні приладу. Не наступайте на відкриті дверцята і не дозволяйте дітям сидіти на них.

Не закривайте і не перекривайте вентиляційні отвори!

Підключення приладу може здійснювати тільки фахівець сервісного центру.

Некваліфіковане підключення і ремонт можуть спричинити серйозні травми і пошкодження приладу.

Будьте обережні при приготуванні страв, що містять алкоголь, він може випаровуватися при високих температурах. Ці пари можуть спалахнути при контакті з гарячими елементами духової шафи.

ПЕРЕД ПІДКЛЮЧЕННЯМ ПРИЛАДУ:



Перед підключенням приладу уважно прочитайте інструкцію з експлуатації. Гарантія на несправності, пов'язані з неправильним монтажем, підключенням і використанням приладу, не поширюється. Виробник не несе відповідальності за збиток, що виник внаслідок неправильної установки приладу, а також при порушеннях правил експлуатації або використання його не за призначенням.

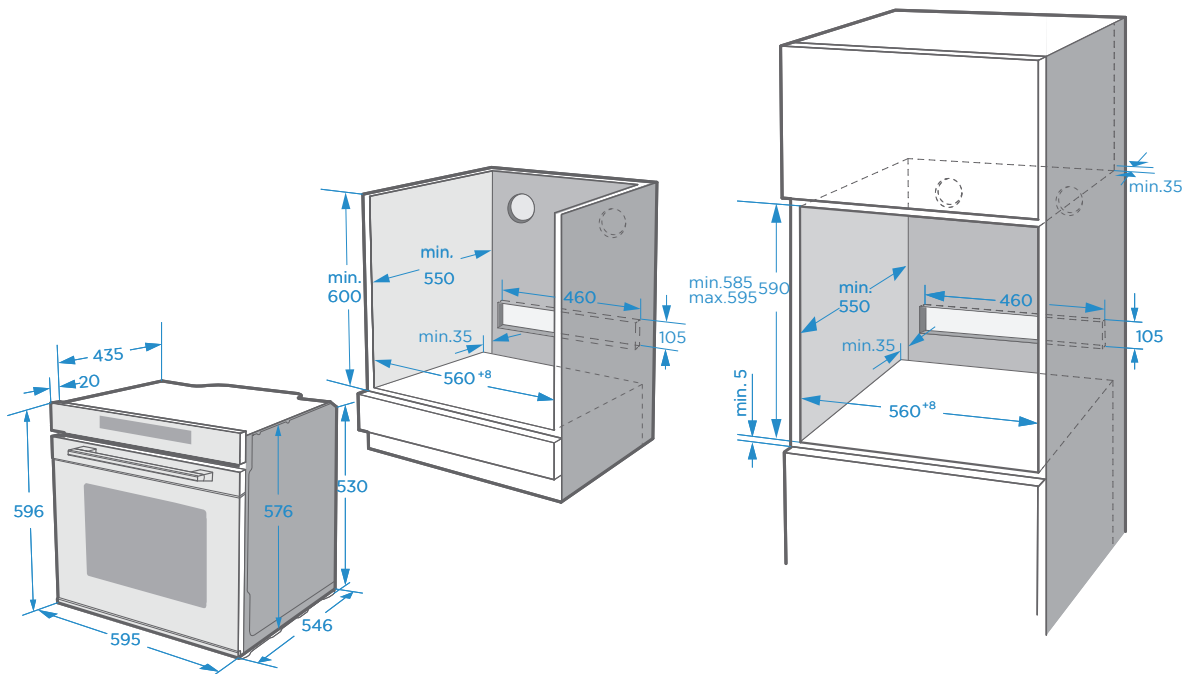
МОНТАЖ І ПІДКЛЮЧЕННЯ

Увага! Духова шафа повинна встановлюватися кваліфікованими фахівцями. Підключення духової шафи до електричної мережі і всі роботи з електричними деталями шафи повинні проводитися тільки при відключеній подачі електроенергії.

Якщо духовая шафа встановлюється близько інших електроприладів, що знаходяться на кухні, потрібно переконаватися, що вони не заважають один одному. Перед першим включенням переконайтеся, що всі захисні плівки, використовувані при транспортуванні пристрою, зняті. Поверхні, що торкаються духової шафи, повинні витримувати температуру нагрівання до 100°C. В іншому випадку вони можуть бути пошкоджені або деформовані через високу температуру.

Для меблів, яка не пристосована до таких температур, ми рекомендуємо перед монтажем встановити на їх стінки корпусу захисні тепло-ізолюючі накладки. Ці захисні накладки можуть бути замовлені і придбані Вами в організаціях, що займаються продажами кухонь.

РОЗМІРИ ДУХОВКИ І НІШІ ДЛЯ ВБУДОВУВАННЯ



Перш ніж приступити до монтажу, переконайтесь, що ніша в кухонних меблях, призначена для установки Вашої духової шафи, відповідає розмірам, представленим на рисунку на попередній сторінці .

Духова шафа може бути встановлена в стандартний отвір, як це показано на малюнку, як під стільницею, так і в колоні.

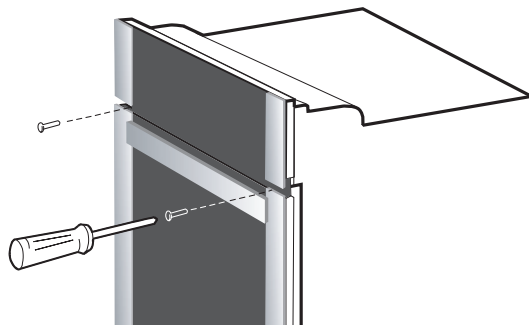
Перед монтажем приладу, в області духовки рекомендується усунути задню стінку кухонної шафи для забезпечення постійної вентиляції.

Якщо Ви вирішили залишити задню стінку, то для запобігання можливих пошкоджень і перегріву, має бути забезпечений зазор позаду духовки між духовкою і задньою стінкою кухонної меблі, мінімум 30 мм.

Дно кухонної шафи повинно бути обов'язково коротше бічних стінок для забезпечення достатньої циркуляції повітря.

Кріплення духової шафи до меблів здійснюється гвинтами, розташованими в спеціальних отворах фронтальної рамки.

Будьте обережні при установці духової шафи в проріз і не користуйтеся дверцятами в якості важеля.



Вирівняйте кухонну шафу за допомогою рівня.

Кухонна шафа, в яку вбудовується духовка, обов'язково повинна бути зафіксована, наприклад, з'єднана з сусідніми шафами.

Засуньте духовку в монтажний отвір настільки, щоб гвинти, вставлені в отвори рамки духовки, вперлися в бічні стінки шафи.

Під час прикручування не затягуйте гвинти надто туго, тому що можна пошкодити стінки кухонної шафи і емаль на духовці.

УВАГА! Переносити і утримувати духовку за ручку дверцят забороняється. Ручка дверцят не розрахована на вагу приладу, тому може зламатися!

ПІДКЛЮЧЕННЯ ДО ЕЛЕКТРОМЕРЕЖІ

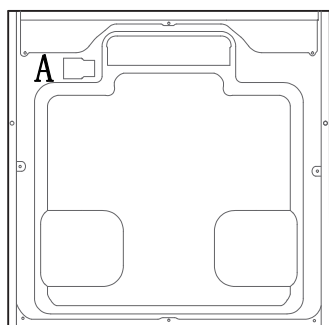
До підключення виробу до електромережі, будь ласка, переконайтеся, що:

- Головний запобіжник і домашня електропроводка здатні витримати максимальну потужність духової шафи.
- Електропроводка у вашому будинку має добре заземлення, відповідне діючим нормам і правилам.
- Після установки духової шафи забезпечується зручний доступ до розетки або багатополюсного розмикача.

Кабель живлення і вилка повинні бути підключені до електробезпечної розетки (230 В ~, 50 Гц).

Якщо духовка шафа підключається до мережі без використання штепсельної вилки або вона недоступна, то в цьому випадку між духовою шафою і кабелем живлення необхідно встановити багатополюсний розмикач (запобіжники, мережевий переривник). Цей розмикач ні в одній точці не повинен переривати дріт заземлення. З'єднувальний кабель повинен бути прокладений таким чином, щоб він не міг нагрітися до температури 50°C.

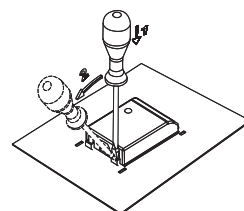
Порядок підключення



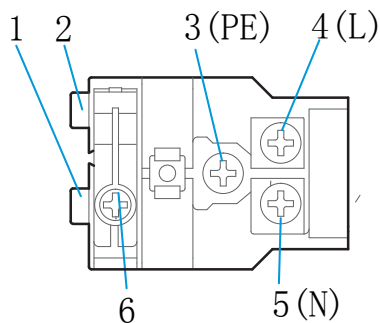
задня стінка духової шафи

1. На задній стінці апарату за допомогою викрутки відкрийте кришку клемної коробки (А). При цьому за допомогою викрутки звільніть затискачі (1,2)

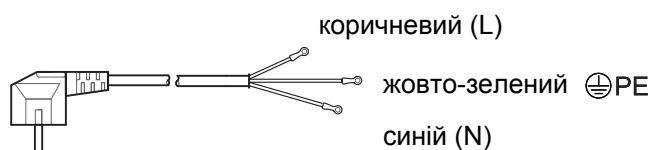
2. Відкрутити гвинти 3,4,5,6 на клемі за під'єднайте кабель живлення



3. Зафіксуйте кабель живлення за допомогою зажима (6) та закрийте клемну коробку



клемна коробка

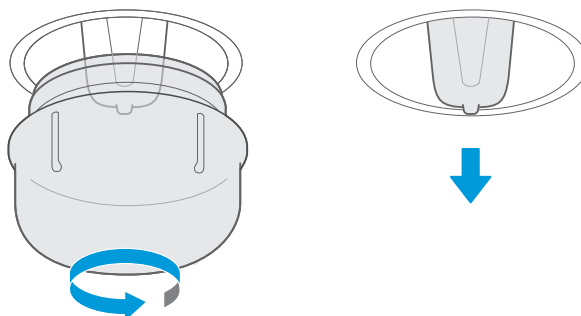


кабель живлення

ЗАМІНА ЛАМПИ

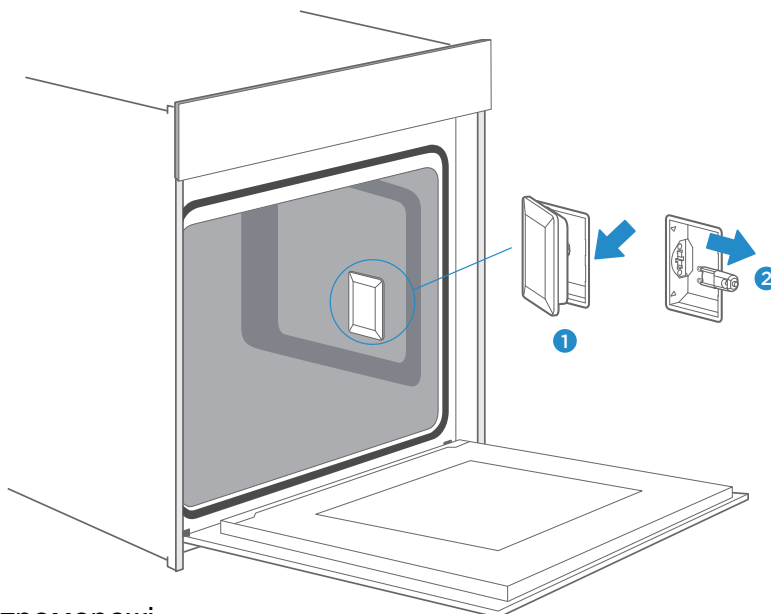
Перед заміною лампи освітлення духовки обов'язково відключіть прилад від електромережі, знявши запобіжник або вимкнувши основний вимикач, так як патрон лампочки знаходиться під напругою!

Заміна лампи на задній стінці:



..... Викрутіть скляну кришку у напрямку протилежному руху стрілки годинника, замініть перегорілу лампу на нову та установіть кришку на місце. Заново підключіть духовку до електричної мережі.

Заміна лампи на боковій стінці (якщо присутня):



Відключіть духовку від електромережі.

Зніміть з бокової стінки духовки напрямні. За допомогою плоскої викрутки відкрийте кришку, витягніть перегорілу лампу не повертаючи. Вставте нову лампу.

Встановіть все на місце у зворотному порядку.

Заново підключіть духовку до електричної мережі.

Електрична лампа – це витратний матеріал, гарантія на неї не розповсюджується.


КОРИСТУВАННЯ ДУХОВОЮ ШАФОЮ

ПЕРША ЕКСПЛУАТАЦІЯ

Для транспортування пристрій було захищено від пошкоджень упаковкою. Після видалення упаковки, просимо Вас позбутися її частин способом, що не завдає шкоди навколишньому середовищу. Всі матеріали, які використані для виготовлення упаковки-нешкідливі та на 100 % підлягають переробці.


Увага! До пакувальних матеріалів (поліетиленові пакети, шматки пінопласту і т.д.) в процесі розпакування не можна підпускати маленьких дітей.

Вийміть всі приладдя з духовки та помийте їх теплою водою і засобом для ручного миття посуду. Не використовуйте абразивні засоби і губки для чистки.


Перед першим використанням рекомендується прожарити духовку, щоб видалити всі виробничі забруднення і захисні покриття. Для цього включіть порожню духовку при температурі 250°C та режим нагріву  на 1 годину.

У цей час може з'явитися специфічний запах. Це абсолютно нормальне явище. Запах, який зазвичай присутній при першому використанні, викликаний випаровування речовин, що використовуються для захисту духовки під час зберігання до моменту її фактичної установки. Необхідно добре провітрити приміщення.

Після першого підключення приладу до електромережі і в разі відключення електроенергії необхідно встановити поточний час:

Доторкніться до сенсору 

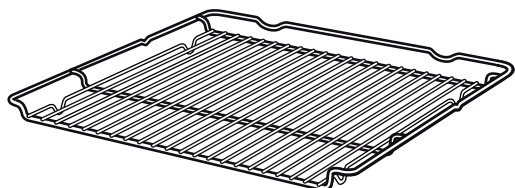
За допомогою правої ручки ("НАЛАШТУВАННЯ +/- ") налаштуйте значення ГОДИН

Доторкніться до сенсору  ще раз та аналогічно налаштуйте значення ХВИЛИН

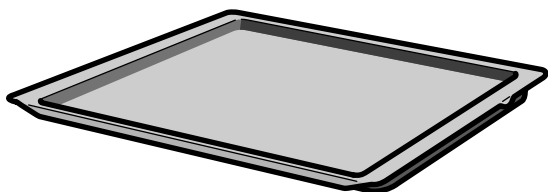
Годинник показує поточний час у форматі 24:00

ПРИЛАДДЯ, ЩО ПОСТАЧАЄТЬСЯ В КОМПЛЕКТІ

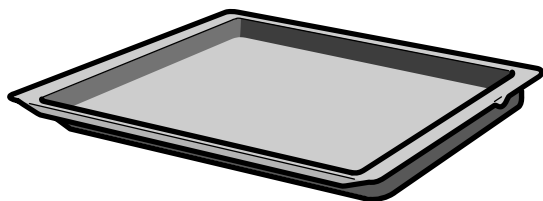
Ваш прилад оснащений наступним приладдям:



Хромована решітка, на якій можна розташувати посуд або безпосередньо помістити продукти, які готуватимуться
1 шт.

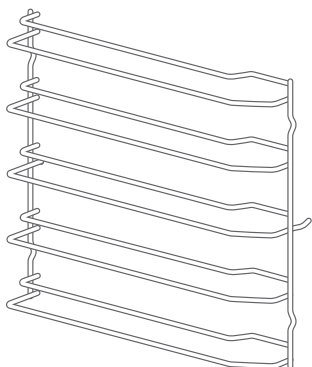


Мілке емальоване деко для випікання
1 шт.

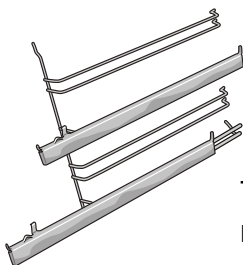


Глибоке емальоване деко для випікання
1 шт.

ГЛИБОКЕ ДЕКО використовується для запікання м'яса та приготування соковитої випічки. Також може використовуватися для збору жиру і м'ясного соку.



П'ять рівневих напрямні (**1 комплект**)



Телескопічні висувні напрямні (**1 комплект**)

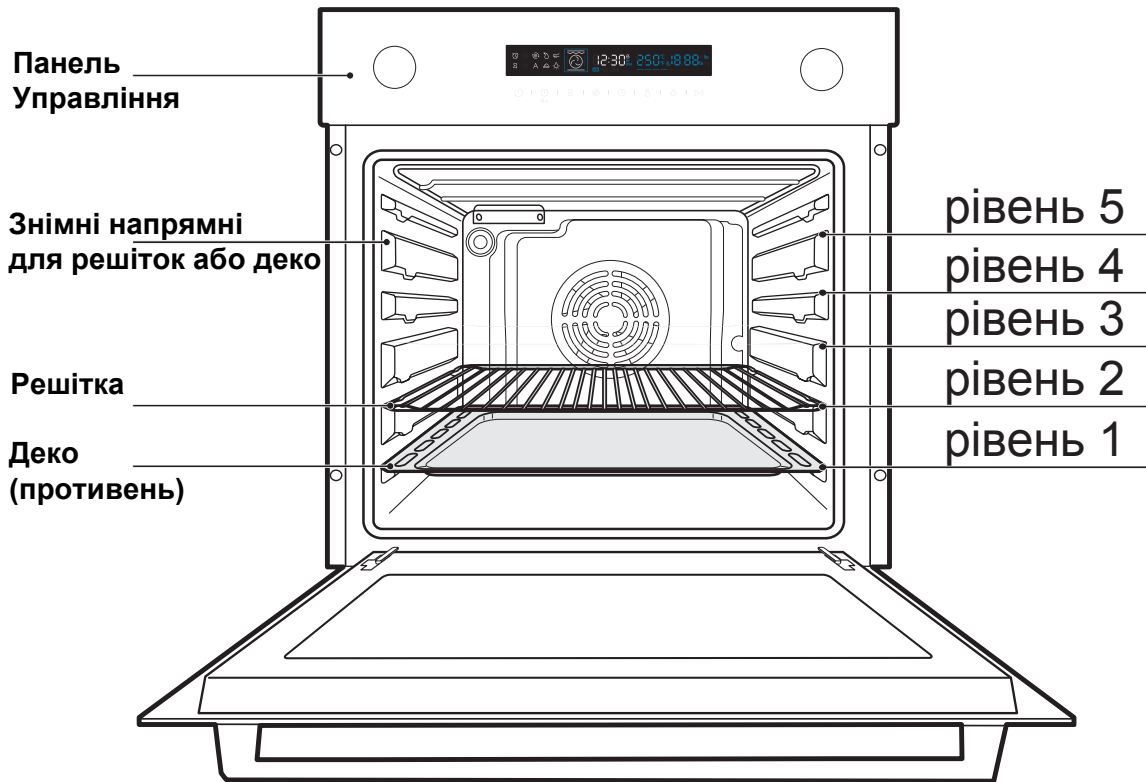
Використовуйте лише оригінальне приладдя. Воно розроблене спеціально для Вашого приладу.

Приладдя можна придбати в сервісній службі, у спеціалізованій мережі або через Інтернет.

Гаряче приладдя може деформуватись. Це не впливає на його функціональність. При охолодженні деформування зникає.

ОПИС ПРИСТРОЮ

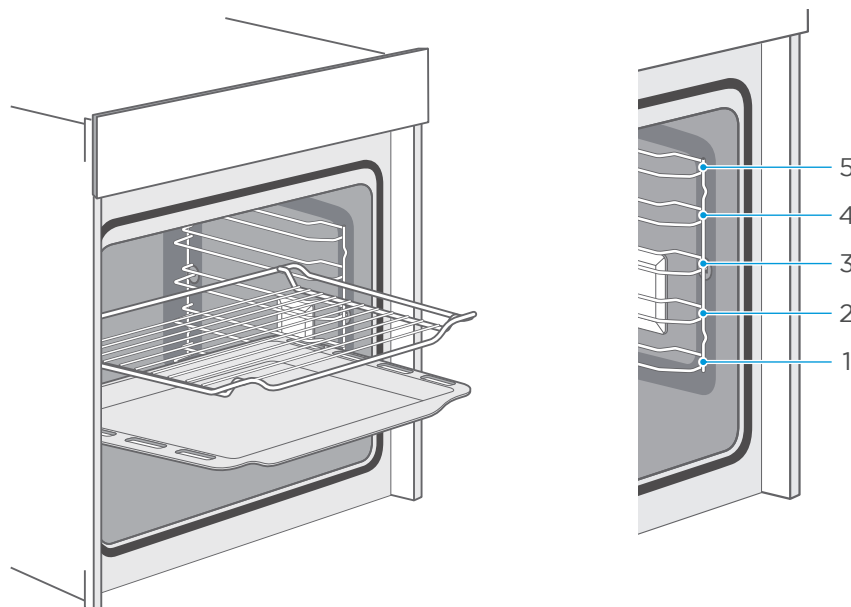
ЗАГАЛЬНИЙ ВИГЛЯД



Встановлення приладдя

Робоча камера має 5 рівні встановлення. Рівні встановлення рахуються з низу догори.

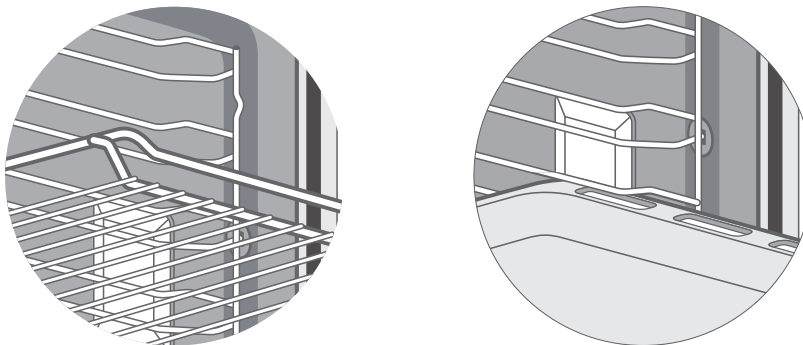
Завжди встановлювати приладдя між обома напрямними одного рівня встановлення.



Можна обережно витягувати приладдя наполовину, і воно не перекинеться.

Вказівки:

- Слідкуйте за тим, щоб приладдя завжди правильно вставлялося в робочу камеру

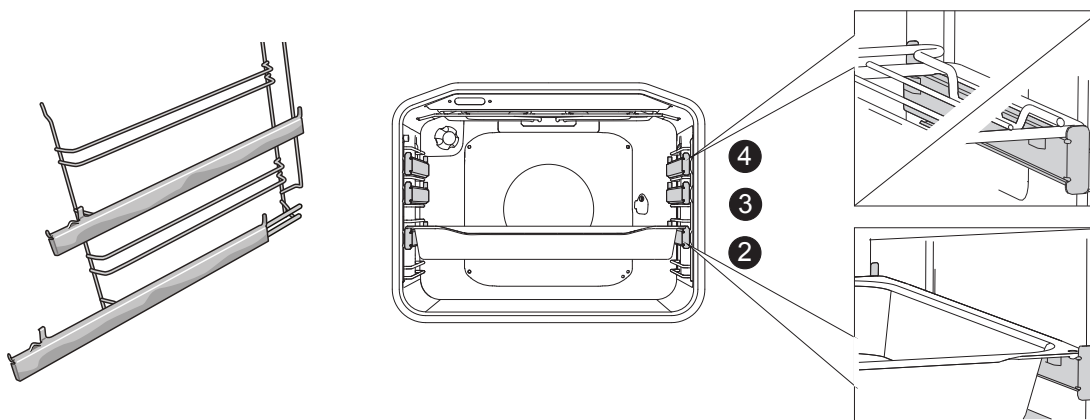


- Завжди повністю вставляйте приладдя у робочу камеру, так щоб воно не торкалося дверцят робочої камери

Можна одночасно встановлювати решітку з деком, щоб збирати рідину, що скапує.

ТЕЛЕСКОПІЧНІ СПРЯМОВУВАЧІ

Телескопічні спрямовувачі можуть бути встановлені на 2-му, 3-му і 4-му рівні. Телескопічні спрямовувачі можуть висуватися частково або повністю.



Щоб встановити решітку, мілке або глибоке деко на телескопічні спрямовувачі, висуньте пару спрямовувачів необхідного рівня.

Встановіть деко чи решітку на телескопічні спрямовувачі і засуньте їх в духовку до кінця.



Переконайтеся, що спрямовувачі засунуті в духовку до кінця, і закрийте дверцята.



Протягом роботи прилад і його доступні частини сильно нагріваються. Використовуйте кухонні рукавиці або прихватки!

ПАНЕЛЬ УПРАВЛІННЯ З ЕЛЕКТРОННИМ ПРОГРАМАТОРОМ:



1.	Висувна ручка вибору режиму роботи духовки
	2. Вмикання / Вимкнення духовки
	3. Функція Таймеру та Блокування від дітей
	4. Встановлює значення часу приготування
	5. Функція швидкого розігріву духовки
	6. Встановлює значення поточного часу
	7. Встановлює значення температури
	8. Вмикає або вимикає освітлення робочої камери духовки
	9. Почати процес готування чи призупинити програму
	10. Висувна ручка для налаштування параметрів (збільшення чи зменшення значення часу, температури)

ПРИМІТКА

Щоб сенсори краще реагували на натискання пальцем, площа натискання повинна бути якомога більшою. Кожне натискання на сенсор підтверджується звуковим сигналом.

ВЕНТИЛЯТОР ОХОЛОДЖЕННЯ

Прилад обладнано вентилятором охолодження, який охолоджує корпус та панель управління приладу.



ПОДОВЖЕНА РОБОТА ВЕНТИЛЯТОРА ОХОЛОДЖЕННЯ

Для додаткового охолодження вентилятор продовжує працювати ще деякий час після виключення приладу.

УПРАВЛІННЯ ДУХОВКОЮ


Для того щоб увімкнути духовку необхідно встановити один з режимів приготування за допомогою відповідної ручки «Вибір РЕЖИМУ», а потім встановити температуру за допомогою ручки "Налаштування". Для цього необхідно натиснути на ручку «Вибір РЕЖИМУ», злегка втопивши її (приблизно на 2-3 мм), потім відпустити. Ручка висунеться, і можна буде встановити потрібний режим. Аналогічним чином виставити необхідну температуру за допомогою ручки «Налаштування».


ПОЧАТОК ПРИГОТУВАННЯ


1. Включіть духову шафу за допомогою сенсору 
2. За допомогою ручки вибора режиму духовки встановить необхідну функцію нагріва.
3. За допомогою ручки "Налаштування" виберить необхідну температуру.
4. Доторкніться до сенсора  щоб розпочати приготування.

Духова шафа запустить цикл приготування без таймера, використовуючи встановлену температуру, при цьому дисплей буде відліковувати час у порядку зростання, відображаючи хід часу.

Якщо після вибору функції нагріву та встановлення температури не буде

нажат сенсор  на протязі 5 хвилин, то духовка повернеться до відображення поточного часу.

Процес приготування можна перервати та повернутися до нього знову доторкнувшись до сенсора 

або повністю його скасувати якщо доторкнетесь до 

Після того як вибрана необхідна температура, можна встановити тривалість приготування:

- Натисніть на сенсор 

- За допомогою ручки НАЛАШТУВАННЯ задайте значення хвилин та годин

ФУНКЦІЯ "БЛОКУВАННЯ ВІД ДІТЕЙ"

Блокуються кнопки панелі керування.

Утримуйте натиснутим впродовж 3 секунд сенсор



На дисплеї загоряється символ



При активації ніяка з функцій, за винятком ВКЛ/ВИКЛ не працює.

Щоб розблокувати:

При повторному натисканні на сенсор впродовж 3 секунд блокування вимикається.

Якщо увімкнути блокування при вимкнених функціях, що програмують час роботи духової шафи (на дисплеї горить тільки поточний час), прилад не працюватиме.

Якщо включити блокування після установки функції, що програмує час роботи духовки, прилад буде працювати, але буде неможливо змінювати налаштування.

Блокування від дітей залишається увімкненим після відключення приладу. Щоб налаштувати новий режим нагріву, необхідно вимкнути блокування.

З причин безпеки духову шафу завжди можна вимкнути під час циклу приготування їжі, натиснувши кнопку ON/OFF (вмикання/вимикання).

УСТАНОВЛЕННЯ ШВИДКОГО НАГРІВАННЯ

Для включення швидкого нагрівання натисніть сенсор



На дисплеї з'являється відповідний символ

Якщо якась із функцій не припускає швидкого нагрівання (наприклад функція розморожування чи автоприготування), то пролунає звуковий сигнал.

Для того щоб страва готувалася рівномірно, ставте страву у робочу камеру, коли режим швидкого нагрівання вимкнувся.

Переривання швидкого нагрівання

Натисніть сенсор  Символ згасає

При досягненні в духовій шафі заданої температури лунає звуковий сигнал.

Поставте страву у духову камеру та закрийте дверцята: духовна шафа автоматично запускає цикл приготування, зберігаючи досягнену температуру.

Не ставте страву в духову шафу до завершення циклу швидкого попереднього прогрівання.

ПРОГРАМУВАННЯ ЧАСУ РОБОТИ ДУХОВКИ

Спочатку встановіть **РЕЖИМ НАГРІВУ**, потім **ТЕМПЕРАТУРУ**

Тривалість приготування

Ця функція дозволяє запрограмувати, як довго працюватиме духовка. Встановіть необхідну тривалість роботи.

Спочатку встановлюються хвилини, потім години. На дисплеї горить символ функції і тривалість роботи.

Відкладення старту





Ця функція дозволяє запрограмувати, як довго працюватиме духовка (тривалість приготування), і час її відключення (кінець приготування).

ПРИКЛАД

Поточний час: 12:00

Тривалість приготування: 2 години



Кінець приготування: о 18:00

1. Натисніть на сенсор  та оберіть за допомогою РУЧКИ НАЛАШТУВАННЯ **години** КІНЦЯ ПРИГОТУВАННЯ, (18:00)
2. Натисніть на сенсор  ще раз, та оберіть за допомогою РУЧКИ НАЛАШТУВАННЯ **хвилини** КІНЦЯ ПРИГОТУВАННЯ, (18:00)
3. Потім за допомогою сенсора  налаштуйте ТРИВАЛІСТЬ ПРИГОТУВАННЯ (2 години) На дисплеї висвітиться значення поточного часу і тривалості приготування (14:00).
4. Натисніть на сенсор  щоб прилад почав роботу. Духовка автоматично увімкнеться у певний час (о 16:00) і вимкнеться у визначений час (о 18:00)

ТАЙМЕР

Таймер можна використовувати незалежно від роботи духової шафи.

Максимальний час функції становить 24 години.

Натисніть на сенсор  та задайте значення годин, натисніть  знову та задайте хвилини. Після цього натисніть ще раз та почнетесь відлік часу. По завершенню встановленого часу пролунає звуковий сигнал.

ФУНКЦІЇ (РЕЖИМИ) ПРИГОТУВАННЯ

За допомогою ручки вибору режиму духовки встановить необхідну функцію приготування

ТАБЛИЦЯ РЕЖИМІВ НАГРІВАННЯ

Тип нагріву	Температура	Використання
 Класичний нагрів (зверху + снизу)	30 ~ 250 °C	Активуються як верхні, так і нижні нагрівальні елементи. Забезпечується рівномірне приготування їжі з двох сторін. Це найпоширеніший режим готування і може використовуватись для випічки кексів, пирогів тощо.
 Вентиляційний нагрів	50 ~ 250 °C	Одночасно працюють радіальний нагрівальний елемент і вентилятор. Вентилятор забезпечує циркуляцію гарячого повітря навколо страви, що готується. Цей режим підходить для приготування м'яса та випічки на декількох рівнях.
 ЕКО режим	140 ~ 240 °C	Для готування пирогів та випічки, запіканок, продуктів глибокого замороження та напівфабрикатів, м'яса та риби - на одному рівні без попереднього розігрівання.
 Класичний нагрів + вентилятор	50 ~ 250 °C	Активуються вентилятор разом з верхніми та нижніми нагрівальними елементами. Тепло рівномірно розподіляється всередині духової шафи. Можна готувати на одному чи декільках рівнях.
 Функція Грилю	150 ~ 250 °C	Працює інфранегрівач, який є частиною великого гриля. Цей режим підходить для підсмажування невеликих порцій бутербродів, тостів, пивних ковбасок.
 Повний Гриль та вентилятор	50 ~ 250 °C	Призначений для запікання м'яса на грилі та приготування великих шматків м'яса і птиці на одному рівні спрямовувачів. Він підходить також для запікання страв до хрусткої скоринки.
 Повний Гриль	150 ~ 250 °C	У даному режимі вмикаються верхній нагрівальний елемент і інфранегрівач. Верхній нагрівальний елемент сприяє ефективному пропикання страви по всій поверхні дека / решітки. Підходить для приготування невеликих шматків м'яса, наприклад, стейків, шніцелів, ковбасок, а також для запікання бутербродів і тостів.
 Функція випікання Піци	50 ~ 250 °C	При виборі цієї функції активуються нижній підігрів, вентилятор та круглий нагрівальний елемент. Як правило, використовується для підігрівання верхівки та низу без підсмажування. Піца та схожі страви зі скоринкою готуються у цьому режимі
 Нижній Нагрів	30 ~ 220 °C	У цьому режимі працює тільки нижній нагрівальний елемент. Використовуйте цей режим, якщо необхідно запекти страву знизу.
 Розморожування	—	Ця функція застосовується для здорового та швидкого розморожування заморожених продуктів за допомогою вентилятора. В цьому режимі духовка шафа не розігрівається, в ній циркулює повітря кімнатної температури.
 Функція "Тісто"	30 ~ 45 °C	Для приготування дріжджового тіста і закваски для доведення і вирощування йогурту.

ПРИГОТУВАННЯ СТРАВ В ДУХОВЦІ

ПРАКТИЧНІ ПОРАДИ

Увага! Каструлі, жаромічні сковороди і алюмінієві лотки завжди встановлюйте на листи та решітки, вставлені в напрямні. При нагріванні харчових продуктів в камері духової шафи утворюється пара, як у чайнику. Потрапляючи на скло дверцят, пар конденсується з утворенням крапель води.

Щоб зменшити конденсацію пари, завжди протягом 10 хвилин виконуйте попереднє нагрівання пустої духової шафи. Після кожного приготування страви рекомендується витерти краплі води поверхні духової шафи.

ТРАДИЦІЙНИЙ РЕЖИМ ПРИГОТУВАННЯ



- Середній рівень духової шафи забезпечує найкращий розподіл тепла. Для збільшення пропикання низу встановіть решітку на нижчий рівень. Для збільшення пропикання верху встановіть решітку на більш високий рівень.
- Ступінь рум'янцю низу продукту залежить від матеріалу і якості покриття деко чи страви, в яких випікається продукт. Емальований, темний і такий, що має антипригарне покриття, посуд збільшує ступінь пропикання низу продуктів, в той час як скляний, блискучий алюмінієвий або полірований сталевий посуд зменшує її, оскільки відбиває тепло.
- Завжди встановлюйте посуд по центру решіток для забезпечення рівномірного рум'янцю продуктів.
- Не розміщуйте форми та дека безпосередньо на дно духовки, тому що воно сильно нагрівається, і це може пошкодити посуд. У цьому режимі приготування тепло надходить до продуктів від верхнього і нижнього нагрівальних елементів.

ПРИГОТУВАННЯ НА ГРИЛІ



- Велику частину продуктів слід поміщати на решітку, встановлену на деко гриля, щоб створити максимальну циркуляцію повітря і забезпечити стікання жиру і соків. Такі продукти, як рибу, печінку і нирки можна класти безпосередньо на деко для гриля.
- Перед приготуванням на грилі продукти слід ретельно висушити для зменшення бризок. Після м'ясо і рибу слід полити невеликою кількістю рослинного або розтопленого вершкового масла, щоб забезпечити наявність в них вологи під час приготування.
- При приготуванні тостів рекомендується використовувати верхній рівень духової шафи.
- Під час приготування страву слід перевертати відповідно до рецепту.
- При приготуванні їжі на решітці на найнижчому рівні бажано розмістити піддон з невеликою кількістю води.

ВИПІКАННЯ

- Для випікання пиріжків і борошняних кондитерських виробів зазвичай потрібна середня температура (150-200 ° C), тому перед початком їх приготування необхідно прогрівати духову шафу приблизно 10 хвилин.
- Випічку можна готувати у формах і на піддонах промислового виробництва, які ставляться на бічні напрямні. Для приготування продуктів харчування рекомендується використовувати піддони чорного кольору, оскільки вони краще проводять тепло і скорочують час приготування.
- Не рекомендується застосовувати форми й піддони зі світлою і блискучою поверхнею, застосування такого посуду може призвести до того, що тісто не пропечеться знизу.
- Не відкривайте дверцята духовки, поки не пройде 3/4 часу випікання. Вироби з пісочного тіста слід випікати в спеціальних формах або на деко протягом 2/3 усього часу приготування, а потім гарнірувати їх і допікати до повної готовності решту часу.
- Час випікання залежить від типу та кількості продуктів, що використовуються для верху або начинки. Кулінарні суміші для бісквітів повинні насилу відставати від ложки. Надлишок рідини в продуктах нераціонально збільшує час приготування.
- Якщо в духову шафу одночасно встановлено два дека з продуктами для приготування борошняних кондитерських виробів або печива, їх необхідно поміняти місцями і повернути, коли пройде 2/3 усього часу випікання.
- Рекомендується залишати випічку в духовці на 5 хвилин після її вимкнення.

СМАЖЕННЯ

- Не смажте частини м'яса вагою меншою 1 кг. Шматки меншого розміру стають при смаженні занадто сухими.
- Темне м'ясо, яке має бути добре просмаженим зовні, але середньо або слабо просмаженим всередині, слід смажити при більш високій температурі (200-250°C).
- Для смаження білого м'яса, птиці та риби потрібно, навпаки, більш низька температура (150-180°C).
- Якщо час приготування невеликий, то інгредієнти для соусу або підливи повинні бути додані в посуд для смаження ще на початку. Їх також можна додати в останні півгодини.
- Ростбіф та філе, які повинні залишатися рожевими всередині, слід смажити при підвищеній температурі протягом більш короткого часу.
- Якщо Ви готуєте м'ясо прямо на решітці духовки, вставте на більш низький рівень духової шафи деко для збору стікаючого соку. Щоб з м'яса не витік сік, дайте йому постояти не менше 15 хвилин. Для зменшення концентрації диму в духовій шафі рекомендуємо підлити в посуд для смаження трохи води.

Перед подачею на стіл страви її можна тримати в духовій шафі при мінімальній температурі.









ЧАС ПРИГОТУВАННЯ

Параметри часу приготування харчових продуктів можуть бути різними, залежно від складу, різноманітності інгредієнтів і вмісту рідини в конкретних стравах. Рекомендуємо записувати налаштування, що використовуються Вами при перших експериментах по приготуванню тих чи інших продуктів, щоб набути необхідний досвід для приготування таких самих страв у майбутньому. Тоді, опираючись на власний досвід, Ви зможете відредагувати значення, наведені в таблицях.

ПОПЕРЕДЖЕННЯ ДО ТАБЛИЦІ ПРИГОТУВАННЯ:

У таблиці приготування наведені дані про температуру, рівень і часу приготування. Значення часу є орієнтовними, оскільки залежать від виду, ваги і якості продуктів. Приготування м'яса, птиці та риби економічне лише при вазі більше 1 кг. При приготуванні великих шматків м'яса в духовці може утворитися велика кількість пари та конденсату на дверцятах духовки. Це нормально і не впливає на роботу приладу. Після закінчення приготування насухо протріть дверцята та скло дверцят

ТАБЛИЦІ ДЛЯ ВИПІКАННЯ ТА ЖАРКИ ХАРЧОВИХ ПРОДУКТІВ

Рецепт	Функція	Попереднє прогрівання	Полиця (рахуючи знизу)	Темп. (°C)	Час (хв.)	Акcesуари та примітки
Воловани/ вироби з листового тіста			2	190 - 200	20 - 30	Піддон/лист для випікання
		Так	1 - 3	180 - 190	20 - 40	Полиця 3: Лист духової шафи для випікання на решітці Полиця 1: Піддон/лист для випікання
Запечена риба/у пергаменті (філе, ціла)		Так	2	180 - 200	40 - 60	Піддон або лист духової шафи для випікання на решітці
Фаршировані овочі (помідори, кабачки, баклажани)		Так	2	170 - 190	30 - 60	Лист духової шафи для випікання на решітці
Тост		-	4	3 (Висока)	2 - 5	Решітка
Рибне філе/ стейки		-	4	2 (Середня)	20 - 35	Полиця 4: Решітка (перевернути страву через половину часу приготування)
						Полиця 3: Піддон із водою
Ковбаски/ кебаби/ поребрина/ гамбургери		-	4	2-3 (середня - висока)	15 - 40	Полиця 4: Решітка (перевернути страву через половину часу приготування)
						Полиця 3: Піддон із водою
Смажене курча 1-1,3 кг		-	2	2 (Середня)	50 - 65	Полиця 2: решітка (перевернути страву через дві третини часу приготування)
						Полиця 1: Піддон із водою

Рецепт	Функція	Попереднє прогрівання	Полиця (рахуючи знизу)	Темп. (°C)	Час (хв.)	Акcesуари та примітки
Ростбіф із кров'ю (1 кг)		-	2	2 (Середня)	35 - 50	Лист для духової шафи для випікання на решітці (за потреби переверніть страву через дві третини часу приготування)
Смажена картопля		-	2	2 (Середня)	35—50	Піддон/лист для випікання (за необхідності переверніть страву через дві третини часу готування)
Овочева запіканка		-	2	3 (Висока)	10 - 15	Лист духової шафи для випікання на решітці
Лазанья та м'ясо		Так	1 - 3	200	50 - 100*	Полиця 3: Лист духової шафи для випікання на решітці Полиця 1: Піддон або лист духової шафи для випікання на решітці
М'ясо та картопля		Так	1 - 3	200	45 - 100*	Полиця 3: Лист духової шафи для випікання на решітці Полиця 1: Піддон або лист духової шафи для випікання на решітці
Риба та овочі		Так	1 - 3	180	30 - 50*	Полиця 3: Лист духової шафи для випікання на решітці Полиця 1: Піддон або лист духової шафи для випікання на решітці
Повноцінна страва: Лазанья (полиця 4) М'ясо (полиця 2) Торт (полиця 1)		Так	1 - 2 - 4	190	40 - 120*	Полиця 4: Лист духової шафи для випікання на решітці Полиця 2: Лист для випікання Полиця 1: Піддон/лист для випікання або форма для випікання тортів на решітці
Смажене фаршироване м'ясо		-	3	200	80 - 120*	Піддон або лист духової шафи для випікання на решітці
Шматки м'яса (кролятина, курятина, ягнятина)		-	3	200	50 - 100*	Піддон або лист духової шафи для випікання на решітці

Час приготування вказано приблизно. Залежно від особистих уподобань страви можна виймати з духової шафи також в інший час.

Страви для ФУНКЦІЇ "ЕКО РЕЖИМ"



За допомогою виду нагрівання "ЕКО Режим", що заощаджує електроенергію, Ви можете готувати численні страви на одному рівні. Вентилятор розподіляє по робочій камері енергетично оптимізоване тепло кільцевих нагрівальних елементів на задній стінці та нижнього нагрівального елемента. Можна випікати, смажити та готувати без попереднього розігрівання.

У таблиці Ви знайдете вибір страв, для готування яких найкраще підійде вид нагрівання "ЕКО Режим". Ви отримаєте настанови щодо відповідної температури й тривалості випікання. Ви побачите, яке для цього підходить приладдя та рівень установа.

Температура й тривалість випікання залежать від кількості, властивостей та якості продуктів. Тому в таблиці вказані діапазони значень. Спочатку спробуйте випікати за нижчої температури. При нижчій температурі випічка підрум'янюється більш рівномірно. Якщо виникне потреба, встановіть наступного разу вищу температуру.

Посуд і форми ставте посередині решітки. Якщо Ви кладете продукти просто на решітку, встановіть додатково універсальне деко на рівень 1. Жир і сік буде зібрано, і духовна шафа залишатиметься чистішою.

Страви для режиму "ЕКО"	Приладдя	Рівень	Температура, °C	Тривалість, хв.
Пироги та печиво				
Торт	Форма для пирогів, із білої жерсті, Ø 31 см	3	230-250	30-40
Французький пиріг	Форма для пирогів, із білої жерсті, Ø 31 см	3	200-220	45-55
Французький кекс	Форма для кексів, із білої жерсті, 28 см	2	180-200	40-55
Листкове тісто	Деко для випікання	3	180-200	20-30
Заварні тістечка	Деко для випікання	3	140-150	30-45
Хлібобулочні вироби з заварного тіста, заварні тістечка (еклери)	Деко для випікання	3	210-230	35-45
Запіканка				
Запіканка з картоплі	Форма для запіканок	2	160-180	60-80
Заморожені продукти				
Піца на тонкому тісті	Універсальне деко	3	190-210	15-25
Піца на пухкому тісті	Універсальне деко	2	180-200	20-30
Картопля фрі	Універсальне деко	3	200-220	20-30
Рибні палички	Універсальне деко	3	220-240	10-20
Булочки, багет	Універсальне деко	3	180-200	10-15
М'ясо				
Ростбіф, з кров'ю, 1 кг	Відкритий посуд	2	240-250	35-45
Ростбіф, середнього ступеня просмаження, 1 кг	Відкритий посуд	2	250-260	45-55
Риба				
Дорада, 2 шт. по 750 г	Універсальне деко	2	170-190	50-60
Дорада, запечена під сіллю, 900 г	Універсальне деко	2	170-190	60-70
Щука, 1000 г	Універсальне деко	2	170-190	60-70
Форель, 2 шт. по 500 г	Універсальне деко	2	170-190	45-55
Рибне філе, кожне по 100 г	Закритий посуд	2	190-210	30-40

КОНСЕРВУВАННЯ

Банки та продукти для консервування підготуйте, як зазвичай.

Використовуйте звичайні банки з гумовими прокладками і скляною кришкою. Не використовуйте банки що закручуються і металевими кришками, а також металеві банки. Найкраще брати банки однакового розміру, наповнені однаковими продуктами. Щільно закрийте банки.

В глибоке деко налейте 1 літр підігрітої води (прибл. 70 ° C) і поставте в нього 6 банок так, щоб вони не торкалися один одної і стінок духовки. Встановіть деко з банками на 2-й рівень знизу.

Під час консервування спостерігайте за продуктами, поки рідина в банках не закипить (з'являться бульбашки). Дотримуйтесь вказаного в таблиці часу консервування.

Тип продукту	Рівень (знизу)	Тем-ра, °C	Час приготув., хв.
ФРУКТИ			
Полуниця	2	180	20-30
Фрукти з кісточками	2	180	25-40
Яблучне пюре	2	180	25-40
ОВОЧІ			
Мариновані огірки	2	180	25-40
Квасоля, морква	2	180	25-40



ПОПЕРЕДЖЕННЯ

- Ніколи не застосовуйте пристрої чищення паром.
- Чищення духової шафи слід виконувати тільки тоді, коли вона охолола.
- Від'єднайте прилад від джерела живлення.

Зовнішні поверхні духової шафи

Протріть поверхні вологою тканиною з мікрофібри. Якщо поверхні дуже брудні, додайте у воду для чищення кілька крапель засобу для миття посуду. На завершення протріть сухою серветкою.

Не користуйтеся корозійними або абразивним засобами для чищення. Якщо будь-які з цих засобів випадково потраплять на прилад, негайно зітріть їх вологою тканиною з мікрофібри.

Скло акуратно протріть м'якою тканиною або серветкою з мікрОВОЛОКНА, змоченою м'яким засобом для чищення скла.

При чищенні духовки її дверцята можна зняти. Ви зможете це зробити керуючись інструкціями на наступній сторінці.

Корисна порада

При запіканні великих жирних шматків м'яса ми рекомендуємо загортати їх у алюмінієву фольгу або пакет для запікання, щоб жир у духовці не розбризкувався.

Під час готування на грилі ставте під решітку із м'ясом лист для накопичення жиру, що стікає.

Внутрішні поверхні духової шафи

Після кожного використання дайте духовій шафі охолонути, а потім очистити її бажано тоді, коли вона ще тепла, щоб видалити пригорілий бруд і плями від решток їжі (наприклад, продуктів із високим вмістом цукру).

ПРИМІТКА: під час тривалого приготування продуктів із високим вмістом води (наприклад, піца, овочі і т.п.) на внутрішніх дверцятах духової шафи та довкола ущільнювача може утворюватися конденсат. Коли духовка охолоне, витріть насухо внутрішню сторону дверцят тканинною серветкою або губкою. Не користуйтеся абразивними губками або металевими шкребками чи мочалками. З часом вони можуть зіпсувати емальовані поверхні та скло дверцят духової шафи.

Після миття камери духовки її слід витерти насухо.

Акcesуари

Замочуйте акcesуари у воді з миючим засобом відразу після використання, тримаючи їх за допомогою прихватки, якщо вони все ще гарячі.

Мийте весь посуд та приладдя після кожного використання і протирайте їх насухо кухонним рушником для полегшення очищення можна замочити їх у теплій мильній воді на 30 хвилин.

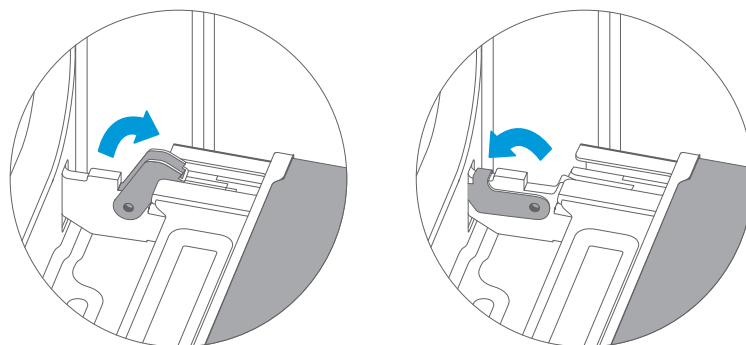
ЗНЯТТЯ ДВЕРЦЯТ

Для більш зручного доступу до камери духовки і її чищення можна зняти дверцята.

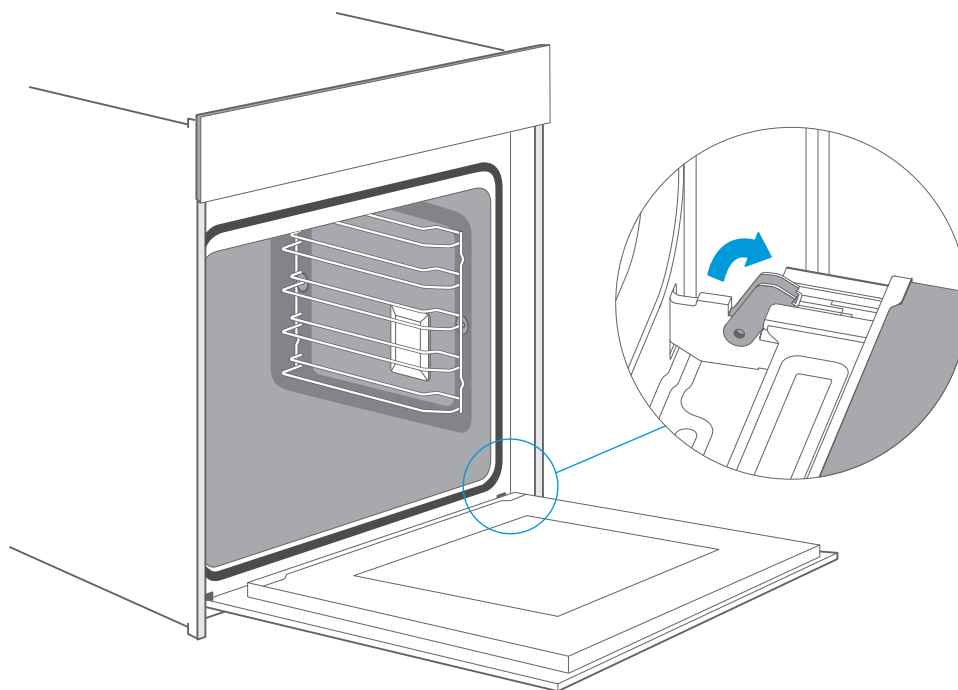
УВАГА! Не приступайте до чищення дверцят до тих пір, поки скляні панелі не охолонуть. При недотриманні цієї вимоги скляна панель може лопнути.

Для цього необхідно її повністю відчинити, підняти два запобіжника, що знаходяться в петлі. Після цього дверцята злегка прикрити, підняти і висунути вперед.

Для встановлення дверцят в духовку повторити дії у зворотній послідовності. При встановленні слід звернути увагу на правильне поєднання частин петлі. Після встановлення дверцят духовки потрібно обов'язково опустити запобіжник. В іншому випадку, при спробі закриття дверцят можуть бути пошкоджені петлі.



Відсуньте запобіжники петель і зніміть дверцята.

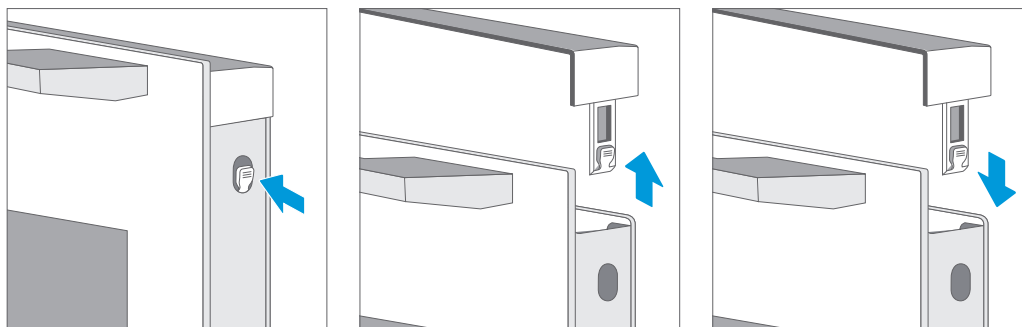


ПЕРЕВІРКА УЩІЛЬНЕНЬ

Регулярно перевіряйте стан ущільнення навколо дверцят духовки. У разі пошкодження ущільнення звертайтеся в найближчий Центр Технічного Обслуговування. Не рекомендується користуватися духовкою з пошкодженим ущільненням.

ЗНЯТТЯ ВЕРХНЬОЇ ЧАСТИНИ ДВЕРЦЯТ

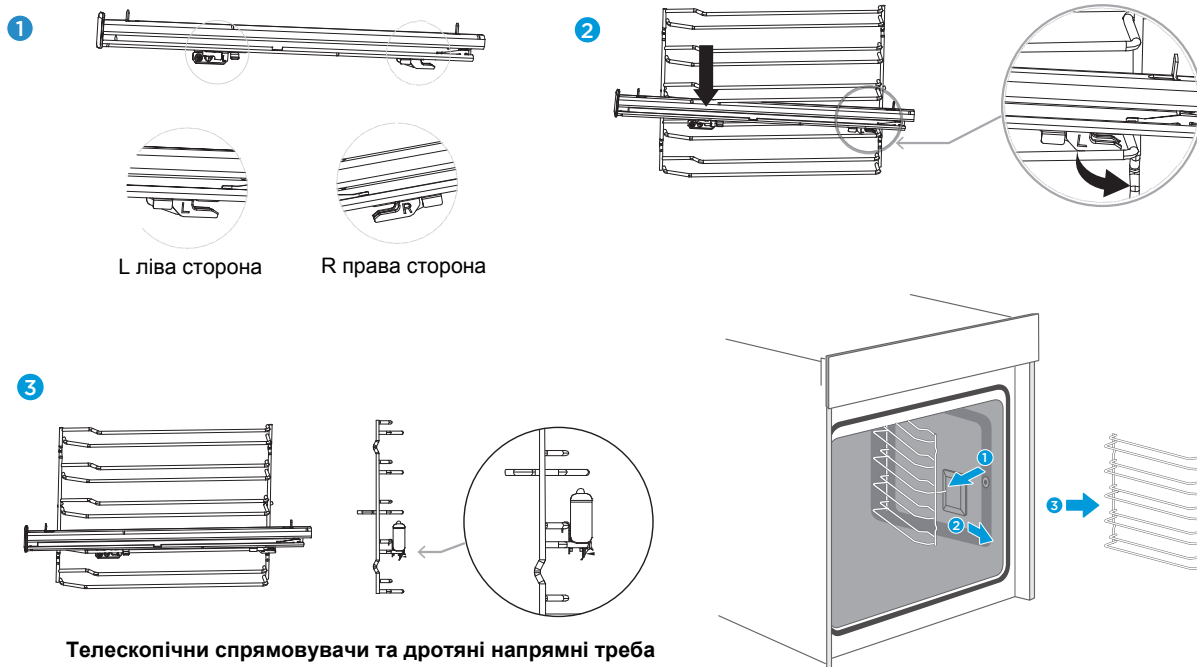
У Вас є можливість зняти верхню частину дверцят, та провести чищення скла. Для цього виконайте дії, які позначені на наступному малюнку.



Духову шафу можна буде використовувати лише тоді, коли скло та дверцята будуть правильно вмонтовані.

ВИСУВНІ ТЕЛЕСКОПІЧНІ СПРЯМОВУВАЧІ ТА ДРОТЯНІ НАПРЯМНІ

Для більш ретельного чищення робочої камери духовки, є можливість зняти бокові напрямні та телескопічні спрямовувачі. Виконайте дії, як зображено на малюнку нижче.



Телескопічні спрямовувачі та дротяні напрямні треба чистити тільки звичайними мийними засобами. Телескопічні напрямні не призначені для миття у посудомийній машині.

УСУНЕННЯ НЕСПРАВНОСТЕЙ

Під час гарантійного періоду будь-який ремонт може бути виконаний тільки кваліфікованим фахівцем сервісного центру.

Перед початком ремонту прилад треба відключити від електромережі, знявши запобіжник або витягнувши шнур живлення з розетки.

Непрофесійне втручання та ремонт апарату небезпечні, вони можуть викликати враження електричним струмом та коротке замикання; отже, не намагайтеся усунути несправності самотужки. Залиште цю роботу спеціалістам або представникам сервісного центру.

Якщо у роботі апарату виникли якісь незначні проблеми, перевірте за допомогою наступних інструкцій, чи здатні Ви упоратися з ними самі.

Сенсори не реагують, інформація на дисплеї не змінюється	<ul style="list-style-type: none">• На кілька хвилин вимкніть духовку з електромережі (зніміть запобіжник або вимкніть головний вимикач), потім знову підключить її до електромережі та увімкніть.
Запобіжник побутової електропроводки постійно вимикається	<ul style="list-style-type: none">• Викликайте спеціаліста сервісної служби!
Не працює освітлення духовки	<ul style="list-style-type: none">• Інформацію щодо заміни електричної лампи надано у розділі «Освітлення. Заміна лампи».
Духовка не нагрівається	<ul style="list-style-type: none">• Чи вірно ви установили температуру та режим нагрівання?• Чи закриті дверцята духовки?
Висувна ручка - перемикач режимів чи ручка налаштування випала з контрольної панелі.	<ul style="list-style-type: none">• Ці ручки є висувними, але їх можна повністю витягнути з контрольної панелі духовки. Якщо таке трапилось, вставте ручку до свого гнізда на контрольній панелі духовки.• Рекомендуємо Вам не витягувати їх часто.
Таймер програм демонструє незрозумілі символи, неконтрольно вимикається або вмикається	<ul style="list-style-type: none">• Якщо виникають помилки у роботі таймера програм, вимкніть прилад з електромережі на кілька хвилин (зніміть запобіжник або вимкніть головний вимикач); потім повторно підключіть його та установіть час.
Блимає дисплей таймеру програм	<ul style="list-style-type: none">• Були негаразди у системі енергопостачання, або ваша духовка щойно була підключена до електромережі. Усі установки часу скасовано. Установіть реальний час.• Після завершення роботи таймеру програм (автоматична робота), духовка вимкнеться, на дисплеї з'явиться реальний час, а звуковий сигнал нагадає про певний період часу. Заберіть страву з духовки, поверніть ручку/шкалу температур та ручку вибору режиму роботи у початкове положення. Оберіть функцію «Ручний режим», що мати змогу користуватися духовкою у звичайний спосіб (без таймера програм).
Контрольна лампа не горить	<ul style="list-style-type: none">• Чи активували Ви необхідні настройки?• Чи є основний запобіжник у електромережі Вашого помешкання?• Чи вірно установлені ручка/шкала температури та ручка вибору режиму роботи?

ТЕХНІЧНА ІНФОРМАЦІЯ

Номинальна напруга: 220 ~ 240 V ~ 50 Гц

Номинальна потужність: Макс. 2900 Вт

Показник енергоефективності (EEI): 106.0

Параметри лампи освітлення:

Галогенна лампа G9, 230 В, 25 Вт

Розміри духовки (ШИРИНА / ГЛИБИНА / ВИСОТА):

595 / 570 / 595 мм

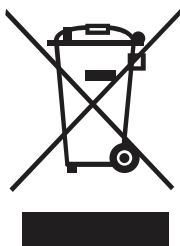
Маса: 32 кг

Корисний об'єм духовки: 72 літри*

Клас Енергетичної Ефективності: A+

Відповідає нормативам EN 60335-1, EN 60335-2-6.

* Відповідно EN 50304 об'єм залежить від оснащення духовки.



Цей прилад відповідає Директиві ЕС 2002/96/СЕ. Спеціальний знак, який зображає перекреслений сміттєвий контейнер, означає, що цей прилад повинен бути утилізований окремо від побутових відходів відповідно до існуючих норм. Ви допоможете уникнути негативних наслідків для навколишнього середовища і здоров'я людей, які можуть бути викликані неправильною переробкою по закінченні терміну служби. Утилізація приладу повинна проводитися відповідно до чинного природоохоронного законодавства та правилами утилізації відходів. Для отримання більш докладної інформації з вторинної переробки цього приладу слід звертатися у відповідне відомство (департамент екології та охорони навколишнього середовища), в службу очищення або в магазин, де Ви придбали прилад.

**ВИРОБНИК ЗАЛИШАЄ ЗА СОБОЮ ПРАВО НА ВНЕСЕННЯ ЗМІН,
ЩО НЕ ВПЛИВАЮТЬ НА ФУНКЦІОНАЛЬНІ ХАРАКТЕРИСТИКИ
ПРИЛАДУ.**



**Офіційний представник компанії
Günter & Hauer GmbH в Україні:**

www.gunter-hauer.ua
info@gunter-hauer.ua

Служба інформаційної підтримки на території України:

0 800 60 44 69