

UA

# Günter & Hauer

## Вбудована Духова Шафа

Інструкція з експлуатації

**MODEL:**

**EOM 864**

**EOM 866**

**EOM 866 BL**

**EOM 958 IVR**





## MODEL:

EOM 864  
EOM 866  
EOM 866 BL  
EOM 958 IVR

## ДЛЯ ВАШОЇ БЕЗПЕКИ



Перед тим як встановити прилад та розпочати ним користуватися, просимо Вас уважно прочитати інструкцію з користування.

Дуже важливо, щоб інструкція зберігалася разом з приладом, щоб її можна було відкрити при виникненні питань.

Даний прилад повинен використовуватися тільки для цілей, для яких він призначений, тобто для приготування їжі в домашніх умовах.

Користування даним виробом дозволено тільки дорослим. Переконайтеся, що діти не чіпають органи управління та не грають з приладом.

Прилад заборонено використовувати дітям та особам, чиї сенсорні, розумові або фізичні здібності, а також недостатній досвід або незнання приладу не дозволяють використовувати його в умовах безпеки без нагляду або без вказівок відповідальної особи, яка забезпечує правильне використання приладу.

**Встановлення цієї духової шафи повинно виконуватись тільки кваліфікованим фахівцем. Спеціаліст з установки несе відповідальність за підключення виробу до мережі змінного струму у відповідності з існуючими правилами техніки безпеки.**

Цей прилад відповідає наступним директивам ЕСС:

-2006/95 (Директива по низькій напрузі);

-89/336 (Директива по ЕМС);

-93/68 (загальна директива);

з наступними змінами.



Цей прилад відповідає Директиві ЕС 2002/96/СЕ

Спеціальний знак, який зображає перекреслений сміттєвий контейнер, означає, що цей прилад повинен бути утилізований окремо від побутових відходів відповідно до існуючих норм. Ви допоможете уникнути негативних наслідків для навколишнього середовища і здоров'я людей, які можуть бути викликані неправильною переробкою по закінченні терміну служби. Утилізація приладу повинна проводитися відповідно до чинного природоохоронного законодавства та правилами утилізації відходів. Для отримання більш докладної інформації з вторинної переробки цього приладу слід звертатися у відповідне відомство (департамент екології та охорони навколишнього середовища), в службу очищення або в магазин, де Ви придбали прилад.

**Виробник не несе відповідальності за збиток, що виник внаслідок неправильної установки приладу, а також при порушеннях правил експлуатації або використання його не за призначенням.**

**MODEL:**

EOM 864  
EOM 866  
EOM 866 BL  
EOM 958 IVR



**Підключення цього виробу до мережі змінного струму повинно виконуватися тільки технічним персоналом, що має спеціальну ліцензію.**

**ЕЛЕКТРОБЕЗПЕКА**

- Якщо духова шафа була пошкоджена при транспортуванні, не підключайте її.
- Ремонт повинен проводитися тільки кваліфікованим технічним персоналом. Ремонт, що виконується людьми, що не мають необхідної кваліфікації, може призвести до небезпеки для Вас та інших людей.
- Якщо ваш духову шафу потребує ремонту, зв'яжіться з сервісним або з Вашим дилером.
- Заміна кабелю повинна проводитися тільки кваліфікованим фахівцем.
- Якщо електричний кабель має пошкодження, його необхідно замінити.
- Не допускайте дотику електричних виводів або кабелів до духової шафи.
- Духова шафа повинна підключатися до мережі змінного струму за допомогою відповідного автоматичного вимикача або запобіжника. Ніколи не використовуйте перехідні штепсельні колодки, адаптери або подовжувачі.
- При проведенні ремонту або чищення електроживлення виробу повинно бути відключене.
- Будьте обережні при включенні електроприладів в розетку, які розташовані поруч з духовою шафою.

**УВАГА!** Перед заміною електролампи відключіть електроживлення духової шафи, щоб уникнути ураження електричним струмом.

**ВАЖЛИВІ ПОПЕРЕДЖЕННЯ**

- Використовуйте темні, чорні, покриті силіконом або емаллю, дека, які добре проводять тепло.
- Попередній розігрів духовки потрібен тільки в тому випадку, якщо це вказано в рецепті або в таблицях приготування.
- При нагріванні порожньої духовки витрачається велика кількість енергії. Тому при приготуванні великої кількості різної випічки або піци по черзі економиться електроенергія, так як духовка вже розігріта.
- При тривалому приготуванні можна вимкнути духовку приблизно за 10 хвилин до кінця приготування і тим самим заощадити електроенергію, використавши залишкове тепло.
- Завжди тримайтеся на відстані від духової шафи при відкритті її дверцят під час приготування їжі або по його закінченні, щоб дати можливість вийти надлишкам пара або тепла.
- Усі речі необхідно правильно вставляти у бокові напрямні.

## MODEL:

EOM 864  
EOM 866  
EOM 866 BL  
EOM 958 IVR

## ТЕХНІКА БЕЗПЕКИ ПРИ ВИКОРИСТАННІ

- **Відкриваючи дверцята духовки під час і після закінчення приготування їжі прийміть заходи безпеки, щоб не обшпаритися потоком гарячого повітря, що виходить з камери.**
- Ця духовка призначена тільки для приготування їжі в домашніх умовах.
- Під час використання внутрішні поверхні стають гарячими і можуть викликати опіки. Не торкайтеся нагрівальних елементів або внутрішніх поверхонь духової шафи до тих пір, поки вони не охолонуть.
- Ніколи не зберігайте займісті матеріали в духовій шафі.
- Поверхні духової шафи стають гарячими під час її роботи з високою температурою і залишаються гарячими протягом тривалого періоду часу.
- Будьте обережні при приготуванні страв, що містять алкоголь, він може випаровуватися при високих температурах. Ці пари можуть спалахнути при контакті з гарячими елементами духової шафи.
- Для Вашої безпеки не використовуйте пристрої, що використовують струмінь води або пари високого тиску для очищення.
- При використанні духової шафи діти повинні перебувати на безпечній відстані.
- Заморожені страви, такі як піца, необхідно готувати на великій решітці для гриля. При використанні піддону для випікання, може відбутися його деформація через велику різницю температур.
- Не наливайте воду на дно духовки, коли вона гаряча. Це може викликати пошкодження емальованої поверхні.
- Під час приготування їжі дверцята духової шафи повинні бути закриті.
- Не кладіть ніякі предмети на дно духової шафи і не покривайте ніякі ділянки духової шафи алюмінієвою фольгою під час приготування їжі. Це може привести до пошкодження емальованої поверхні і псування продуктів, які готуються, через сильну концентрацію тепла.
- Фруктові соки можуть залишити плями, які не змиються з алюмінієвих поверхонь духової шафи.
- Не розміщуйте посуд на відкриті дверцята духової шафи.
- Цей виріб не призначений для використання малолітніми дітьми або пристарілими без відповідного спостереження з боку дорослих для того, щоб забезпечити використання ними приладу безпечним чином.
- Батьки повинні стежити за тим, щоб діти не гралися з духовкою.
- Внесення будь-яких змін в конструкцію або технічні характеристики даного приладу - небезпечно для життя.

## МОНТАЖ І ПІДКЛЮЧЕННЯ

### MODEL:

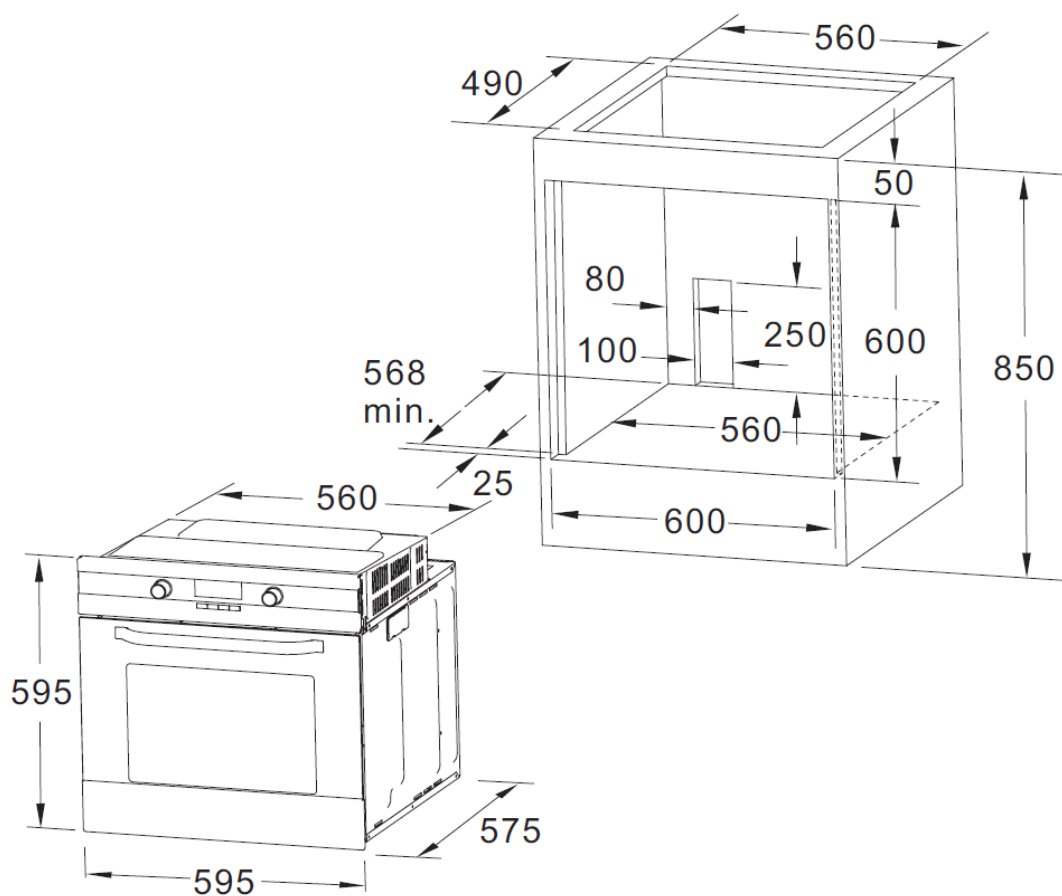
EOM 864  
EOM 866  
EOM 866 BL  
EOM 958 IVR

**Увага! Духова шафа повинна встановлюватися кваліфікованими фахівцями. Підключення духової шафи до електричної мережі і всі роботи з електричними деталями шафи повинні проводитися тільки при відключеній подачі електроенергії.**

Якщо духовая шафа встановлюється близько інших електроприладів, що знаходяться на кухні, потрібно переконаватися, що вони не заважають один одному. Перед першим включенням переконайтеся, що всі захисні плівки, використовувані при транспортуванні пристрою, зняті. Поверхні, що торкаються духової шафи, повинні витримувати температуру нагрівання до 100 ° C. В іншому випадку вони можуть бути пошкоджені або деформовані через високу температуру.

Для меблів, яка не пристосовані до таких температур, ми рекомендуємо перед монтажем встановити на їх стінки корпусу захисні тепло-ізолюючі накладки. Ці захисні накладки можуть бути замовлені і придбані Вами в організаціях, що займаються продажами кухонь.

## РОЗМІРИ ДУХОВКИ І НІШІ ДЛЯ ВБУДОВУВАННЯ



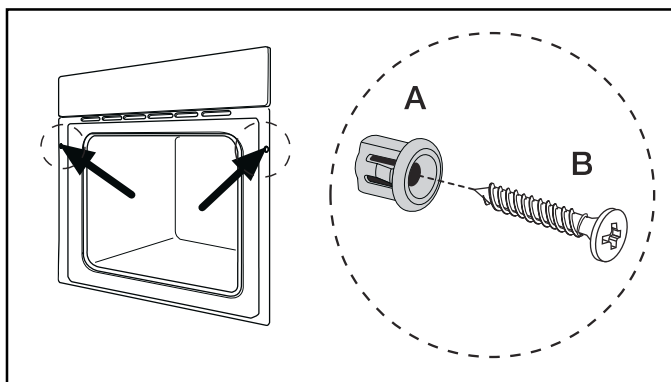
**MODEL:**

**EOM 864**  
**EOM 866**  
**EOM 866 BL**  
**EOM 958 IVR**

Перш ніж приступити до монтажу, переконайтесь, що ніша в кухонних меблях, призначена для установки Вашої духової шафи, відповідає розмірам, представленим на рисунку на попередній сторінці .

Духова шафа може бути встановлена в стандартний отвір, як це показано на рисунку, як під стільницею, так і в колоні.

- Перед монтажем приладу, в області духовки рекомендується усунути задню стінку кухонної шафи для забезпечення постійної вентиляції.
- Якщо Ви вирішили залишити задню стінку, то для запобігання можливих пошкоджень і перегріву, має бути забезпечений зазор позаду духовки між духовкою і задньою стінкою кухонної меблі, мінімум 30 мм.
- Дно кухонної шафи повинно бути обов'язково коротше бічних стінок (максимальна глибина 568 мм) для забезпечення достатньої циркуляції повітря.
- Кріплення духової шафи до меблів здійснюється двома гвинтами, розташовуваними в спеціальних отворах фронтальної рамки.
- Будьте обережні при установці духової шафи в проріз і не користуйтеся дверцятами в якості важеля.



- Вирівняйте кухонну шафу за допомогою рівня.
- Кухонна шафа, в яку вбудовується духовка, обов'язково повинна бути зафіксована, наприклад, з'єднана з сусідніми шафами.
- Засуньте духовку в монтажний отвір настільки, щоб гвинти, вставлені в отвори рамки духовки, вперлися в бічні стінки шафи.
- Під час прикручування не затягуйте гвинти надто туго, тому що можна пошкодити стінки кухонної шафи і емаль на духовці.

**УВАГА! Переносити і утримувати духовку за ручку дверцят забороняється. Ручка дверцят не розрахована на вагу приладу, тому може зламатися!**

**Виробник знімає з себе всяку відповідальність за шкоду, заподіяну людям або майну, яка з'явилась наслідком неправильної установки або помилкового використання духової шафи.**

## MODEL:

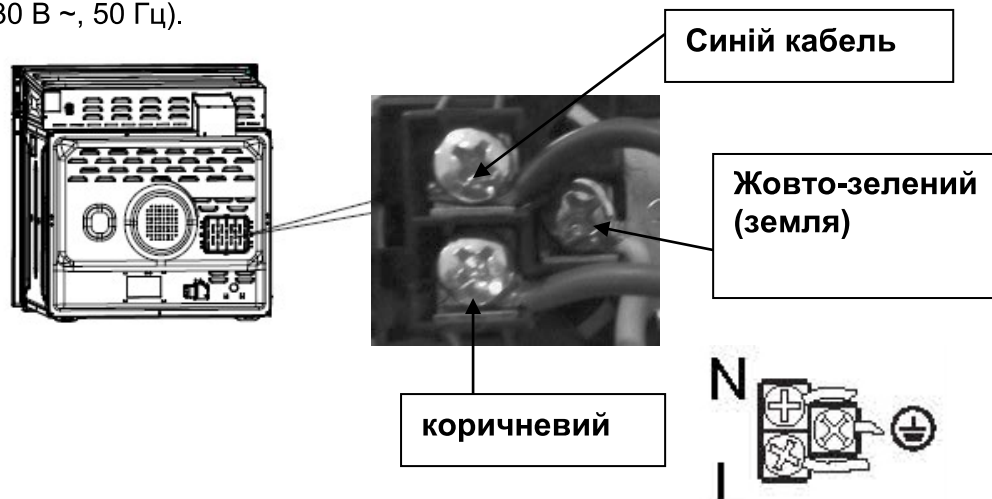
EOM 864  
EOM 866  
EOM 866 BL  
EOM 958 IVR

## ПІДКЛЮЧЕННЯ ДО ЕЛЕКТРОМЕРЕЖІ

До підключення виробу до електромережі, будь ласка, переконайтеся, що:

- Головний запобіжник і домашня електропроводка здатні витримати максимальну потужність духової шафи.
- Електропроводка у вашому будинку має добре заземлення, відповідне діючим нормам і правилам.
- Після установки духової шафи забезпечується зручний доступ до розетки або багатополюсного розмикача.

Кабель живлення і вилка повинні бути підключені до електробезпечної розетки (230 В ~, 50 Гц).



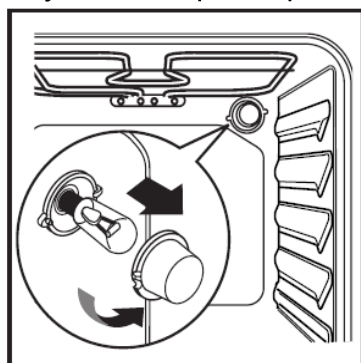
Для практичного використання (розрізом не менше 1,5) придатні кабелі наступних типів: H07 RN-F, H05 RN-F, H05 RR-F, H05 VV-F, H05 V2V2-F (T90), H05BB-F.

Якщо духовка шафа підключається до мережі без використання штепсельної вилки або вона недоступна, то в цьому випадку між духовою шафою і кабелем живлення необхідно встановити багатополюсний розмикач (запобіжники, мережевий переривник). Цей розмикач ні в одній точці не повинен переривати дріт заземлення. З'єднувальний кабель повинен бути прокладений таким чином, щоб він не міг нагрітися до температури 50°C.

## ЗАМІНА ЛАМПИ

**Перед заміною лампи освітлення духовки обов'язково відключіть прилад від електромережі, знявши запобіжник або вимкнувши основний вимикач, так як патрон лампочки знаходиться під напругою!**

Електрична лампочка є видатковим матеріалом, гарантія на неї не поширюється! Для заміни вам буде потрібна лампочка розжарювання з наступними параметрами: E14, 220-240В, 25Вт, 300°C.



Відкрутіть скляну кришку проти годинникової стрілки, замініть лампочку новою з аналогічними характеристиками. Потім встановіть скляну кришку на місце і затягніть.

Розташування лампи у Вашій духовці і на рисунку може відрізнятись.



**MODEL:**

EOM 864  
EOM 866  
EOM 866 BL  
EOM 958 IVR

**ВИКОРИСТАННЯ ДУХОВОЇ ШАФИ****ПЕРЕД ПЕРШИМ ВКЛЮЧЕННЯМ ДУХОВКИ**

Для транспортування пристрій було захищено від пошкоджень упаковкою. Після видалення упаковки, просимо Вас позбутися її частин способом, що не завдає шкоди навколишньому середовищу. Всі матеріали, які використані для виготовлення упаковки-нешкідливі та на 100 % підлягають переробці.

**Увага!** До пакувальних матеріалів (поліетиленові пакети, шматки пінопласту і т.д.) в процесі розпакування не можна підпускати дітей.

Вийміть всі приладдя з духовки та помийте їх теплою водою і засобом для ручного миття посуду. Не використовуйте абразивні засоби і губки для чистки.

**Перед першим використанням рекомендується прожарити духовку, щоб видалити всі виробничі забруднення і захисні покриття. Для цього включіть порожню духовку при максимальній температурі на 30 хвилин.**

У цей час може з'явитися специфічний запах. Це абсолютно нормальне явище. Воно викликане згорянням залишків заводського виробництва. Необхідно добре провітрити приміщення.

**КОМПЛЕКТАЦІЯ:**

- Деко для випікання - 2 шт.  
(1 шт. глибиною 45мм, та 1 шт. глибиною 26мм)
- Хромована решітка для гриля - 1 шт.
- Комплект кріплення духової шафи до кухонних меблів
- Інструкція із застосування.

**Деко для випічки**

Деко може використовуватися для випічки пирогів та бісквітів

**Решітка для гриля**

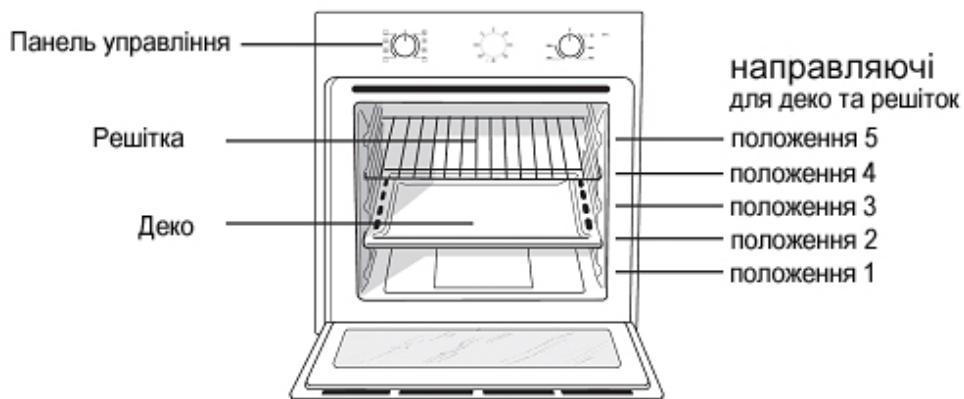
Решітка для гриля повинна використовуватися для жарки і гриля. Крім того, ви можете ставити на неї посуд, форми для випічки тортів і кексів, деко.

## MODEL:

EOM 864  
EOM 866  
EOM 866 BL  
EOM 958 IVR

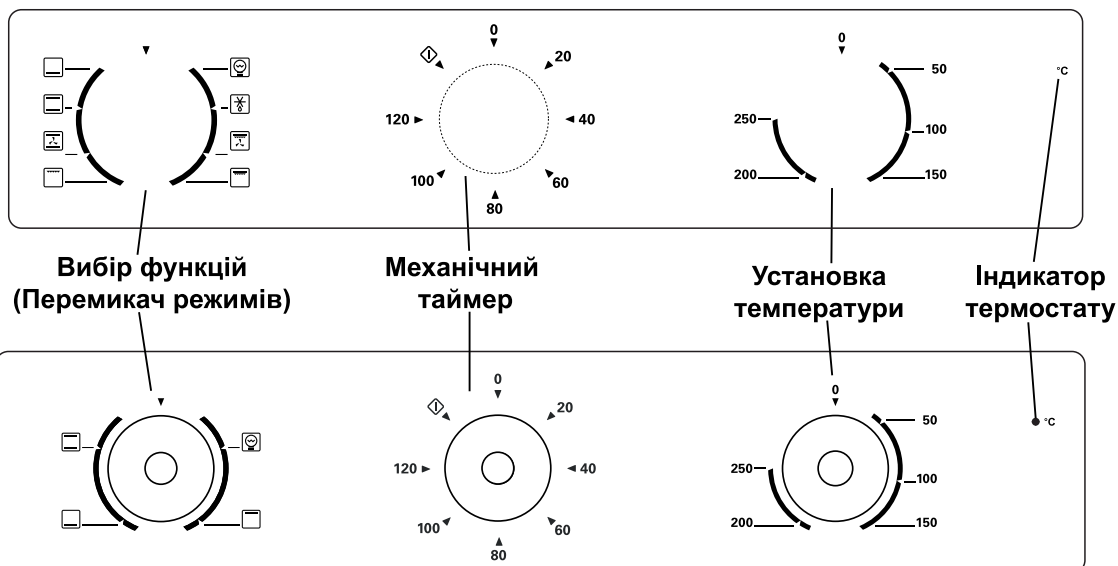
## ОПИС ПРИСТРОЮ

## ЗАГАЛЬНИЙ ВИГЛЯД:

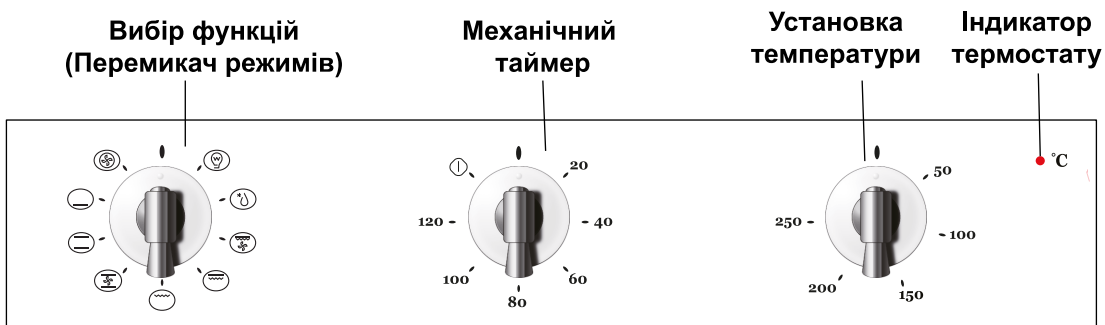


## ПАНЕЛЬ УПРАВЛІННЯ:

EOM 866 / EOM 866 BL



EOM 864



EOM 958 IVR

**УВАГА! ПОКИ ВИ НЕ ВИВЕДЕТЕ ПЕРЕМИКАЧ МЕХАНІЧНОГО ТАЙМЕРА З ПОЛОЖЕННЯ «СТОП (0)» В ОДНЕ З РОБОЧИХ ПОЛОЖЕНЬ АБО РУЧНЕ ПОЛОЖЕННЯ. ВАША ДУХОВКА НЕ ВКЛЮЧИТЬСЯ, НАВІТЬ ЯКЩО ВИ ВЖЕ ВСТАНОВИЛИ ВСЕ ІНШІ ПЕРЕМИКАЧІ, ЩО ЗАДАЮТЬ РЕЖИМИ РОБОТИ ДУХОВКИ, В НЕОБХІДНЕ ПОЛОЖЕННЯ.**

**MODEL:****EOM 864****EOM 866****EOM 866 BL****EOM 958 IVR****МЕХАНІЧНИЙ ТАЙМЕР НА 120 ХВИЛИН**

Таймер призначений для виконання приготування протягом встановленого часу, після закінчення якого лунає звуковий сигнал і автоматика вимикає духовку. Таймер може бути встановлений поворотом ручки за годинниковою стрілкою в одне з робочих положень максимум до 120 хвилин) або поворотом проти годинникової стрілки в



Ручне положення .

При установці таймера в одне з робочих положень, коли годинник повернеться в положення «0», звуковий сигнал сповістить Вас про автоматичне виключенні духовки.

Якщо час готування перевищує 2 години, або ж якщо Ви хочете використовувати духовку вручну, поверніть ручку годин на РУЧНЕ



ПОЛОЖЕННЯ.

При цьому зворотний відлік часу буде вимкнений і духовка перебуватиме постійно у включеному стані.

**Увага! Поки Ви не виведете перемикач механічного таймера з положення «0» в одне з робочих положень або в РУЧНЕ ПОЛОЖЕННЯ Ваша духовка не включиться, навіть якщо Ви вже встановили всі інші перемикачі, що задають режими роботи духовки, в необхідне положення.**

**ПЕРЕМИКАЧ РЕЖИМІВ РОБОТИ ДУХОВОЇ ШАФИ**

Кожне положення перемикача задає відповідний режим роботи духової шафи і позначений своєю піктограмою.

У моделі EOM866 таких положень і піктограм вісім.

Щоб включити один з режимів роботи духовки поверніть перемикач таким чином, щоб його ручка вказувала на потрібну піктограму. Верхнє положення, яке вказує на «0», є вимикання всіх функцій.

**ТЕРМОСТАТ**

За допомогою цього перемикача вибирається температура всередині духовки, при якій буде готуватися їжа. Температура встановлюється плавним поворотом перемикача за годинниковою стрілкою в межах від 50°C до 250°C.

Індикатором нагріву духовки до заданої температури служить «Контрольна лампа термостата» (С °) червоного кольору. Якщо лампа горить, то це означає, що нагрівальні елементи духовки, обрані перемикачем вибору режиму роботи, включені, і духовка поки не нагрілася до заданої температури. Як тільки температура в духовці перевищить задану температуру, нагрівальний елемент духовки відключиться, а «Контрольна лампа нагріву духовки» згасне. Таким чином, поперемінно включаючи і вимикаючи нагрівальні елементи духовки, термостат підтримує в ній задану температуру.

**ОХОЛОДЖУВАЛЬНА ВЕНТИЛЯЦІЯ**

Для зниження температури ззовні духової шафи в процесі приготування, охолоджувальний вентилятор створює потік повітря між передньою панеллю і дверцятами духової шафи.

По завершенні приготування вентилятор продовжує працювати поки температура не опуститься до 70°C. Після цього він вимкнеться автоматично.

## MODEL:

EOM 864  
EOM 866  
EOM 866 BL  
EOM 958 IVR

## РЕЖИМИ (ФУНКЦІЇ) ДУХОВКИ



### ОСВІТЛЕННЯ

При включенні цієї функції включається лампа підсвічування в духовці. Дану функцію можна використовувати при чищенні, так як нагрівальні елементи при цьому не задіяні.

Лампа підсвічування в духовці буде включена постійно під час роботи будь-якої з функцій.



### ФУНКЦІЯ РОЗМОРОЖУВАННЯ

При використанні цієї функції використовується тільки вентилятор для циркуляції повітря в духовці при кімнатній температурі. Нагрівальні елементи не задіяні, тому духовка залишається холодною. По можливості перевертайте продукти, щоб вони рівномірно розморожувалися. Рекомендується класти продукти, що розморожуються, на середній рівень. Також рекомендується залишати продукти в упаковці, щоб запобігти їх зневоднення зовні.



### ВКЛЮЧЕНИЙ НИЖНІЙ НАГРІВАЛЬНИЙ ЕЛЕМЕНТ

При включенні цієї функції задіяний лише нижній нагрівальний елемент. Це дозволяє отримати сконцентроване тепло на основу духовки. Для повільного приготування. Ідеально для тушкування, випічки, запіканок, а також піци, там де необхідна «хрустка основа».



### ЗВИЧАЙНИЙ (ТРАДИЦІЙНИЙ) РЕЖИМ. ВКЛЮЧЕНІ ВЕРХНІЙ І НИЖНІЙ НАГРІВАЧІ.

Тепло чинить як від верхнього, так і від нижнього нагрівальних елементів, забезпечуючи рівномірний нагрів внутрішнього простору духової шафи. Може використовуватися для приготування випічки (великих тортів) і м'яса, але тільки на одному рівні направляючих по центру духовки. Звичайний режим рекомендується для звичайного випікання і смаження майже всіх типів страв.



### ТРАДИЦІЙНИЙ РЕЖИМ І ВЕНТИЛЯТОР

У цьому режимі одночасно працюють нижній і верхній нагрівальні елементи і вентилятор. Вентилятор забезпечує рівномірний розподіл повітря по простору духовки. Цей режим підходить для приготування будь-якої випічки, сушіння овочів і фруктів. Перш ніж поставити блюдо в духовку, почекайте, поки вперше не вимкнеться лампочка - індикатор нагріву. Найкращий результат забезпечений при приготуванні на одному рівні (на середньому), але можна і використовувати дворівневе приготування, наприклад на 2му і 4му рівнях.

**MODEL:**

**EOM 864**  
**EOM 866**  
**EOM 866 BL**  
**EOM 958 IVR**

**ГРИЛЬ**

Встановивши ручку в це положення, Ви будете виконувати підсмажування блюд при включеному верхньому нагрівальному елементі і грилі духовки.

**ПОСИЛЕНИЙ ГРИЛЬ**

Встановивши ручку в це положення, Ви будете виконувати підсмажування блюд при включеному верхньому нагрівальному елементі і грилі духовки.

Цей режим дозволяє отримати підвищену температуру у верхній частині робочого простору духовки і підходить для підсмажування бутербродів, тостів, пивних ковбасок, а також підходить для біфштексів, курки та індички, риби. Продукти при цьому можна поміщати на верхні рівні.

**ПОСИЛЕНИЙ ГРИЛЬ І ВЕНТИЛЯТОР**

При виборі цього режиму будуть задіяні гриль і вентилятор для циркуляції повітря всередині духовки.

При смаженні м'яса цей режим збереже верхню частину страви свіжою, а циркулююче гаряче повітря приготує його всередині. Цей режим також може використовуватися для підсмажування м'яса, овочів, причому продукти не потрібно часто перевертати.

**РЕЖИМ КОНВЕКЦІЇ**

Конвекція: нагрівальний елемент навколо конвекційного вентилятору забезпечує додаткове джерело тепла для рівномірного приготування страв. У режимі конвекції вентилятор вмикається автоматично щоб покращити циркуляцію гарячого повітря всередині духовки

## MODEL:

EOM 864  
EOM 866  
EOM 866 BL  
EOM 958 IVR

## ПРИГОТУВАННЯ СТРАВ В ДУХОВЦІ - ПРАКТИЧНІ ПОРАДИ

**Увага!** Каструлі, жароміцні сковороди і алюмінієві лотки завжди встановлюйте на листи та решітки, вставлені в напрямні. При нагріванні харчових продуктів в камері духової шафи утворюється пара, як у чайнику. Потрапляючи на скло дверцят, пар конденсується з утворенням крапель води.

**Щоб зменшити конденсацію пари, завжди протягом 10 хвилин виконуйте попереднє нагрівання пустої духової шафи.** Після кожного приготування страви рекомендується витерти краплі води поверхні духової шафи.

### ТРАДИЦІЙНИЙ РЕЖИМ ПРИГОТУВАННЯ

- Середній рівень духової шафи забезпечує найкращий розподіл тепла. Для збільшення пропікання низу встановіть решітку на нижчий рівень. Для збільшення пропікання верху встановіть решітку на більш високий рівень.
- Ступінь рум'янцю низу продукту залежить від матеріалу і якості покриття деко чи страви, в яких випікається продукт. Емальований, темний і такий, що має антипригарне покриття, посуд збільшує ступінь пропікання низу продуктів, в той час як скляний, блискучий алюмінієвий або полірований сталевий посуд зменшує її, оскільки відбиває тепло.
- Завжди встановлюйте посуд по центру решіток для забезпечення рівномірного рум'янцю продуктів.
- Не розміщуйте форми та дека безпосередньо на дно духовки, тому що воно сильно нагрівається, і це може пошкодити посуд. У цьому режимі приготування тепло надходить до продуктів від верхнього і нижнього нагрівальних елементів.

### ПРИГОТУВАННЯ НА ГРИЛІ

- Велику частину продуктів слід поміщати на решітку, встановлену на деко гриля, щоб створити максимальну циркуляцію повітря і забезпечити стікання жиру і соків. Такі продукти, як рибу, печінку і нирки можна класти безпосередньо на деко для гриля.
- Перед приготуванням на грилі продукти слід ретельно висушити для зменшення бризок. Пісне м'ясо і рибу слід полити невеликою кількістю рослинного або розтопленого вершкового масла, щоб забезпечити наявність в них вологи під час приготування.
- При приготуванні тостів рекомендується використовувати верхній рівень духової шафи.
- Під час приготування страви слід перевертати відповідно до рецепту.
- При приготуванні їжі на решітці на найнижчому рівні бажано розмістити піддон з невеликою кількістю води.

**MODEL:****EOM 864****EOM 866****EOM 866 BL****EOM 958 IVR****ВИПІКАННЯ**

- Для випікання пиріжків і борошняних кондитерських виробів зазвичай потрібна середня температура (150-200°C), тому перед початком їх приготування необхідно прогрівати духову шафу приблизно 10 хвилин.
- Випічку можна готувати у формах і на піддонах промислового виробництва, які ставляться на бічні напрямні. Для приготування продуктів харчування рекомендується використовувати піддони чорного кольору, оскільки вони краще проводять тепло і скорочують час приготування.
- Не рекомендується застосовувати форми й піддони зі світлою і блискучою поверхнею, застосування такого посуду може призвести до того, що тісто не пропечеться знизу.
- Не відкривайте дверцята духовки, поки не пройде 3/4 часу випікання. Вироби з пісочного тіста слід випікати в спеціальних формах або на деко протягом 2/3 усього часу приготування, а потім гарнірувати їх і допекати до повної готовності решту часу.
- Час випікання залежить від типу та кількості продуктів, що використовуються для верху або начинки. Кулінарні суміші для бісквітів повинні насилу відставати від ложки. Надлишок рідини в продуктах нераціонально збільшує час приготування.
- Якщо в духову шафу одночасно встановлено два дека з продуктами для приготування борошняних кондитерських виробів або печива, їх необхідно поміняти місцями і повернути, коли пройде 2/3 усього часу випікання.
- Рекомендується залишати випічку в духовці на 5 хвилин після її виключення.

**СМАЖЕННЯ**

- Не смажте частини м'яса вагою меншою 1 кг. Шматки меншого розміру стають при смаженні занадто сухими.
- Темне м'ясо, яке має бути добре просмаженим зовні, але середньо або слабо просмаженим всередині, слід смажити при більш високій температурі (200-250°C).
- Для смаження білого м'яса, птиці та риби потрібно, навпаки, більш низька температура (150-180°C).
- Якщо час приготування невеликий, то інгредієнти для соусу або підливи повинні бути додані в посуд для смаження ще на початку. Їх також можна додати в останні півгодини.
- Ростбіф та філе, які повинні залишатися рожевими всередині, слід смажити при підвищеній температурі протягом більш короткого часу.
- Якщо Ви готуєте м'ясо прямо на решітці духовки, вставте на більш низький рівень духової шафи деко для збору стікаючого соку. Щоб з м'яса не витік сік, дайте йому постояти не менше 15 хвилин. Для зменшення концентрації диму в духовій шафі рекомендуємо підлити в посуд для смаження трохи води. Перед подачею на стіл страви її можна тримати в духовій шафі при мінімальній температурі.

## MODEL:

EOM 864  
EOM 866  
EOM 866 BL  
EOM 958 IVR

## ЧАС ПРИГОТУВАННЯ

Параметри часу приготування харчових продуктів можуть бути різними, залежно від складу, різноманітності інгредієнтів і вмісту рідини в конкретних стравах. Рекомендуємо записувати налаштування, що використовуються Вами при перших експериментах по приготуванню тих чи інших продуктів, щоб набути необхідний досвід для приготування таких самих страв у майбутньому. Тоді, опираючись на власний досвід, Ви зможете відредагувати значення, наведені в таблицях.

### Попередження до таблиці приготування:

У таблиці приготування наведені дані про температуру, рівень і часу приготування. Значення часу є орієнтовними, оскільки залежать від виду, ваги і якості продуктів.

Приготування м'яса, птиці та риби економічне лише при вазі більше 1 кг. При приготуванні великих шматків м'яса в духовці може утворитися велика кількість пари та конденсату на дверцятах духовки. Це нормально і не впливає на роботу приладу.

Після закінчення приготування насухо протріть дверцята та скло дверцят.

### ПРИГОТУВАННЯ НА «ПОСИЛЕНОМУ ГРИЛІ»



Необхідно попередньо розігріти духовку протягом 5-10 хв.

ПРОДУКТ	Рівень знизу	Температура (°C)	Час (хв.)	
			Сторона 1	Сторона 2
Свинний бік	4	250	8-10	6-8
Свинний шніцель	3	250	10-12	6-8
Шашлик	4	250	7-8	6-7
Ковбаски	4	250	8-10	8-10
Ростбіф (стейк)	3	250	12-15	10-12
Телячий біфштекс	4	250	8-10	6-8
Телячий стейк	4	250	6-8	5-6
Баранячий бік	4	250	8-10	6-8
Ягнячий бік	4	250	10-12	8-10
Половина курча (по 500)	3	250	25-30	20-25
Рибне філе	4	250	6-7	5-6
Форель (на 200-250г)	3	250	5-6	5-7
Хліб (тости)	4	250	2-3	2-3



## MODEL:

EOM 864  
EOM 866  
EOM 866 BL  
EOM 958 IVR

# ТАБЛИЦІ ДЛЯ ВИПІКАННЯ І ЖАРКИ ХАРЧОВИХ ПРОДУКТІВ

Час приготування не включає час попереднього прогріву духової шафи.  
Порожню духову шафу слід завжди попередньо розігрівати протягом 10-15 хвилин.

При використанні паперу для випічки, переконайтеся, що він стійкий до високої температури.

Програми	Продукти	Вага (кг)	Рівень	Час нагрівання(хв.)	Рекомендована температура	Тривалість приготування
Розстойка	розстойка дріжджового тіста (булочки, хліб, торти, круасани)					
Традиційна духовка	качка	1	2	15	200	65-75
	жарке з телятини або яловичини	1	2	15	200	70-75
	жарке зі свинини	1	2	15	200	70-80
	печиво (пісочне)	-	2	15	180	15-20
	пісочний торт з начинкою	1	2	15	180	30-35
Кондитерська випічка	пісочний торт з начинкою	0,5	2	15	180	20-30
	фруктовий торт	1	2 чи 3	15	180	40-45
	кекс	0,7	2	15	180	40-50
	бісквіт	0,5	2	15	160	25-30
	млинці з начинкою (на двох рівнях)	1,2	1 чи 3	15	200	30-35
	невеликі кекси (на двох рівнях)	0,6	1 чи 3	15	190	20-25
	печиво з багатшарового тіста з сиром (на двох рівнях)	0,4	1 чи 3	15	210	15-20
	еклери (на трьох рівнях)	0,7	1 чи 2 чи 4	15	180	20-25
	печиво (на трьох рівнях)	0,7	1 чи 2 чи 4	15	180	20-25
бізе (на трьох рівнях)	0,5	1 чи 2 чи 4	15	90	180	
Швидке приготування	<b>Морожені продукти</b>					
	піца	0,3	1	-	250	12
	суміш цукіні з креветками в клярі	0,4	1	-	200	20
	несолодкий торт зі шпинатом	0,5	1	-	220	30-35
	пиріжки	0,3	1	-	200	25
	лазанья	0,5	1	-	200	35
	рибні котлети в паніровці	0,4	1	-	180	25-30
	кусочки куриці	0,4	1	-	220	15-20
	<b>Напівфабрикати</b>					
	смажені курині крильця	0,4	1	-	200	20-25
<b>Сирі продукти</b>						
печиво (пісочне)	0,3	1	-	200	15-18	
кекс	0,6	1	-	180	45	
печиво з багатшарового тіста з сиром	0,2	1	-	210	10-12	
Одночасне приготування	піца (на двох рівнях)	1	1 та 3	15	230	15-20
	лазанья	1	2	10	180	30-35
	баранина	1	2	10	180	40-45
	куриця з картоплею	1+1	1 та 3	15	200	60-70
	скупбрія	1	1 та 2	10	180	30-35
	кекс	1	1 та 2	10	170	40-50
	еклери (на двох рівнях)	0,5	1 та 3	10	190	20-25
	печиво (на двох рівнях)	0,5	1 та 3	10	180	10-15
	бісквіт (на одному рівні)	0,5	1 та 2	10	170	15-20
	бісквіт (на двох рівнях)	1	1 та 3	10	170	20-25
	несолодкі торти	1,5	2	15	200	25-30
Піца	піца	0,5	2	15	220	15-20
	жарке з телятини або яловичини	1	1	10	220	25-30
	куриця	1	1 чи 2	10	180	60-70
Гриль	камбала з каракатиці	0,7	3	-	Макс.	10-12
	кальмари та креветки на шампурах	0,6	3	-	Макс.	8-10
	каракатиці	0,6	3	-	Макс.	10-15
	філе тріски	0,8	3	-	Макс.	10-15
	овочі-гриль	0,4	1 чи 3	-	Макс.	15-20
	телячий біфштекс	0,8	3	-	Макс.	15-20
	ковбаски	0,6	3	-	Макс.	15-20
	гамбургер	0,6	3	-	Макс.	10-12
	скупбрія	1	3	-	Макс.	15-20
	фарширований гарячий бутерброд (чи обжарений хліб)	4 чи 6	3	-	Макс.	3-5
Gratin (підрум'янення)	Куриця-гриль	1,5	2 та 3	10	200	55-60
	каракатиці	1,5	2 та 3	10	200	30-35

## MODEL:

EOM 864  
EOM 866  
EOM 866 BL  
EOM 958 IVR

## ФУНКЦІЯ ДУХОВКИ

## "ПОСИЛЕНИЙ ГРИЛЬ І ВЕНТИЛЯТОР "



М'ясо	Вага (кг)	Рівень знизу	Температура (°C)	Час (хв.)
Жарке зі свині	1,0	2	170-190	80-120
	1,5	2	170-190	100-120
	2,0	2	170-190	120-140
Нога баранини	2,0	2	170-190	90-110
Ростбіф	1,0	2	180-200	30-40
Курча	1,0	2	180-200	50-60
Качка	2,0	1-2	170-190	85-90
Гуска	3,0	2	140-160	110-130
Індійка	2,0	2	180-200	110-130
	3,0	1-2		150-180

Під час випікання слід по можливості перевертати м'ясо і поливати соусом або гарячої солоною водою.

## ФУНКЦІЯ ДУХОВКИ

## "ТРАДИЦІЙНИЙ РЕЖИМ І ВЕНТИЛЯТОР"



Вид випічки	Температура (°C)	Час випічки (хв.)
<b>Випічка в формах</b>		
Бізе	80	60-70
Бабка пісочна	150	65-70
Бабка дріжджова	150	60-70
Торт	150	25-35
<b>Випічка на підносах</b>		
Пиріг дріжджовий	150	40-45
Пиріг з крихітками	150	30-45
Коржик з фруктами	150	40-55
Бісквіт	150	30-40

Наведені тут значення температури є орієнтовними. Користувач може коригувати параметри температури відповідно до особистих переваг.

**СМАЧНОГО!**

**MODEL:**

EOM 864  
EOM 866  
EOM 866 BL  
EOM 958 IVR

## ЧИЩЕННЯ І ДОГЛЯД

Акуратність користувача і підтримка духовки в чистоті і її правильне утримання значною мірою продовжують термін її безаварійної роботи. Зверніть особливу увагу на те, щоб під час чищення духовка була вимкнена.

Чистку можна проводити тільки після того, як духовка охолоне.

### ВНУТРІШНЯ ПОВЕРХНЯ ДУХОВОЇ ШАФИ

- Для чищення внутрішньої поверхні духової шафи використовуйте ганчірку і м'який засіб для чищення або теплу мильну воду.
- Не чистіть вручну ущільнення дверцят.
- Не використовуйте грубі шліфувальні подушечки або губки для очистки.
- Для видалення стійких забруднень використовуйте спеціальний засіб для чищення духових шаф.
- Всі поверхні слід чистити м'якою нейловою щіткою, змоченою в гарячому водному розчині нейтрального мила.
- Не використовуйте для чищення абразивні речовини, наждачний папір, мочалки зі сталевого дроту або інші абразивні матеріали.

Після миття камери духовки її слід витерти насухо.

### ЗОВНІШНЯ ПОВЕРХНЯ ДУХОВОЇ ШАФИ

- Для очищення внутрішніх і зовнішніх поверхонь духової шафи використовуйте ганчірку і м'який засіб для чищення або теплу мильну воду.
- Витирайте насухо кухонним папером або сухим рушником.
- Не використовуйте металеві мочалки, їдкі та абразивні засоби для очищення передніх поверхонь духової шафи з нержавіючої сталі та алюмінію.
- Скло акуратно протріть м'якою тканиною або серветкою з мікрОВОЛОКНА, змоченою м'яким засобом для чищення скла.
- При чищенні духовки її дверцята можна зняти. Ви зможете це зробити керуючись інструкціями на наступній сторінці.

### ПРИЛАДДЯ

Мийте весь посуд та приладдя після кожного використання і протирайте їх насухо кухонним рушником для полегшення очищення можна замочити їх у теплій мильній воді на 30 хвилин.

Зняття напрямних і дверцят Ви зможете знайти в інших розділах даного керівництва.

**MODEL:**

**EOM 864**  
**EOM 866**  
**EOM 866 BL**  
**EOM 958 IVR**

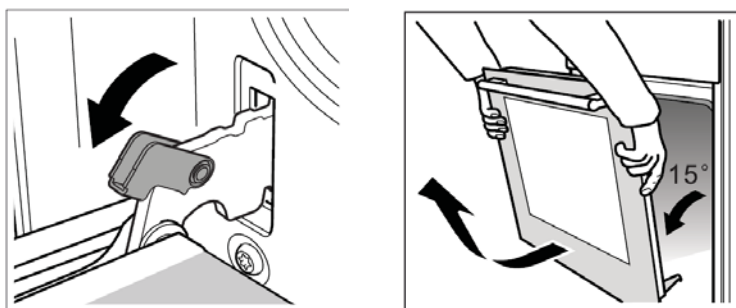
## ЗНЯТТЯ ДВЕРЦЯТ

Для більш зручного доступу до камери духовки і її чищення можна зняти дверцята.

**УВАГА! Не приступайте до чищення дверцят до тих пір, поки скляні панелі не охолонуть. При недотриманні цієї вимоги скляна панель може лопнути.**

Для цього необхідно її повністю відчинити, підняти запобіжник, що знаходиться в петлі. Після цього дверцята злегка прикрити, підняти і висунути вперед.

Для встановлення дверцят в духовку повторити дії у зворотній послідовності. При встановленні слід звернути увагу на правильне поєднання частин петлі. Після встановлення дверцят духовки потрібно обов'язково опустити запобіжник. В іншому випадку, при спробі закриття дверцят можуть бути пошкоджені петлі



Відсуньте запобіжники петель і зніміть дверцята.

Для чищення скла дверцят використовуйте неабразивні губки та засоби для чистки, потім витріть насухо м'якою ганчіркою. Не використовуйте тверді абразивні матеріали або гострі металеві скребки, які можуть подряпати поверхню і розбити скло.

## ПЕРЕВІРКА УЩІЛЬНЕНЬ

Регулярно перевіряйте стан ущільнення навколо дверцят духовки. У разі пошкодження ущільнення звертайтеся в найближчий Центр Технічного Обслуговування. Не рекомендується користуватися духовкою з пошкодженим ущільненням.

## MODEL:

EOM 864  
EOM 866  
EOM 866 BL  
EOM 958 IVR

## УСУНЕННЯ НЕСПРАВНОСТЕЙ

Якщо прилад не функціонує належним чином, то перед тим, як звертатися в сервісний центр, будь ласка, перевірте, чи не можна усунути несправність нижчеописаними методами:

Кнопки не реагують, інформація на дисплеї не змінюється.	<ul style="list-style-type: none"> <li>Вимкніть духовку від електромережі на кілька хвилин (знявши запобіжник або вимкнувши основний вимикач), потім знову підключіть духовку до електромережі, включіть її і встановіть поточний час.</li> </ul>
Запобіжник постійно вимикається.	<ul style="list-style-type: none"> <li>Викличте фахівця сервісного центру!</li> </ul>
Не працює освітлення духовки.	<ul style="list-style-type: none"> <li>Заміна лампочки освітлення описана в розділі «Заміна лампи».</li> </ul>
Духовка не нагрівається.	<ul style="list-style-type: none"> <li>Духовка включена?</li> <li>Ви правильно встановили температуру і режим нагріву?</li> <li>Дверцята духовки закриті?</li> </ul>
Випічка погано пропеклася.	<ul style="list-style-type: none"> <li>Ви слідували вказівкам і радам розділу «Випічка»?</li> <li>Ви точно слідували вказівкам таблиць приготування випічки? Можливо необхідно збільшити час приготування.</li> </ul>
Дисплей духовки показує незвичайні значення або несподівано вмикається або вимикається.	<ul style="list-style-type: none"> <li>У випадку неправильної роботи дисплея відключіть духовку від електромережі на кілька хвилин (знявши запобіжник або вимкнувши основний вимикач), потім знову підключіть духовку до електромережі, включіть її і встановіть поточний час.</li> </ul>

## УМОВИ ГАРАНТІЇ

При зверненні в центр сервісного обслуговування повідомте модель виробу, номер технічного паспорта (серійний № ). Ці дані ви знайдете на таблиці розташованій на приладі або в інструкції.

Ваша нова духовка має гарантійний термін. Зберігайте з цією довідкою чек, або транспортну накладну, які служать для підтвердження покупки і дати покупки Вашого приладу, а також заповнений гарантійний талон.

У разі звернення до сервісного центру пред'явіть дані документи уповноваженому персоналу.

Протягом гарантійного періоду ремонт приладу може робити тільки фахівець авторизованого сервісного центру!

При недотриманні даної процедури, сервісний центр може вимагати з Вас плату за будь-який необхідний ремонт.





## ТЕХНІЧНА ІНФОРМАЦІЯ

## MODEL:

EOM 864  
EOM 866  
EOM 866 BL  
EOM 958 IVR

Номинальна напруга: 220 ~ 240V~ /50 Гц  
Номинальна потужність: Макс. 3000 Вт  
Показник енергоефективності (EEI): 106.0 (Клас «А»)  
Параметри лампи освітлення:  
Лампа накаливання патрон E14, 230 В, 25 Вт, 300°C.

Розміри духовки (ШИРИНА / ГЛИБИНА / ВИСОТА)  
595 / 575 / 595 мм

Корисний об'єм духовки: 65 літрів\*

Відповідає нормативам EN 60335-1, EN 60335-2-6.

\* відповідно EN 50304 об'єм залежить від оснащення духовки.



**Цей прилад відповідає Директиві ЕС 2002/96/СЕ**

Спеціальний знак, який зображає перекреслений сміттєвий контейнер, означає, що цей прилад повинен бути утилізований окремо від побутових відходів відповідно до існуючих норм. Ви допоможете уникнути негативних наслідків для навколишнього середовища і здоров'я людей, які можуть бути викликані неправильною переробкою по закінченні терміну служби. Утилізація приладу повинна проводитися відповідно до чинного природоохоронного законодавства та правилами утилізації відходів. Для отримання більш докладної інформації з вторинної переробки цього приладу слід звертатися у відповідне відомство (департамент екології та охорони навколишнього середовища), в службу очищення або в магазин, де Ви придбали прилад.

**ВИРОБНИК ЗАЛИШАЄ ЗА СОБОЮ ПРАВО НА ВНЕСЕННЯ ЗМІН, ЩО НЕ ВПЛИВАЮТЬ НА ФУНКЦІОНАЛЬНІ ХАРАКТЕРИСТИКИ ПРИЛАДУ.**



**Günter & Hauer GmbH**

[www.gunter-hauer.de](http://www.gunter-hauer.de)

Tel: +49 (2253) 960839

Fax: +49 (2253) 960827

Email: [info@gunter-hauer.de](mailto:info@gunter-hauer.de)

Mühlenstraße 8A,  
Berlin 14167, Bundesrepublik,  
Deutschland

Служба інформаційної підтримки на території України

Тел. 0 800 60 44 69

Email: [info@gunter-hauer.ua](mailto:info@gunter-hauer.ua)