

Günter & Hauer

UA ІНСТРУКЦІЯ ПО ВИКОРИСТАННЮ

ВБУДОВАНИЙ ХОЛОДИЛЬНИК



FBN 241 FB

**Дякуємо Вам за довіру
та придбання продукції **GÜNTER & HAUER!****

*Ця інструкція була розроблена,
щоб полегшити користування приладом.*

*Вона допоможе ознайомитись
із новою технікою якомога швидше.*

Переконайтеся, що Ви отримали прилад без ушкоджень.

*При виявленні пошкоджень зверніться, будь ласка, до тієї
торговельної організації, де Ви здійснили придбання.*

Інструкції з експлуатації також доступні на нашому сайті:

www.gunter-hauer.ua

ЗМІСТ

1. БЕЗПЕКА	
1.1. Загальні правила безпеки	4
1.2. Безпека під час користування приладом	5
1.3. Збій електроживлення	6
1.4. Техніка безпеки під час встановлення	7
1.5. Підключення до електромережі	8
1.6. Утилізація	9
2. МОНТАЖ ТА ПІДКЛЮЧЕННЯ	
2.1. Розміри для вбудовування	10
2.2. Зміна відкривання дверцят	11
2.3. Заміна освітлення	16
2.4. Заощадження енергії.....	16
2.5. Перше включення	16
3. ОЗНАЙОМЛЕННЯ З ПРИЛАДОМ	
3.1. Внутрішня структура та приладдя.....	17
3.2. Панель управління	18
3.3. Холодильна камера.....	19
3.4. Контейнер для овочів та фруктів	20
3.5. Морозильна камера	21
4. ОБСЛУГОВУВАННЯ ТА ДОГЛЯД ЗА ПРИЛАДОМ	
4.1. Загальне чищення	22
4.2. Розморожування холодильної камери	22
4.3. Розморожування морозильної камери	23
5. УСУНЕННЯ НЕСПРАВНОСТЕЙ	23
6. ТЕХНІЧНІ ХАРАКТЕРИСТИКИ	24

Перед установкою та експлуатацією приладу слід уважно прочитати інструкцію користувача. Виробник не несе відповідальності за травми або збитки через неправильне встановлення або використання. Інструкції з експлуатації приладом слід зберігати в безпечному і доступному місці з метою користування в майбутньому.

1. БЕЗПЕКА

1.1. ЗАГАЛЬНІ ПРАВИЛА БЕЗПЕКИ

- Цей прилад призначено для використання в побутових і аналогічних сферах, таких як, у фермерських будинках, на кухнях магазинів, офісів та інших робочих середовищ; клієнтами готелів, мотелів, міні-готелів та в інших житлових приміщеннях.
- Використання цього приладу особами (в т.ч. діти) з обмеженими фізичними, сенсорними чи розумовими здібностями або з недостатнім досвідом дозволяється лише під наглядом відповідальних за їх безпеку осіб або після отримання від них вказівок щодо користування приладом.
- Не дозволяйте дітям гратися з упаковкою та її частинами. Складені картонні коробки та плівки можуть спричинити задушення!
- Заміна пошкодженого електрокабелю цього приладу проводиться тільки виробником, сервісною службою чи фахівцем з подібною кваліфікацією. Некваліфіковане виконання установки і ремонту може призвести до створення значної небезпеки для користувача.
- Стежте за тим, щоб не пошкодити контур циркуляції холодоагенту.
- Слід завжди вимикати прилад від живлення перед чищенням, обслуговуванням або переміщенням.
- Ні в якому разі не закривайте вентиляційні решітки та отвори приладу.

1.2. БЕЗПЕКА ПІД ЧАС КОРИСТУВАННЯ ПРИЛАДОМ

- Не зберігайте в приладі продукти з горючими газами (напр., розпилювачі) та вибухові речовини. Небезпека вибуху!
- Не застосовуйте гострі або ріжучі предмети для усунення нашарувань льоду та інею. Ви можете пошкодити труби із холодильним засобом. Бризки холодильного засобу можуть зайнятися або призвести до пошкоджень очей.
- Не використовуйте усередині холодильної або морозильної камер електроприлади (напр., нагрівальні прилади, електроприлади для приготування морозива і т.п.). Небезпека вибуху!
- Цоколь, висувні елементи, дверцята і т.д. не використовуйте поза призначенням – не спирайтеся і не ставайте на них.
- Ні в якому разі не застосовуйте для розморожування і чистки приладу пароочисні прилади! Пара може потрапити на електричні деталі та спричинити коротке замикання. Небезпека враження електричним струмом!
- Високопроцентний алкоголь зберігайте лише в герметично закритих упаковках і в вертикальному положенні.
- Не використовуйте подовжувачі або не заземлені адаптери.
- Не допускайте потрапляння олії та жиру на пластмасові деталі і ущільнення дверцят. Вони можуть стати пористими.
- Не зберігайте в морозильній камері пляшки та банки з рідиною (зокрема напої з вуглекислою). Пляшки і банки можуть лопнути!
- Витягайте штепсельну вилку, тримаючи її за штепсель, а не за електрокабель.
- Задля безпеки запобігайте пошкодженню кабелю живлення або використанню приладу, якщо кабель живлення було пошкоджено.
- Не беріть їжу або контейнери мокрими руками із морозильної камери під час роботи приладу, особливо металеві контейнери, щоб запобігти можливому обмороженню.
- Прилад призначено тільки для побутового використання, такого як зберігання продуктів харчування та напоїв, та не повинен використовуватися для інших цілей, наприклад, зберігання зразків крові, спеціалізованих лікарських препаратів та інших біологічних речовин.

- Даний прилад містить в незначній кількості горючий холодинний засіб R600a (холодоагент) з високою екологічною сумісністю та циклоптанову теплоізоляцію. Ці матеріали є легкозаймистими. Під час транспортування та установки слід пильнувати, щоб труби системи холодинної циркуляції не були пошкоджені. Бризки холодинного засобу можуть призвести до пошкоджень очей або зайнятися.

У разі пошкодження труби охолодження дотримуйтесь наступних рекомендацій:

- вимкніть прилад та вийміть штепсельну вилку із розетки;
- декілька хвилин добре провітрити приміщення;
- уникайте відкритого вогню та джерел займання;
- проінформуйте службу сервісу.

- Не змінюйте технічні специфікації цього приладу.

1.3. Збій електроживлення

Збій живлення: у разі незапланованого зникнення електроживлення, навіть улітку, продукти усередині приладу можуть зберігатися протягом кількох годин; у цей період рекомендується якомога рідше відкривати дверцята та не класти нових свіжих продуктів.

Якщо прилад не використовується протягом тривалого часу:

1. Вимкніть прилад.
2. Витягніть штепсельну вилку із розетки або вимкніть запобіжник.
3. Почистіть прилад.
4. Дверцята приладу залишіть відкритими.

Транспортування / переміщення: перед переміщенням приладу витягніть усі продукти та посуд. Зафіксуйте скляні частини та бокси клейкою стрічкою; закрийте дверцята та також зафіксуйте їх клейкою стрічкою. Під час переміщення прилад не можна тримати горизонтально та/або не можна тримати дном догори, чи допускати вібрації. Максимально припустимий нахил приладу під час переміщення є 45°.

1.4. ТЕХНІКА БЕЗПЕКИ ПІД ЧАС ВСТАНОВЛЕННЯ

УВАГА!

Цей пристрій повинен встановлювати лише кваліфікований фахівець.

- Видаліть усі транспортувальні болти та пакувальні матеріали.
- Не встановлюйте і не використовуйте пошкоджений прилад.
- Дотримуйтеся інструкцій зі встановлення, що постачаються разом із приладом.
- Будьте обережні під час переміщення приладу, оскільки він важкий. Використовуйте захисні рукавички та взуття, що постачається в комплекті.
- Подбайте про те, щоб повітря могло вільно циркулювати навколо приладу.
- Зачекайте щонайменше 1 годину, перш ніж під'єднати прилад до електромережі. Це потрібно для того, щоб масло могло стекти назад до компресора.
- Не встановлюйте прилад поблизу обігрівачів, кухонних плит, духових шаф чи варильних поверхонь.
- Задня стінка приладу повинна стояти біля стіни.
- Встановлюйте прилад так, щоб на нього не потрапляло пряме сонячне проміння.
- Не встановлюйте прилад у місцях з високою вологістю або низькою температурою, наприклад, у примурках, гаражах або льохах для вина.
- Пересуваючи прилад, піднімайте його за передній край, аби не подряпати підлогу.


1.5. ПІДКЛЮЧЕННЯ ДО ЕЛЕКТРОМЕРЕЖІ

УВАГА!

Існує ризик займання та ураження електричним струмом.

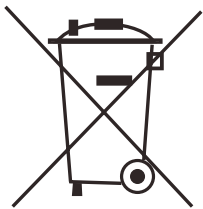
- Прилад повинен бути заземленим.
- Переконайтеся, що електричні параметри на табличці з технічними даними відповідають параметрам електромережі. У разі невідповідності слід звернутися до електрика.
- Завжди використовуйте правильно встановлену протиударну розетку.
- Не використовуйте розгалужувачі, перехідники й подовжувачі.
- Стежте за тим, щоб не пошкодити електричні компоненти (наприклад, штепсель, кабель живлення, компресор). При необхідності заміни електричних компонентів слід звернутися до авторизованого сервісного центру або до електрика.
- Кабель живлення повинен знаходитися нижче рівня штепсельної вилки.
- Вставляйте штепсельну вилку в розетку електроживлення лише після закінчення установки. Переконайтеся, що після установки є вільний доступ до розетки електроживлення.
- Не тягніть за кабель живлення, щоб вимкнути прилад із мережі. Завжди вимикайте, витягаючи штепсельну вилку.

1.6. УТИЛІЗАЦІЯ

 Холодагент та циклопеланова піна, використані у приладі, є легкозаймистими матеріалами. У разі пошкодження корпусу холодильника або контуру циркуляції холодоагенту прилад слід перемістити якнайдалі від будь-якого джерела відкритого полум'я. Роботи з відновлення цілісності корпусу та контуру повинні виконуватися лише виробником приладу або офіційними сервісними центрами для запобігання шкоди навколишньому середовищу та можливих травм.

РЕКОМЕНДАЦІЇ:

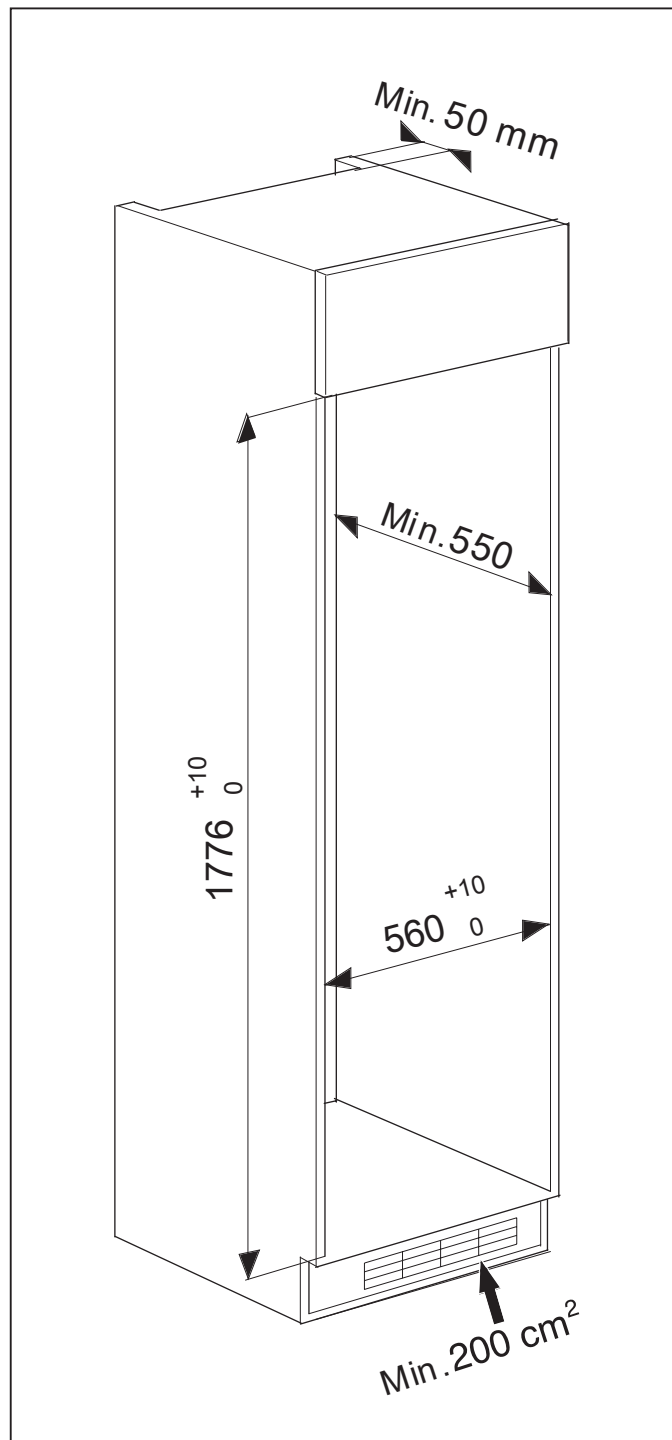
- Від'єднайте прилад від електромережі.
- Відріжте кабель живлення й викиньте його.
- Зніміть дверцята, щоб запобігти зачиненню дітей чи домашніх тварин усередині приладу.
- Контур циркуляції холодоагенту та ізоляційні матеріали приладу є екологічно чистими.
- Ізоляційна піна містить займистий газ. Щоб отримати інформацію про належну утилізацію приладу, слід звернутися до органів муніципальної влади.
- Не пошкоджуйте елементи охолоджувача, що знаходяться поруч із теплообмінником.



Даний прилад позначений у відповідності із Директивою Європейського Союзу 2002/96/EG про утилізацію електричного та електронного устаткування (waste electrical and electronic equipment – WEEE). Директива визначає порядок збору та утилізації старих приладів на території усіх країн ЄС.

2. МОНТАЖ ТА ПІДКЛЮЧЕННЯ

2.1. РОЗМІРИ ДЛЯ ВБУДОВУВАННЯ

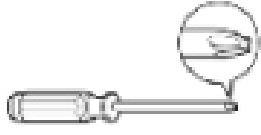
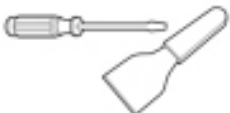




УВАГА

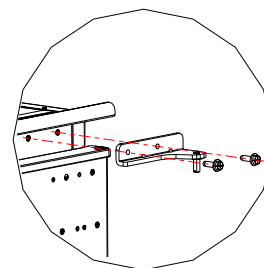
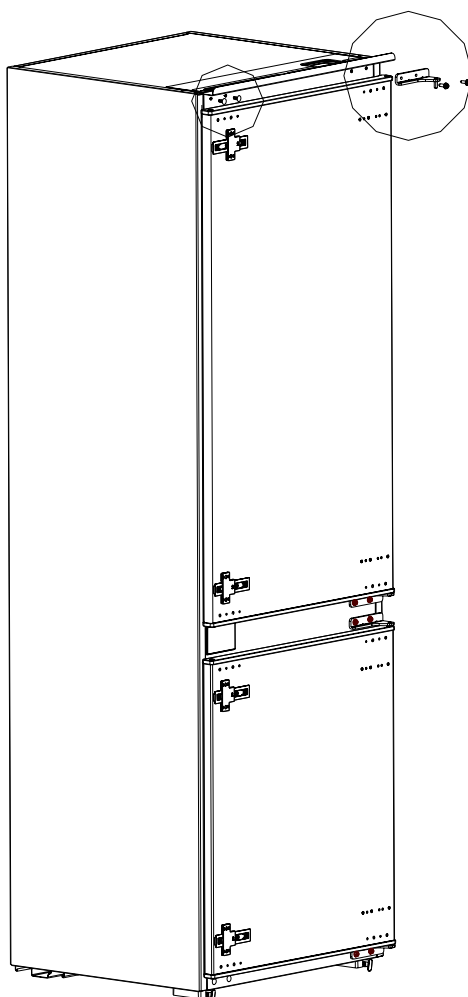
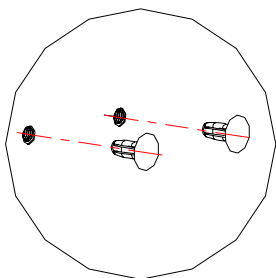
Дані на малюнку вище мають інформаційний характер. Фактичні розміри можуть мати незначні відхилення від наведених креслень. Рекомендується провести додаткові заміри перед встановленням приладу.

2.2. ЗМІНА ВІДКРИВАННЯ ДВЕРЦЯТ

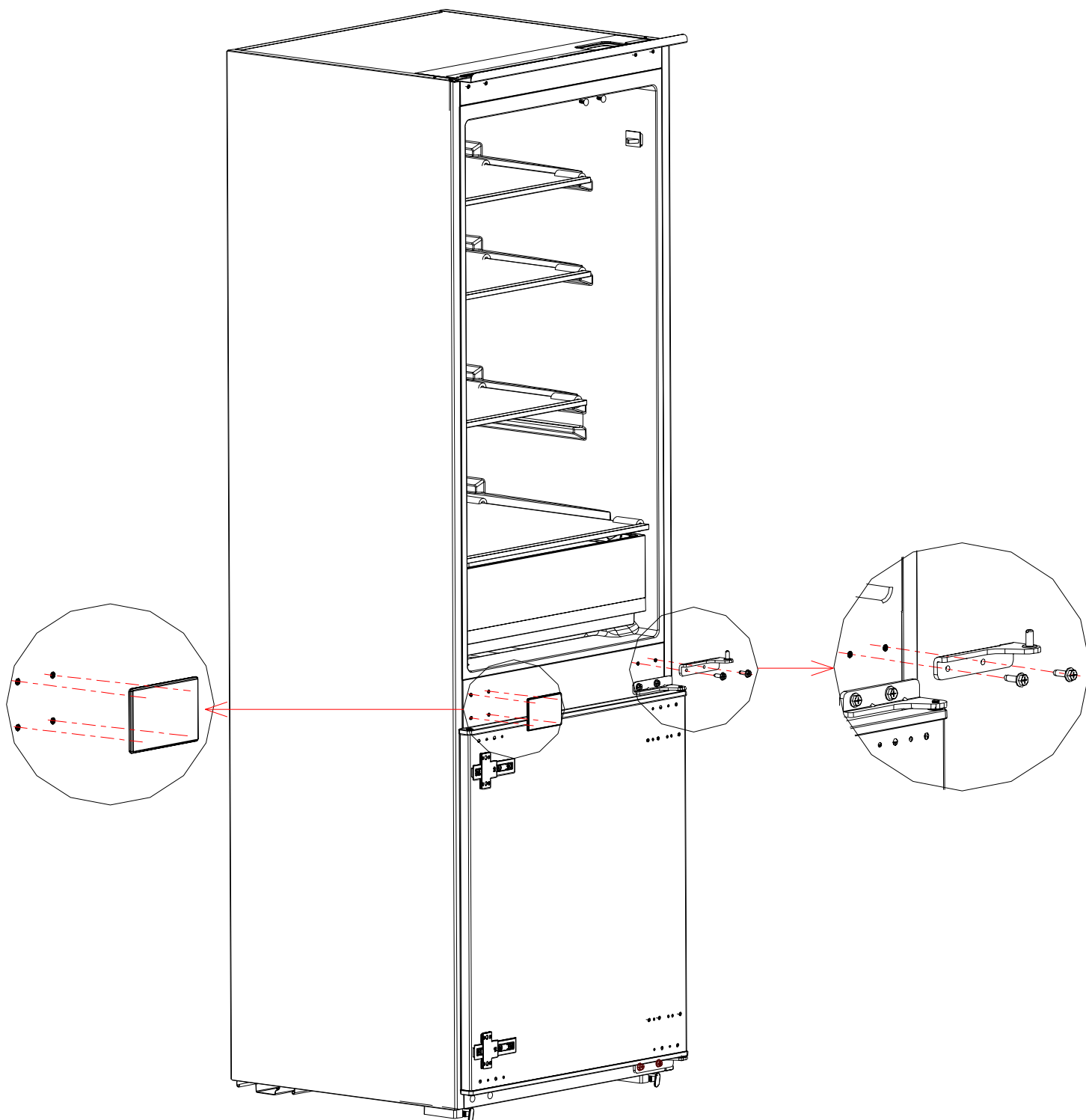
Матеріали та інструменти, необхідні для зміни положення відкривання дверцят

	Хрестова викрутка		Шпатель та пласка викрутка
	Гайковий ключ 5/16"		Ізоляційна стрічка

- 1) Вимкніть прилад та від'єднайте від розетки.
- 2) Приберіть усі зайві предмети, що можуть заважати.
- 3) Зніміть верхню петлю та заглушки отворів.

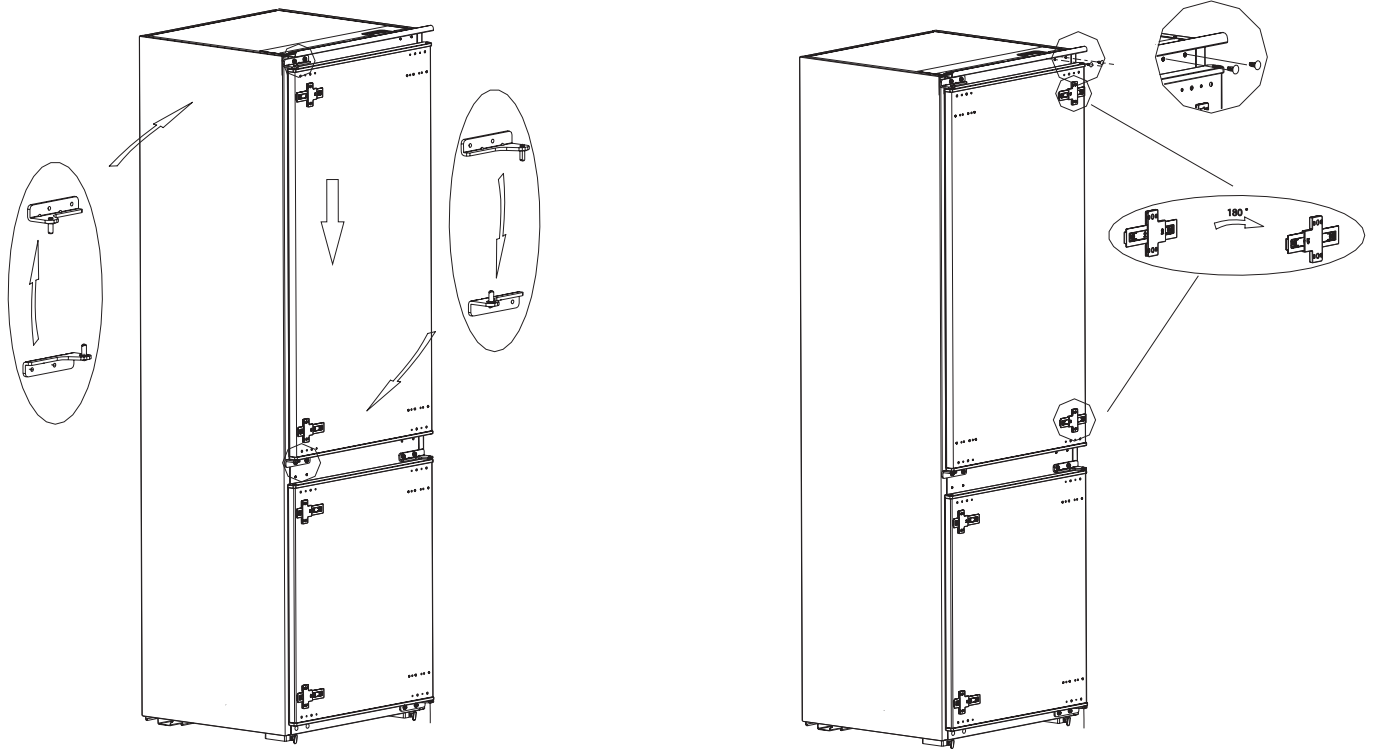


4) Зніміть дверцята холодильної камери, нижню петлю та заглушки отворів.

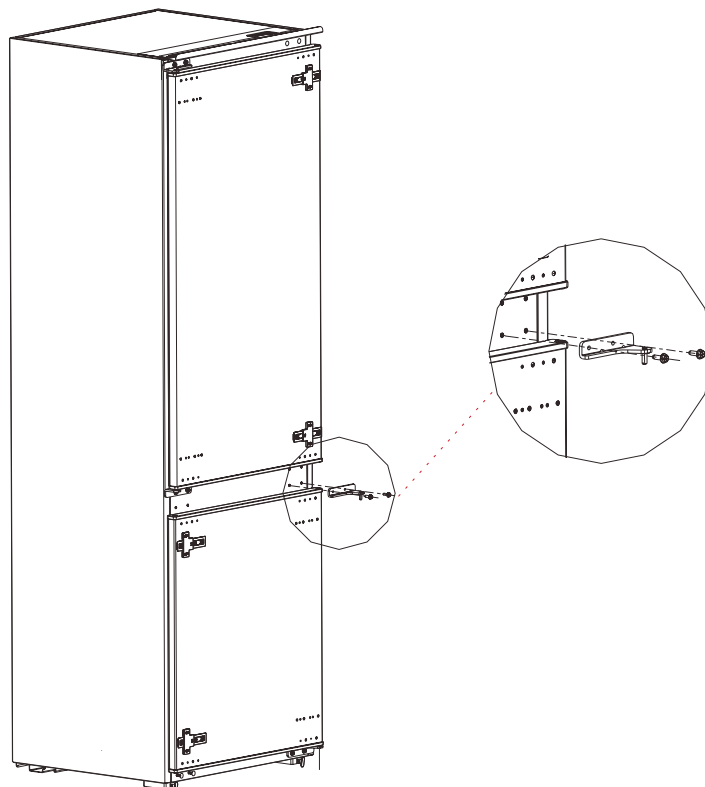


5) Поміняйте місцями праву нижню і праву верхню петлі, та встановіть їх як показано на малюнку нижче. Після цього встановіть заглушки.

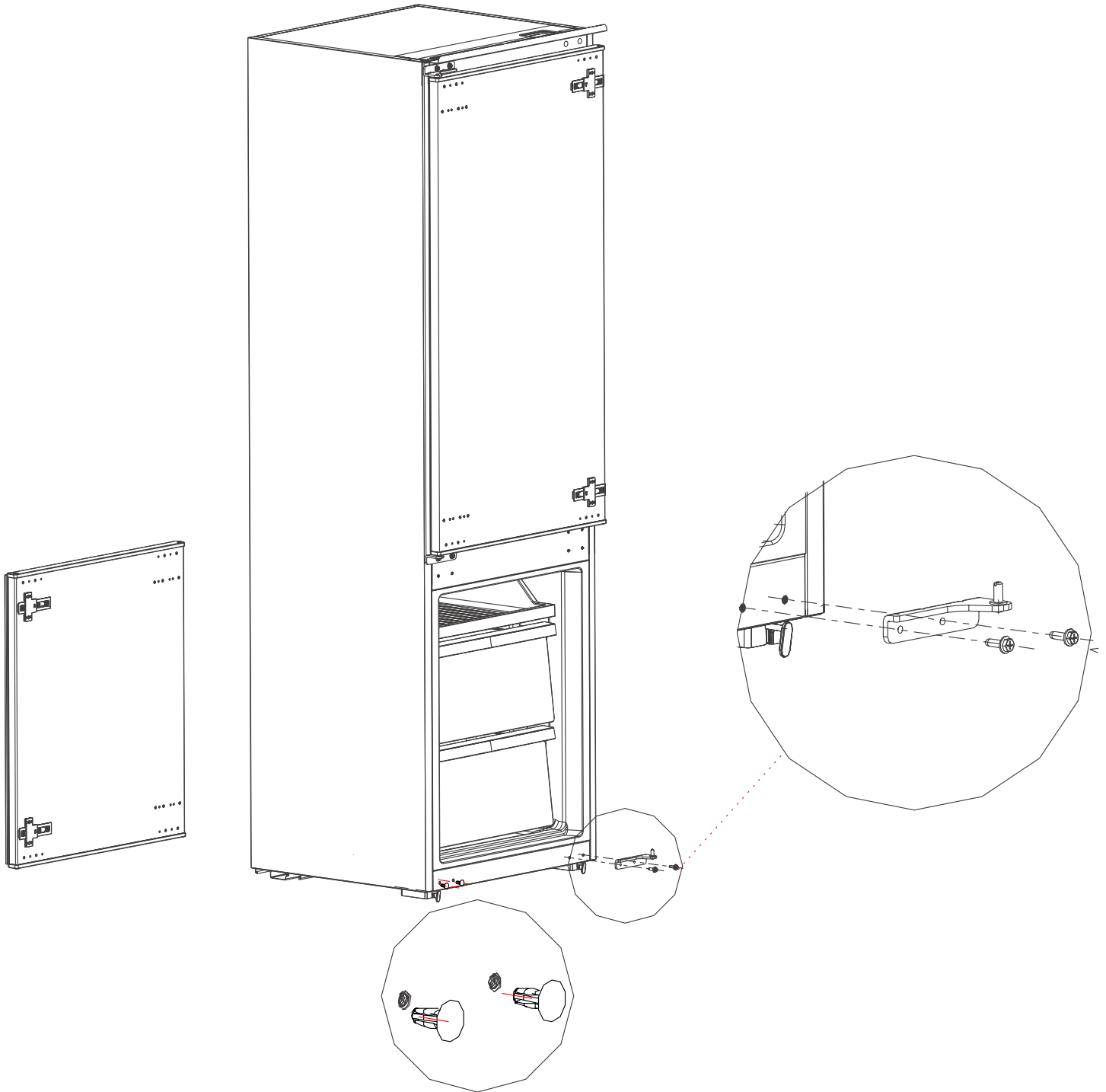
6) Зніміть два фіксуючих блоки з дверцяти холодильної камери, переверніть їх на 180° та встановіть на протилежну сторону дверцяти, як показано на малюнку нижче.



7) Відкрутіть верхню петлю дверцяти морозильної камери.

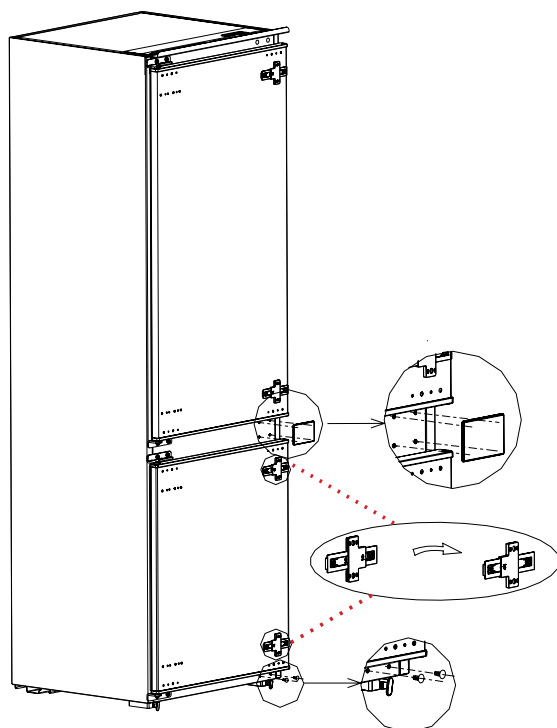
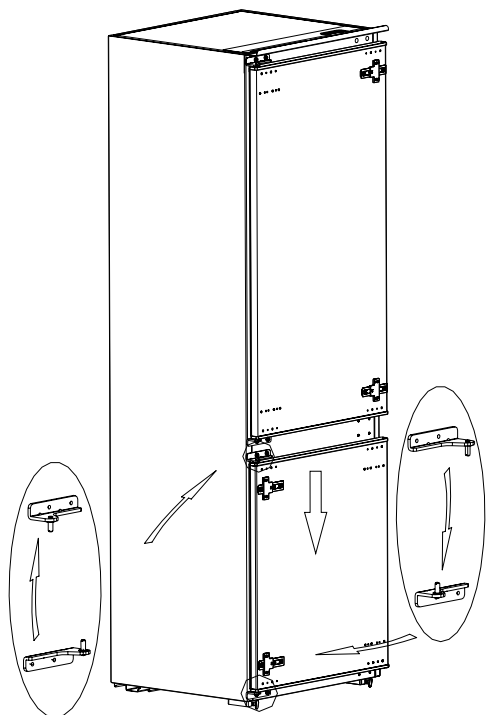


8) Зніміть дверцята, нижню петлю та заглушки.

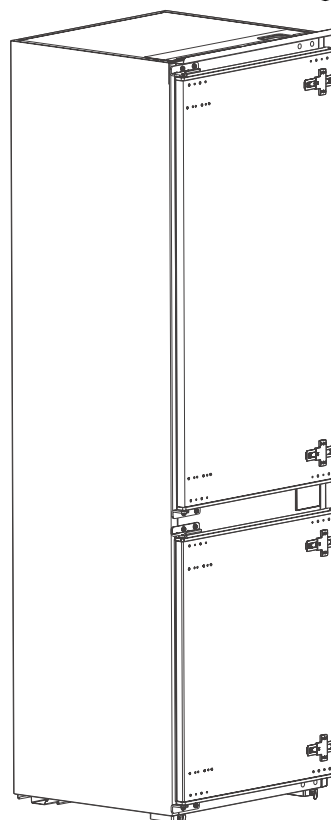


9) Поміняйте місцями нижню та верхню петлі та встановіть їх так, як показано на малюнку нижче. Після цього встановіть заглушки.

10) Зніміть два фіксуючі блоки із дверцят морозильної камери, переверніть їх на 180° та встановіть на протилежну сторону дверцят, як показано на малюнку нижче.



11) На малюнку справа зображено прилад після зміни положення механізму відкриття дверцят.



2.3 ЗАМІНА ОСВІТЛЕННЯ

Будь-яка заміна освітлення приладу виконується тільки виробником, авторизованим сервісним центром або відповідним кваліфікованим працівником.

2.4. ЗАОЩАДЖЕННЯ ЕНЕРГІЇ

- Установіть прилад в сухому і добре провітрюваному приміщенні! Уникайте потрапляння на прилад прямих сонячних променів, не встановлюйте його поблизу джерел тепла (напр., радіаторів, кухонних плит). Встановіть у разі необхідності ізоляційну плиту.

- Гарячі страви та напої слід охолодити до кімнатної температури перед тим, як класти до холодильника. У іншому випадку перенавантаження приладу примушує компресор працювати довше.

- Виберіть глибину ніші 560 мм. Менша глибина ніші призводить до більших витрат енергії.

- Заморожені продукти помістіть для розморожування до холодильної камери, щоб використати холод заморожених продуктів для охолодження продуктів.

- Намагайтеся якомога менше тримати дверцята відчиненими.

- Регулярно розморожуйте нашарування інею в морозильній камері. Нашарування інею погіршують віддачу холоду замороженим продуктам і підвищують витрату електроенергії.

- Пильнуйте, щоб дверцята морозильної камери завжди були зачиненими.

- Щоб уникнути підвищеного споживання електроенергії, задню стінку приладу слід час від часу чистити.

2.5. ПЕРШЕ ВКЛЮЧЕННЯ

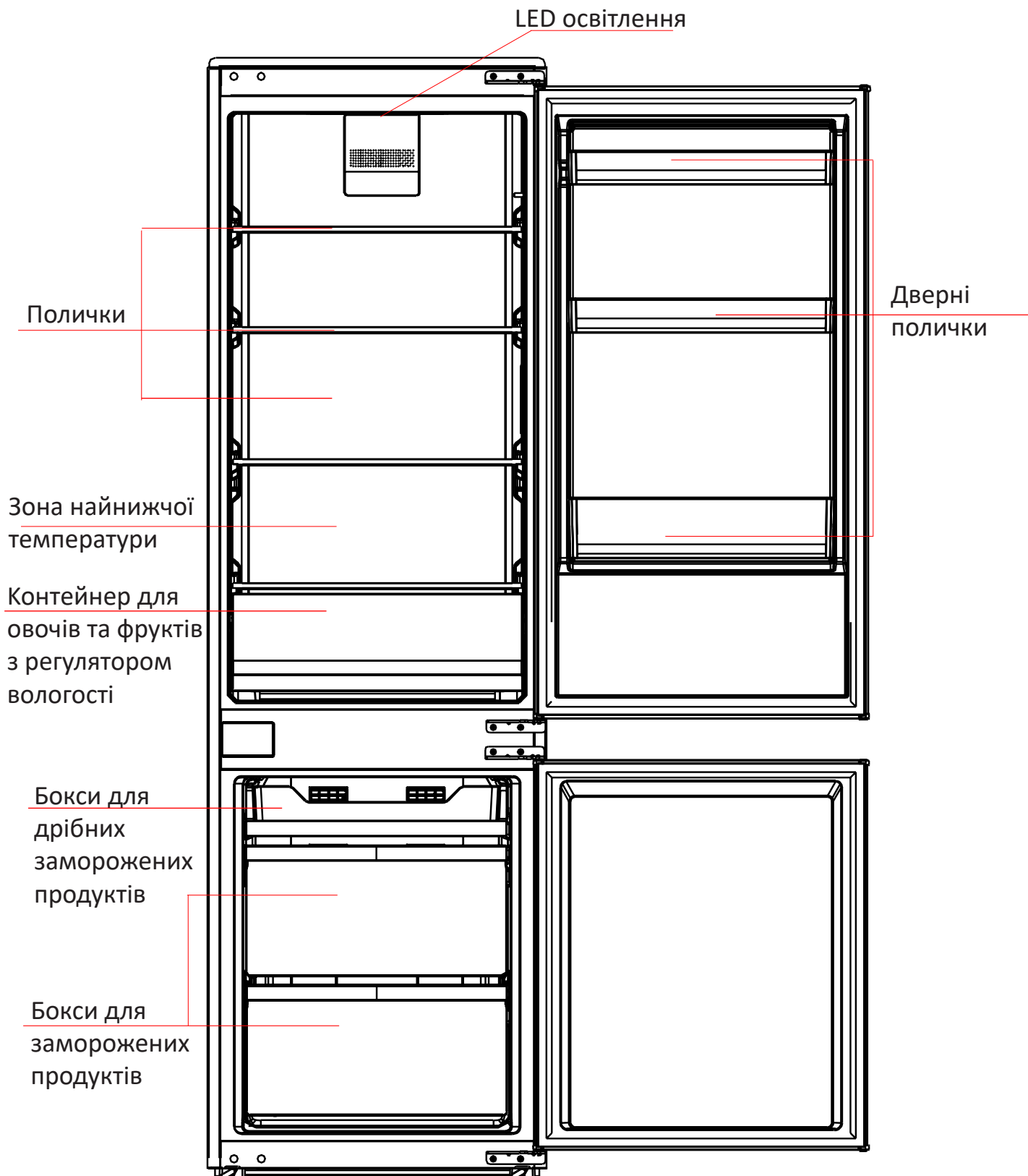
Після установки приладу слід зачекати принаймні 1 годин до початку його експлуатації. Під час транспортування масло із компресору могло переміститися в систему охолодження. Перед початком першої експлуатації прилад слід почистити всередині, дивіться розділ «Обслуговування та догляд за приладом».

Після ввімкнення можуть минути декілька годин (2-3), доки температура досягне заданого рівня (до 4 годин влітку, коли зовнішня температура повітря достатньо висока).

Рекомендується дотриматися цього періоду очікування, перш ніж класти у прилад будь-які продукти харчування.

3. ОЗНАЙОМЛЕННЯ З ПРИЛАДОМ

3.1. ВНУТРІШНЯ СТРУКТУРА ТА ПРИЛАДДЯ

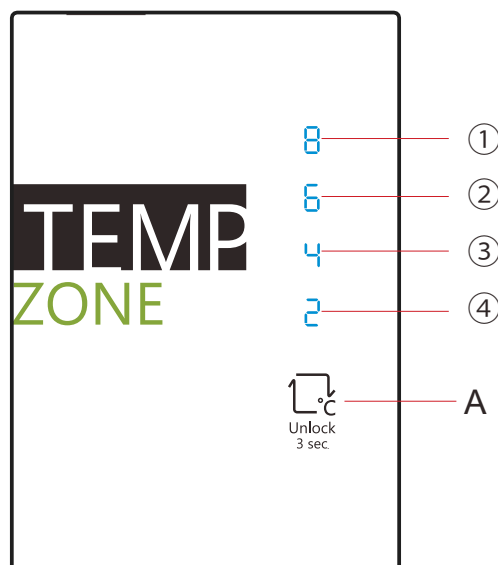


3.2.1 ПАНЕЛЬ УПРАВЛІННЯ

1) **КЕУ А.** Кнопка вибору температурного режиму холодильної камери.

2) Панель управління

- ① Режим 1: 8°
- ② Режим 2: 6°
- ③ Режим 3: 4°
- ④ Режим 4: 2°



3) Дисплей

Під час першого включення всі світлові індикатори на дисплеї будуть світитись протягом 3 секунд. Після цього прилад почне працювати у режимі №3 за замовчуванням.

У разі помилки на дисплеї буде блимати відповідний індикатор. Якщо помилки відсутні, дисплей буде показувати поточний температурний режим.

Код помилки	Опис помилки
Індикатор 1	Контур датчика температури холодильника
Індикатор 2	Датчик розморожування
Індикатор 3	Датчик заморожування
Індикатор 4	Датчик температури навколишнього середовища

4) Налаштування температури.

Кожне натискання кнопки А встановлює наступний температурний режим. Після вибору бажаного режиму прилад автоматично підтвердить налаштування через 15 с.

Послідовність вибору температурного режиму наступна:



5) Блокування / розблокування

Під час роботи контрольна панель заблокована. Для розблокування затисніть кнопку на 3 секунди. Усі LED індикатори блимнуть 2 рази та панель буде розблокована. Блокування увімкнеться автоматично, якщо протягом 15 с не буде виконано жодних дій на контрольній панелі.

3.4. ХОЛОДИЛЬНА КАМЕРА

Холодильна камера забезпечує ідеальні умови для зберігання м'яса, ковбаси, риби, молочних продуктів, яєць, готових страв і випічки, фруктів та овочів, напоїв та інших продуктів, які зазвичай споживаються у нетривалий термін.

Рекомендації щодо використання

- Завантажуйте свіжі, непошкоджені продукти. Це забезпечить тривале збереження якості та свіжості.
- Завжди охолоджуйте гарячі страви або напої до кімнатної температури, перед тим як покласти їх у холодильну камеру.
- Звертайте увагу на зазначені виробниками терміни придатності або строки зберігання готових продуктів та насипних товарів.
- Уникайте дотику продуктів до задньої стінки. Це зашкоджує вільній циркуляції повітря.
- Продукти і упаковки можуть примерзнути до задньої стінки.
- Внаслідок циркуляції повітря в холодильній камері утворюються зони із різними рівнями холоду. Зона найнижчої температури знаходиться над контейнером для фруктів та овочів (див. мал.). Зона найвищої температури знаходиться біля дверцят із самого верху.
- Контейнер для овочів забезпечує оптимальні умови для зберігання свіжих фруктів і овочів.

ПОРАДИ:

- Зберігайте у найхолоднішій зоні продукти нетривалого зберігання (рибу, ковбасу, м'ясо). Зберігайте в зоні найвищої температури твердий сир та вершкове масло. Таким чином, аромат сиру може розвиватися далі, а консистенція вершкового масла залишиться м'якою.
- Чутливі до низьких температур фрукти (напр.: ананаси, банани, папайя і цитрусові) і овочі (напр.: баклажани, огірки, кабачки, солодкий перець, помідори і картопля) для оптимального збереження якості та аромату слід зберігати поза межами холодильника при температурі прибл. +8 °C до +12 °C.
- Залежно від кількості і виду продуктів, що зберігаються, в контейнері для овочів може утворитися конденсат. У цьому разі витріть конденсат сухою ганчіркою.

3.4.1. КОНТЕЙНЕР ДЛЯ ОВОЧІВ ТА ФРУКТІВ З РЕГУЛЯТОРОМ ВОЛОГОСТІ

Контейнер для овочів забезпечує оптимальні умови для зберігання свіжих фруктів і овочів. За допомогою регулятора вологості і спеціального ущільнення вологість повітря в контейнері для овочів можна встановити відповідно до необхідних умов. Це дозволяє зберігати свіжі фрукти і овочі вдвічі довше у порівнянні із звичайним способом зберігання.


Рівень вологості повітря в контейнері для овочів та фруктів Ви можете регулювати у залежності від виду та кількості завантажених продуктів:



- переважно фрукти та високе завантаження – нижча вологість повітря.
- переважно овочі та змішане завантаження або мале завантаження – більш висока вологість повітря.

У таблиці нижче вказані строки зберігання деяких овочів та фруктів у контейнері.

УВАГА: Кінцевий термін зберігання завжди залежить від якості та стану продукту.

			
Яблука	1-2 місяця	Капуста	3-6 тижнів
Банани	1-4 тижні	Картопля	5-10 місяців
Полуниці	7-10 днів	Морква	1-5 місяців
Лимони	1-6 місяців	Боби	7-10 днів
Апельсини	3-8 тижнів	Броколі	1-2 тижня

3.5. МОРОЗИЛЬНА КАМЕРА

Морозильна камера підходить для заморожування свіжих продуктів і тривалого зберігання заморожених продуктів, продуктів глибокої заморозки, а також приготування льоду.

Пильнуйте, щоб дверцята морозильної камери завжди були зачиненими! При відкритих дверцятах заморожені продукти розморозуються і морозильна камера сильно покривається кригою. Це призводить, зокрема, до зайвого витрачання електроенергії!

Рекомендації щодо використання

- Слідкуйте за тим, щоб упаковка не була пошкоджена;
- Зверніть увагу на термін зберігання;
- Температура в морозильній шафі повинна становити -18°C або нижче;
- Швидкозаморожені продукти тримайте в холодильній сумці та якнайшвидше покладіть їх вдома до морозильної камери;
 - Процес заморожування триває 24 години; упродовж цього періоду не можна додавати продукти до тих, які вже заморожуються;
 - Готуйте продукти невеликими партіями, щоб можна було їх швидко і повною мірою заморозити, а потім розморозити стільки, скільки потрібно;
 - Не давайте не замороженим продуктам контактувати із вже замороженими; в іншому разі температура останніх підвищиться;
 - Плaskі продукти зберігаються краще і довше, ніж товсті; сіль зменшує термін зберігання продуктів;
 - Не відкривайте часто дверцята і не залишайте їх відкритими довше, ніж це необхідно;
 - Після розморозування продукти швидко псуються, і їх не можна заморожувати знову;
 - Не можна зберігати продукти довше, ніж вказано їх виробником.

ПОРАДИ:

- Велику кількість продуктів найкраще заморожувати у верхньому відділенні. Там продукти заморожуються найшвидше, а отже – й бережно.
- Продукти розкладати вільно у відділеннях або покласти до боксів для заморожених продуктів.
- Заморожені продукти не повинні торкатися продуктів, які Ви тільки що поклали для заморожування. За необхідності заморожені продукти можна перекласти до інших боксів для заморожених продуктів.

4. ОБСЛУГОВУВАННЯ ТА ДОГЛЯД ЗА ПРИЛАДОМ

4.1 ЗАГАЛЬНЕ ЧИЩЕННЯ

1. Перед чисткою вимкнути прилад.
2. Витягніть штепсельну вилку із розетки або вимкніть запобіжник.
3. Вийміть продукти та складіть їх для зберігання в холодному місці.
4. Зачекайте, поки нашарування інею розтане.
5. Чистіть прилад м'якою ганчіркою з теплою водою та невеликою кількістю миючого засобу з нейтральним рН. Миюча вода не повинна потрапляти до елементів освітлення та через отвір стоку до зони випаровування.
6. Ущільнення дверцят промивайте лише чистою водою і потім дбайливо витирайте насухо.
7. Після чистки приберіть залишки вологи сухою ганчіркою.
8. Підключити прилад знову до мережі та ввімкнути.
9. Складіть продукти назад.

ПРИМІТКА: Всі пересувні елементи приладу (полички, бокси) виймаються, що полегшує їх чищення.

УВАГА

- Не користуйтеся засобами для чистки та розчинниками, які містять пісок, хлорид або кислоту.
- Не користуйтеся абразивними і дряпаючими гумками. На металевих поверхнях може утворитися корозія.
- Полички та бокси/контейнери ні в якому разі не мити в посудомийній машині. Елементи можуть деформуватися!

ПРИЛАДДЯ

4.2 РОЗМОРОЖУВАННЯ ХОЛОДИЛЬНОЇ КАМЕРИ

Холодильне відділення розморожується повністю автоматично. Під час роботи холодильного агрегату на задній стінці холодильної камери утворюються водяні краплі або паморозь. Це обумовлено функціональними особливостями. Витирати водяні краплі або паморозь не потрібно. Задня стінка відтає автоматично. Тала вода стікає до стоку для талої води. Із стоку тала вода потрапляє до холодильного агрегату, де вона випаровується.

ПРИМІТКА: Слідкуйте за тим, щоб стік для талої води та отвір стоку були завжди чистими, щоб тала вода могла вільно стікати.

4.3 РОЗМОРОЖУВАННЯ МОРОЗИЛЬНОЇ КАМЕРИ

Морозильна камера не розморозується автоматично, щоб уникнути розморозування заморожених продуктів. Нашарування інею в морозильній камері перешкоджають віддачі холоду замороженим продуктам і підвищують витрати електроенергії. Звільняйте відділення регулярно від нашарувань паморозі. Коли товщина шару інею досягає приблизно 3-5 мм, розморозуйте морозильник.

1. Вийміть заморожені продукти та покладіть у холодне місце.
2. Вимкніть прилад.
3. Вийміть штепсельну вилку із розетки або вимкніть запобіжник.
4. Для прискорення процесу розморозування розмістіть у морозильній камері каструлю із гарячою водою на підставці.
5. Зберіть талу воду ганчіркою або гумкою.
6. Витріть насухо морозильну камеру.
7. Включіть прилад знову.
8. Покладіть заморожені продукти назад.

УВАГА: Не користуйтеся для усунення нашарувань інею чи льоду ножами та іншими гострими предметами. Ви можете пошкодити труби із холодильним засобом. Бризки холодильного засобу можуть зайнятися або призвести до пошкоджень очей.

5. УСУНЕННЯ НЕСПРАВНОСТЕЙ

ПРИМІТКА: Якщо будь-яка з проблем не була вирішена самостійно, зверніться до найближчого авторизованого сервісного центру.

ТАБЛИЦЯ МОЖЛИВИХ НЕСПРАВНОСТЕЙ

Прилад не працює	<ul style="list-style-type: none">- Перевірте підключення до електроживлення.- Перевірте рівень напруги у електромережі.- Перевірте наявність живлення у приміщенні.
Неприємний запах	<ul style="list-style-type: none">- Герметично запакуйте продукти із сильним запахом.- Перевірте холодильник на предмет зіпсованої їжі.- Вийміть із приладу всі продукти та промийте його зсередини (див. розділ «Обслуговування та догляд за приладом»).

Занадто тривалий час роботи компресора	<ul style="list-style-type: none"> - Тривала робота компресора влітку є нормальним явищем, якщо температура навколишнього середовища висока. - У прилад покладено занадто багато продуктів. - У холодильник було покладено гарячу їжу або напої. - Дверцята відкриваються занадто часто або ж на тривалий час.
Не працює освітлення	<ul style="list-style-type: none"> - Перевірте підключення до електромережі та наявність напруги. - Перевірте візуально чи не пошкоджена лампа освітлення. - У разі пошкодження лампи освітлення зверніться до спеціаліста для її заміни.
Дверцята не зачиняються повністю	<ul style="list-style-type: none"> - Зачиненню заважає пакет або посуд із продуктами. - Забагато продуктів. - Холодильник нахилений або встановлений не за рівнем.
Гучний шум	<ul style="list-style-type: none"> - Перевірте чи встановлено холодильник за рівнем. - Перевірте правильність встановлення аксесуарів та приладдя всередині приладу.
Дверцята закриваються не достатньо щільно	<ul style="list-style-type: none"> - Перевірте відсутність сторонніх предметів у місці з'єднання дверцят та корпусу приладу (на ущільнювачі).
Вода виливається з піддону для зливу	<ul style="list-style-type: none"> - У холодильник покладено забагато їжі або продукти містять занадто багато вологи, що призводить до потужного розморожування. - Дверцята зачинені не щільно, що призводить до значно швидшого та інтенсивнішого розморожування.
Гарячий корпус приладу	<ul style="list-style-type: none"> - Теплорозсіювання вбудованого конденсатора через корпус нагріває його, що є нормальним. - Нагріванню також сприяє висока температура навколишнього середовища або забагато продуктів у холодильнику. У цьому випадку передбачте додаткову вентиляцію для посилення розсіювання тепла.
Конденсат на корпусі приладу	<ul style="list-style-type: none"> - Конденсат на корпусі приладу та ущільнювачі є нормальним, якщо вологість повітря достатньо висока. Витріть конденсат сухою ганчіркою.
Сторонні шуми	<ul style="list-style-type: none"> - Дзижчання: компресор може викликати характерні звуки під час роботи. Особливо при включенні або вимкненні. Це нормально. - Скрип: під час циркулювання усередині приладу холодоагент може викликати характерні звуки, що не є несправністю.

6. ТЕХНІЧНІ ХАРАКТЕРИСТИКИ

ПАРАМЕТРИ	FBN 241 FB
Система розморожування	NoFrost
Кліматичний клас	N/ST/T
Клас захисту від ураження електричним струмом	I
Номинальний струм / частота	220-240 В / 50 Гц
Номинальна потужність, Вт	85
Номинальна потужність розморожування, Вт	180
Потужність лампи освітлення, Вт	2
Номинальний струм, А	0,8
Тип теплоізоляції	Циклоптанова
Енергоспоживання	0.776 кВт·год / добу 283 кВт·год / рік
Клас енергоефективності	A+
Зона свіжості (Fresh Box)	+
Загальний об'єм, л	266
Загальний корисний об'єм, л	241
Корисний об'єм морозильної камери, л	59
Корисний об'єм холодильної камери, л	182
Холодоагент, кількість	R600a, 43 г
Потужність заморожування, кг/добу	3,5
Вага нето, кг	56,5
Вага бруто, кг	62
Рівень шуму, дБ	41
Розміри, мм	540x1770x545

ВИРОБНИК ЗАЛИШАЄ ЗА СОБОЮ ПРАВО НА ВНЕСЕННЯ ЗМІН, ЩО НЕ ВПЛИВАЮТЬ НА ФУНКЦІОНАЛЬНІ ХАРАКТЕРИСТИКИ ПРИЛАДУ



Офіційний представник Günter & Hauer в Україні

www.gunter-hauer.ua
info@gunter-hauer.ua

Служба інформаційної підтримки на території України

0 800 60 44 69