

Günter & Hauer

UA ІНСТРУКЦІЯ ПО ВИКОРИСТАННЮ

ВБУДОВАНА ГАЗОВА ВАРИЛЬНА ПОВЕРХНЯ



G 4 WH
G 4 BL
GH 43 CI
GH 42 C
GH 40 E

ЗМІСТ

1) Запобіжні заходи.....	3
2) Користування газовими конфорками.....	5
3) Підключення.....	8
4) Монтаж варильної поверхні.....	12
5) Експлуатація.....	15
6) Очищення газової поверхні.....	17
7) Технічна інформація.....	19

ЗАПОБІЖНІ ЗАХОДИ

УВАЖНО ПРОЧИТАЙТЕ І ЗБЕРЕЖІТЬ ДЛЯ ПОДАЛЬШОГО ВИКОРИСТАННЯ!

Перед тим як встановити прилад та розпочати ним користуватися, просимо Вас уважно прочитати інструкцію з користування.

Дуже важливо, щоб інструкція зберігалася разом з приладом, щоб її можна було відкрити при виникненні питань.

Даний прилад повинен використовуватися тільки для цілей, для яких він призначений, тобто для приготування їжі в домашніх умовах.

(!) УВАГА: Всі наші пристрої лише для домашнього використання, та не для комерційних цілей.

Користування даним виробом дозволено тільки дорослим.

Переконайтеся, що діти не чіпають органи управління та не грають з приладом.

Прилад заборонено використовувати дітям та особам, чії сенсорні, розумові або фізичні здібності, а також недостатній досвід або незнання приладу не дозволяють використовувати його в умовах безпеки без нагляду або без вказівок відповідальної особи, яка забезпечує правильне використання приладу.

(!) УВАГА: Всі роботи по установці, регулюванню і переналаштуванню на відповідний тип газу повинні виконуватися кваліфікованим персоналом відповідно до діючих норм.

Спеціальні інструкції наведені в розділі, призначеному для установника.

Цей прилад відповідає наступним директивам ЕСС:

-2006/95 (Директива по низькій напрузі);
-89/336 (Директива по EMC);
-93/68 (загальна директива);
з наступними змінами.

Вийнявши прилад з упаковки, упевніться у відсутності на ньому будь-яких ушкоджень, а також у справному стані мережевого шнура. В іншому випадку перед введенням приладу в експлуатацію зверніться до продавця.

Перед виконанням будь-якої операції слід переконатися, що прилад відключений від мережі електроживлення.

Переконайтеся, що навколо приладу повітря може вільно циркулювати. Недостатня вентиляція може привести до нестачі кисню. Цей прилад не підключений до пристрою для відводу продуктів горіння. Його необхідно встановити і під'єднати відповідно до діючих правил установки. Особливу увагу слід приділити правилам, що стосуються вентиляції.

Використання газового приладу для приготування їжі призводить до виділення тепла і вологості в приміщенні, в якому він встановлений. Забезпечте відповідну вентиляцію кухні: тримайте відкритими отвори для природної вентиляції або встановіть пристрій для механічної витяжки (витяжний вентилятор).

Якщо ви використовуєте прилад інтенсивно і тривалий час, вам необхідно збільшити ефективність вентиляції, наприклад, відкривши вікно або підвищивши потужність електричного витяжного пристрою, якщо він встановлений.

У разі необхідності ремонту чи регулювання слід звертатися в найближчий авторизований сервісний центр, який повинен використовувати оригінальні запасні частини.

Самостійна зміна характеристик цього виробу або внесення будь-яких змін в його конструкцію пов'язані з небезпекою.

Утримуйте прилад в чистоті. Скупчення залишків їжі може привести до займання.

Після використання приладу переконайтеся, що всі органи управління знаходяться в положенні «ВИМКНЕНО».

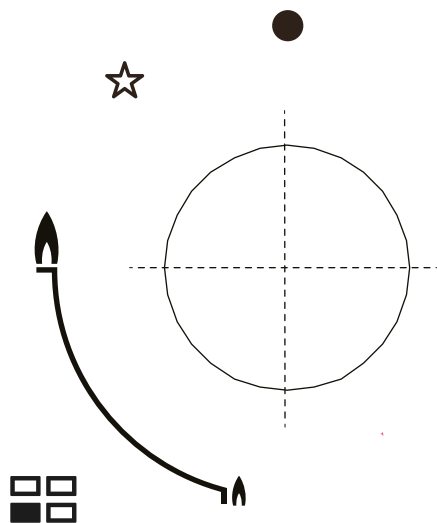
(!) УВАГА: При появі в приміщенні запаху газу необхідно закрити загальний кран подачі газу (перекрити вентиль балона), закрити всі крани газової варильної поверхні, відкрити вікна і до усунення витоків не робити ніяких дій, пов'язаних з вогнем або іскроутворенням: не запалювати сірники, не курити, не вмикати / вимикати освітлення та електроприлади і т. п.

При неможливості виявлення й усунення витoku газу необхідно негайно викликати аварійну газову службу.

Перед використанням приладу зніміть весь пакувальний матеріал, в тому числі рекламні етикетки та захисну плівку, якщо вона є.

КОРИСТУВАННЯ ГАЗОВИМИ КОНФОРКАМИ

На фронтальній частині панелі розташовані ручки для управління газовими пальниками. Символи, зображені поруч з ручками, позначають їх відповідність певним конфоркам.



Викл



Максимальне полум'я



Мінімальне полум'я



Запалювання



Розміщення пальника

Всі вбудовані газові поверхні, крім автоматичного електророзпалу, обладнані спеціальною захисною функцією «газ контроль». У разі якщо з якихось причин полум'я пальника згасне, подача газу буде зупинена.

Наявність даної функції вимагає виконання нескладних дій з боку користувача при підпалі пальників, а саме:

Натисніть повністю ручку, відповідну пальнику, і поверніть її проти годинникової стрілки до символу "максимальна подача".

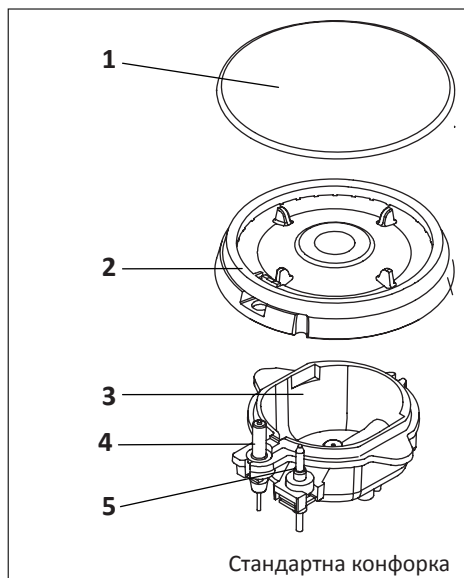
Це положення відповідає також символу запалювання. При натисканні ручки управління в даному становищі утворюються іскри - полум'я запалиться автоматично. Після появи полум'я потримайте ручку натиснутою 5-8 секунд. Це дасть термопарі нагрітися і відключити запобіжний пристрій.

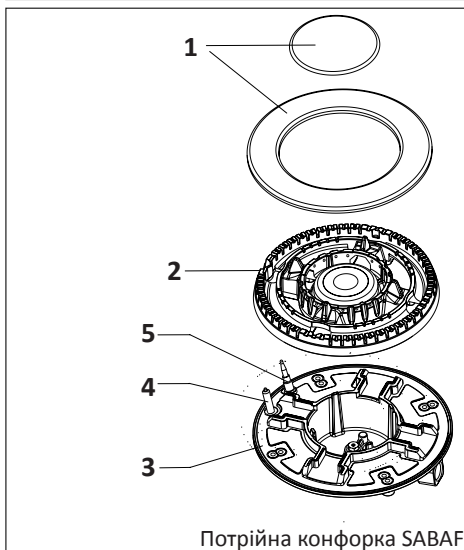
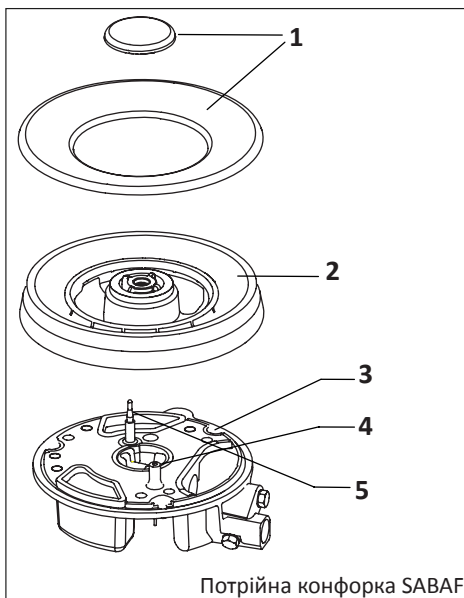
В іншому випадку подача газу буде перервана. Потім переконайтеся в стабільності полум'я і відрегулюйте його на потрібний рівень.

Якщо після декількох спроб розпалити пальник не вдається, перевірте кришку пальника і розсікач, чи знаходяться вони в правильному положенні. Щоб загасити полум'я, поверніть ручку за годинниковою стрілкою до упору на положення «викл» (•).

КОНСТРУКЦІЯ КОНФОРКИ

- 1 - Кришка конфорки
- 2 - Розсікач пальника
- 3 - Корпус пальника
- 4 - Свічка запалювання
- 5 - Термоелемент Газ-контролю





Не намагайтеся повернути ручку управління, не натиснувши на неї, це може привести до виходу з ладу газового вентиля.

При відсутності електроживлення розпал пальника можна виконати і без електричного пристрою; в цьому випадку піднесіть до пальника вогонь, натисніть відповідну ручку і поверніть її проти годинникової стрілки в максимальне положення.

При подачі електроживлення після установки варильної панелі або після його відключення нормальним явищем є автоматичне спрацьовування свічки запалювання.

Не тримайте ручку управління натиснутою більше 15 секунд. Якщо пальник не загориться навіть через 15 секунд, відпустіть ручку управління, поверніть її в положення «викл» і почекайте, принаймні, одну хвилину, перш ніж спробувати знову включити пальник.

ПІДКЛЮЧЕННЯ

(!) УВАГА: Описувані нижче операції повинні проводитися кваліфікованим персоналом відповідно до діючих норм і правил.

**ВИРОБНИК НЕ НЕСЕ
ВІДПОВІДАЛЬНОСТІ ЗА ЗБИТКИ, ЯКІ
Є РЕЗУЛЬТАТОМ НЕВІДПОВІДНОЇ
УСТАНОВКИ ПРИЛАДУ, ПОРУШЕННЯ
НАВЕДЕНИХ ПРАВИЛ.**

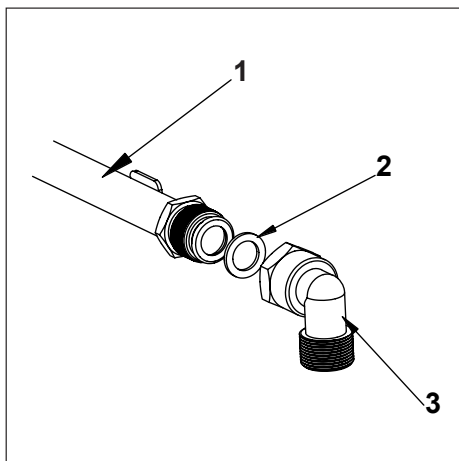
Перед виконанням будь-яких робіт приладом його слід від'єднати від мережі електроживлення. Якщо для виконання тієї чи іншої операції необхідна наявність електроживлення, упевніться в тому, що прийняті всі необхідні на цей випадок заходів обережності. Не встановлюйте прилад поблизу вогненебезпечних матеріалів (наприклад, занавісок, рушників і т.д.)

ПІДКЛЮЧЕННЯ ДО ГАЗОВОЇ МЕРЕЖІ

Відповідно до діючих норм можна виконати фіксоване з'єднання або використовувати гнучкий шланг з нержавіючої сталі. При використанні гнучких металевих шлангів будьте обережні, щоб вони не торкалися рухомих частин і не опинилися передавленими. Приймайте такі ж заходи безпеки у разі, якщо варильна панель буде встановлюватися в комбінації з духовою шафою.

ВАЖЛИВО - Для забезпечення правильної роботи, економії енергії і тривалого терміну служби приладу, напруга живлення і тиск газу повинні відповідати рекомендованим величинам. Регульоване коліно кріпиться до труби газової магістралі за допомогою гайки G1/2.

Вставте між деталями ущільнення, як показано на малюнку нижче. Пригвинтите частини без затягування, відрегулюйте штуцер в необхідному напрямі і затягніть всі з'єднання.



- 1 - Патрубок з гайкою на кінці
 2 - Ущільнення
 3 - Регульований штуцер

Після завершення установки перевірте, що трубні з'єднання абсолютно герметичні, для цього використовуйте мильний розчин і ні в якому разі не використовуйте полум'я.

ЕЛЕКТРИЧНЕ ПІДКЛЮЧЕННЯ

Для роботи даної моделі газової поверхні необхідно забезпечити живлення від однофазної електромережі з напругою 220 ~ 230 В. З'єднання має бути виконане згідно з нормами і згідно з чинним законодавством.

Перед підключенням переконайтеся в наступному:

- електрична мережа має належне заземлення, відповідне чинним нормам;
- після встановлення приладу забезпечується легкий доступ до розетки мережі або багатополюсного розмикача.

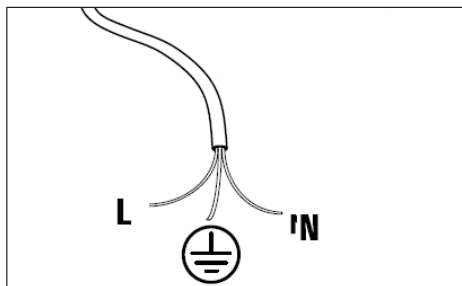
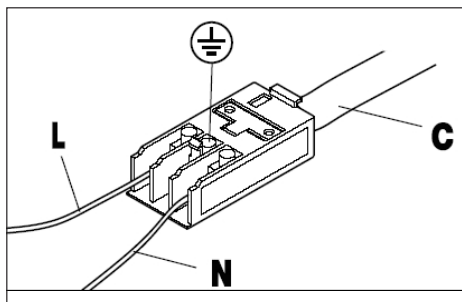
Поверхня комплектується мережним шнуром і штепселем. Приєднайте його до підходящої захищеної розетки із заземленням.

При нероз'ємному підключенні приладу до мережі необхідно встановити між ними багатополюсний розмикач з відстанню між розімкнутими контактами не менше 3 мм, тип якого за діючими правилами відповідає необхідному навантаженню.

Вимикач не повинен розмикати жовтий / зелений кабель заземлення. Фазовий кабель коричневого кольору (йде від виведення «L» клемної колодки) повинен бути підключений до фази мережі електроживлення.

Мережевий шнур повинен бути розміщений таким чином, щоб ніяка його частина не могла нагрітися до температури вище 75 ° С.


Приклад оптимальної прокладки шнура зазначений на малюнку зліва. При прокладанні шнура закріпіть його до бічної частини меблів за допомогою хомутиків, щоб уникнути зіткнення з обладнанням, встановленим під варильною панеллю.



L (фаза) – коричневий провід

N (нуль) – синій провід

C – кабель живлення

 (**Заземлення**) – жовто-зелений провід.

Заміну мережевого шнура необхідно виконувати виключно в центрі технічного обслуговування або особами з відповідною кваліфікацією. У разі необхідності заміни шнура живлення слід використовувати відповідний чинним нормам шнур типу H05VV-F або H05RR-F перетином 3X0,75 мм².

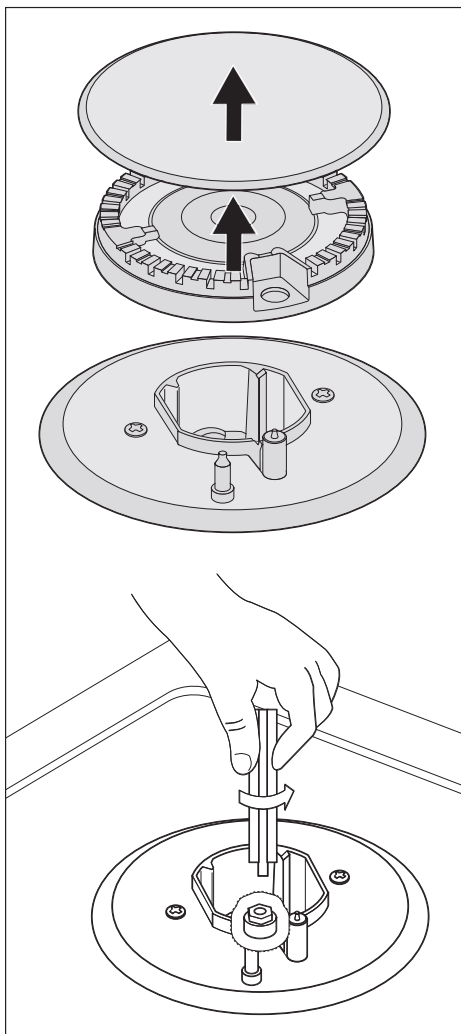
Підключення до клемної коробки слід виробляти, як показано на рисунку вище.

ПЕРЕНАЛАШТУВАННЯ НА ІНШІ ВИДИ ГАЗУ (НЕ НА ВСІХ МОДЕЛЯХ)

Заміна форсунок

1. Зніміть решітки.
2. Зніміть ковпачки та кришки пальника.
3. При допомозі торцевого ключа 7 розміру відгвинтіть і зніміть форсунки як показано на рисунку, поміняйте їх на форсунки, які підходять для типу робочого газу. Додаткові форсунки можуть поставляються в комплекті з приладом чи придбані окремо в сервісному центрі (залежно від моделі).
4. Установіть назад деталі, виконавши описані дії у зворотній послідовності.

У разі якщо тиск використовуваного газу відрізняється від передбаченого, на вхідному трубопроводі необхідно встановити відповідний регулятор тиску газу, що відповідає нормам чинним в країні використання виробу.



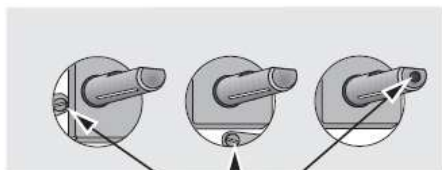
Після проведеної вище операції по заміні форсунок необхідно провести регулювання рівня полум'я.

РЕГУЛЮВАННЯ МІНІМАЛЬНОГО ПОЛУМ'Я

Щоб відрегулювати мінімальний рівень, виконайте такі дії:

1. Запаліть вогонь у пальнику, слідуючи викладеним вище вказівкам.
2. Встановіть кран в положення мінімального полум'я.
3. Витягніть ручки.
4. Відрегулюйте обвідний вентиль (гвинт байпасу), зазначений на рисунку за допомогою шліцьової викрутки.

Ви зможете знайти його в одному із зазначених нижче місць, в залежності від моделі.



обвідний вентиль для регулювання мінімального режиму

- У разі переналаштування приладу, що працює на метані тиском 20 мбар / 13 мбар, на зріджений газ, пригвинтіть обвідний вентиль до упору за годинниковою стрілкою.

- У разі налаштування приладу, що працює на зрідженому газі, на метан тиском 20 мбар, відгвинтіть обвідний вентиль приблизно на 1/4 оберту.

- У разі налаштування приладу, що працює на метані тиском 13 бар, відгвинтіть обвідний вентиль приблизно на 1/4 оберту.

- У разі налаштування приладу, що працює на зрідженому газі, на метан тиском 13 мбар, відгвинтіть обвідний вентиль приблизно на 3/4 оберту.

- У будь-якому випадку в результаті необхідно отримати невелике однорідне і рівномірне кільце полум'я пальника.

5. На завершення перевірте, що при швидкому повороті крана з положення максимального полум'я в положення мінімального полум'я вогонь у пальнику не гасне.

Описане вище регулювання можна легко виконати незалежно від розташування або кріплення варильної панелі в кухонних меблях.

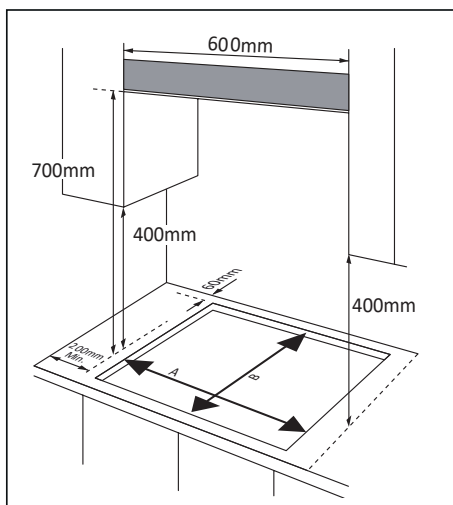
МОНТАЖ ВАРИЛЬНОЇ ПОВЕРХНІ

Дана робоча поверхня призначена для вбудовування в меблі, стійкі до впливу високих температур.

Стінки меблів повинні витримувати температуру не менше 75°C плюс температура навколишнього середовища у відповідності з європейськими нормами.

Слід уникати встановлення приладу поблизу займистих матеріалів на зразок занавісок і т.п.

У стільниці слід підготувати отвір для вбудовування в відповідності з розмірами, зазначеними на рисунку, при цьому слід передбачити, щоб відстань між краєм приладу і найближчою стіною була не менше 55мм.

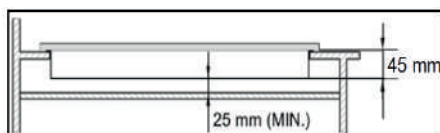


G 4 WH : A-560mm B-490mm

G 4 BL / G 43 CI / GH 40 E /
GH 42 C : A-553mm B-473mm

Якщо над варильною поверхнею передбачено монтаж витяжки, вона повинна перебувати від неї на відстані не менше 750мм.

Рекомендується ізолювати варильну поверхню від меблів, в яку вона вбудовується, розділовою панеллю, залишивши між нею і приладом відстань від 25мм до 100мм.



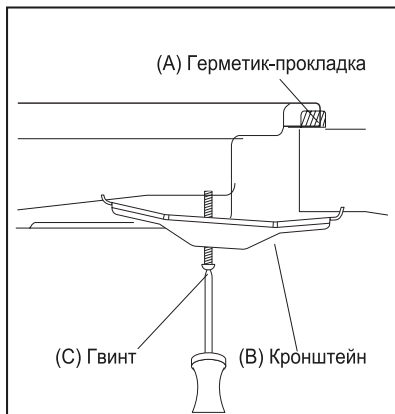
Якщо варильна поверхня встановлюється разом з духовкою, слід вжити заходів обережності і забезпечити дотримання правил безпеки.

Особливу увагу слід приділити тому, щоб шнур живлення і газова труба не стикалися з гарячими деталями корпусу духовки. Крім того, при установці варильної поверхні над духовкою без примусової охолоджуючої вентиляції слід передбачити внизу отвори для припливу повітря з перетином не менше 200 см², а вгорі вихідні отвори зперетином не менше 60см².

КРІПЛЕННЯ ВАРИЛЬНОЇ ПОВЕРХНІ

У комплекті до варильної поверхні додається спеціальна герметик-прокладка і набір кронштейнів-скоб для кріплення. Для установки варильної поверхні виконайте наступні операції:

- Зніміть решітки та кришки розсікачів.
- Переверніть прилад і закріпіть по його краях герметик-прокладку А (у деяких випадках прокладка буде вже встановлена на виробництві).
- Вставте варильну плиту в отвір для вбудовування в стільниці і закріпіть гвинтами С, вставленими в кронштейни В кріплення (кріпильні затиски). Натяг шурупів повинен бути достатнім, щоб виступив герметик, надлишок якого можна легко видалити.



ПРИМІЩЕННЯ ДЛЯ УСТАНОВКИ

Цей прилад не з'єднаний з обладнанням для видалення продуктів горіння. У приміщенні, де встановлюється варильна поверхня, має бути передбачена система видалення продуктів згорання.

Це може бути або витяжка, або вентилятор на вікні або вентиляційному отворі, які вмикаються при використанні приладу.

У приміщенні, де встановлюється прилад, повинен бути передбачений природний приплив повітря для нормального горіння газу і для вентиляції. Обсяг повітря повинен складати не менше 20 м³.

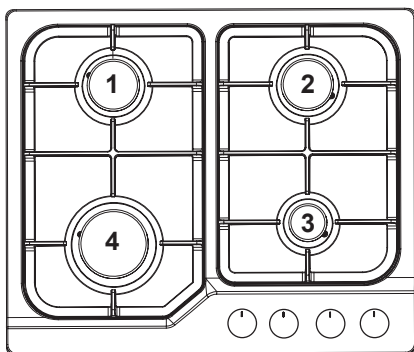
Природний приплив повітря повинен відбуватися безпосередньо через вентиляційні отвори в стіні, або за допомогою повітропроводу.

Дозволяється також застосування непрямої вентиляції допомогою витяжки повітря з приміщень, прилеглих до кухні, за умов дотримання діючих норм. Мінімальний перетин вентиляційного отвору повинно становити 200 см².

ЕКСПЛУАТАЦІЯ

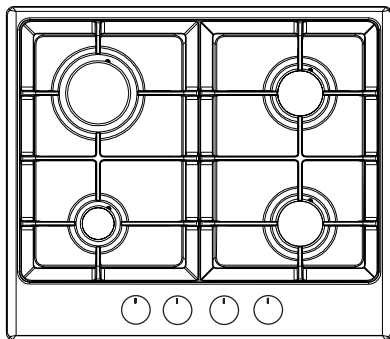
Для забезпечення максимальної ефективності пальника настійно рекомендується користуватися тільки каструлями і сковородами з плоским дном, відповідним за розмірами до використовуюваного пальника, щоб полум'я не вибивалося з-під дна посуду.

РОЗТОШУВАННЯ КОНФОРОК. G 4 VL / G 43 CI



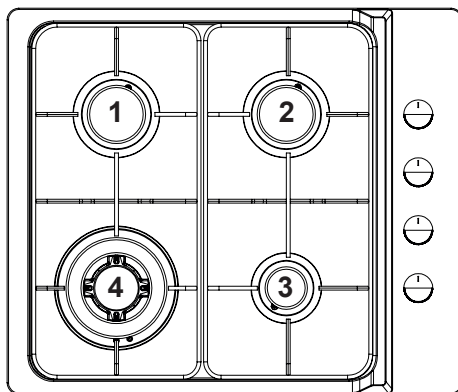
- 1) Напівшвидка (1.75кВт)
- 2) Напівшвидка (1.75кВт)
- 3) Допоміжна (1.0кВт)
- 4) Швидка (3.0кВт)

G 4 WH



- 1) Напівшвидка (1.75кВт)
- 2) Напівшвидка (1.75кВт)
- 3) Допоміжна (1.0кВт)
- 4) Швидка (3.0кВт)

РОЗТОШУВАННЯ КОНФОРОК. GH 40 E / GH 42 C

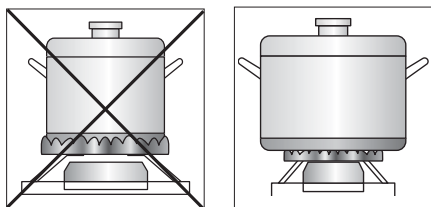


- 1) Напівшвидка (1.75кВт)
- 2) Напівшвидка (1.75кВт)
- 3) Допоміжна (1.0кВт)
- 4) Потрійна WOK (3.3кВт)

КОНФОРКИ	РОЗМІР ПОСУДУ (СМ)
Допоміжна	12-16
Напівшвидка	16-18
Швидка	20-24
Потрійна	20-24

- Як тільки рідина в каструлі починає кипіти, зменшіть полум'я до мінімуму, необхідного для того, щоб підтримувати кипіння на повільному вогні.

- Використовуйте тільки каструлі та сковорідки з плоским дном. При використанні каструлі меншого, ніж рекомендований, розміру полум'я буде вириватися з-під її дна і викликати перегрів ручки.



- Ретельно контролюйте приготування їжі на маслі або жирі, тому що у разі їх перегріву можливе займання. Тому не рекомендується тривалий час готувати їжу з використанням кухонних каменів, в керамічному посуді або на чавунних плитах.

- Не можна використовувати алюмінієву фольгу для захисту варильної поверхні від забруднень.

- Слідкуйте, щоб посуд не виступав за краї варильної панелі, і стояв на пальнику по центру - таким чином Ви знизите витрату газу.

- Не ставте на підставки нестійкий або деформований посуд: у разі перекидання такого посуду або розливання рідини з нього можна отримати травму.

- Посуд для приготування їжі не повинен знаходитися в зоні управління панеллю.

- Не використовуйте аерозолі поблизу працюючої варильної поверхні.

- Перед тим як зняти каструлю слід зменшити потужність полум'я або вимкнути конфорку.

- Перевірте, щоб ручки каструль були повернені таким чином, щоб забезпечити безпеку.

- Після розпалу конфорки упевніться, що полум'я рівне.

ОЧИЩЕННЯ ГАЗОВОЇ ПОВЕРХНІ

Перед тим як приступати до робіт з догляду та технічного обслуговування, слід відключити прилад від електричної мережі.

Не використовувати для чищення приладу парові засоби. Зачекайте, поки прилад охолоне.

Емальовані деталі

Рекомендується мити емальовані деталі теплим мильним розчином або м'яким миючим засобом. Не використовуйте абразивні або корозійні засоби. Не допускайте, щоб такі речовини як лимонний сік, помідори, солоня вода, оцет, кава і молоко подовгу залишалися на емальованій поверхні.

Деталі з нержавіючої сталі

На деталях з нержавіючої сталі можуть з'явитися плями, якщо вони протягом тривалого часу контактуватимуть з жорсткою водою або з абразивними миючими засобами. Рекомендується мити їх мильним розчином і насухо витирати м'якою ганчіркою. Блиск збережеться, якщо регулярно користуватися відповідними

Решітки, пальники

У разі забруднення пальників і решітки, необхідно ці елементи зняти і помити у теплій воді з додаванням засобів, що видаляють жир і бруд. Далі їх слід витерти насухо. Чавунні решітки рекомендується встановлювати тільки у відповідні гнізда, щоб не подряпати і не пошкодити панель. Кришки розсікачів можна мити губкою, змоченою в мильній воді або в розчині м'якого миючого засобу. Після мийки їх слід насухо витерти і акуратно встановити на місце. Перевірте, щоб отвори розсікачів були закупорені.

Свічка запалювання

Електричний розпал виконується за допомогою керамічного і металевого електродів. Утримуйте ці деталі в чистоті для запобігання труднощів з розпалюванням, а також перевіряйте, щоб отвори в розсікачі полум'я пальника не були засмічені. Постійно перевіряйте чистоту зонда клапана безпеки (газ-контролю) та свічки електропідпалу. Це забезпечить їх оптимальне функціонування.

Газові вентилі

Змазування вентилів, якщо виникне така необхідність, повинен виконувати тільки кваліфікований фахівець.

Не рекомендується використовувати наступне:

- побутові миючі засоби з відбілюючим ефектом,
- просочені губки, невідповідні для чищення посуду з антипригарним покриттям;
- металеві губки;
- засоби для видалення плям з ванн/раковин.

ВИДАЛЕННЯ ПЛЯМ

Світлі плями перлового кольору (залишки алюмінію) можна виводити з холодної плити за допомогою спеціального миючого засобу.

Вапнякові плями (наприклад, вода, що википіла) можна виводити оцтом або спеціальним миючим засобом.

При виведенні присмаленого цукру, плям, що містять цукор, пригорілий пластик і фольгу, краще проводити чистку поки плита залишається гарячою. Необхідно відразу ж ретельно зішкребти залишки (в гарячому вигляді) гострим предметом з гарячою робочої поверхні. Після видалення забруднення з гарячої поверхні, вже після того, як поверхня остине,

можна дочистити за допомогою спеціального засобу .

У особливій чистоті слід утримувати місце біля отворів полум'я під ковпаком. Отвори горілчаних форсунок прочистити, використовуючи для цього виключно мідний дріт. Не слід застосовувати сталевий дріт, розкривати отвори.

ПЕРІОДИЧНИЙ ТЕХНІЧНИЙ ОГЛЯД

Крім звичайного догляду за плитою необхідно:

- виконувати періодичний технічний контроль роботи елементів управління плити і робочих вузлів плити. Після закінчення терміну гарантійного обслуговування хоча б раз на два роки необхідно звертатися в сервісний центр з метою проведення технічного огляду плити.
- усувати виявлені неполадки,
- виробляти періодичний догляд за робочими вузлами плити.

ТЕХНІЧНІ ХАРАКТЕРИСТИКИ

Конфорка		Тип газу і тиск	Величина		Діаметр Форсунки	Потужність (кВт)		Вентиль Ву-pass
№	Назва	mbar	g/h	l/h	1/100 mm	Мін.	Макс	1/100 mm
1	Ultra-Rapid Triple crown Потрійна*	G30 (Butane) at 28-30 mbar	241		93	/	3.3	99 Регульований
		G31 (Propane) at 37 mbar	218		93	/	3.3	
		G20 (Natural) at 20 mbar	-	317	130	/	3.3	
		G20 (Natural) at 13 mbar		317	150	/	3.3	
2	Rapid Швидка	G30 (Butane) at 28-30 mbar	219		85	/	3	90 Регульований
		G31 (Propane) at 37 mbar	198		85	/	3	
		G20 (Natural) at 20 mbar	-	288	130	/	3	
		G20 (Natural) at 13 mbar		288	140	/	3	
3	Semi-Rapid Напівшвидка	G30 (Butane) at 28-30 mbar	127		65	/	1.75	72 Регульований
		G31 (Propane) at 37 mbar	116		65	/	1.75	
		G20 (Natural) at 20 mbar	-	168	97	/	1.75	
		G20 (Natural) at 13 mbar		168	108	/	1.75	
4	Auxiliary Допоміжна	G30 (Butane) at 28-30 mbar	73		50	/	1	65 Регульований
		G31 (Propane) at 37 mba	66		50	/	1	
		G20 (Natural) at 20 mbar	-	96	72	/	1	
		G20 (Natural) at 13 mbar		96	83	/	1	

* Потрійна конфорка розташована на моделі GH 40 E / GH 42 C

СЕРВІС ТА ЗАПЧАСТИНИ

Перед тим, як покинути завод, прилад пройшов приймальні випробування, і його налагодження провели кваліфіковані фахівці, щоб забезпечити найкращі робочі якості.

Будь-який ремонт або налагодження, яке може бути необхідним у майбутньому, необхідно проводити з особливою обережністю та увагою.

З цієї причини ми рекомендуємо завжди звертатися до продавця, у якого ви придбали виріб або в найближчий авторизований сервісний центр, вказавши тип несправності, модель приладу і серійний номер, які можна знайти на наклейці.

Гарантія на пристрій починає діяти з дати, в яку Ви вперше придбали цей пристрій, підтвердженням якої буде служити пред'явлення дійсного документа, який посвідчує купівлю пристрою.

Гарантія на пристрій є персональною для первісного покупця цього пристрою і не може бути передана іншому користувачеві.

ПІСЛЯ ЕКСПЛУАТАЦІЇ



Цей прилад відповідає Директиві ЄС 2012/19/ЄУ. Спеціальний знак, який зображає перевернутий сміттєвий контейнер, означає, що цей прилад повинен бути утилізований окремо від побутових відходів відповідно до існуючих норм. Ви допоможете уникнути негативних наслідків для навколишнього середовища і здоров'я людей, які можуть бути викликані неправильною переробкою по закінченні терміну служби. Утилізація приладу повинна проводитися відповідно до чинного природоохоронного законодавства та правилами утилізації відходів.

ЕЛЕКТРИЧНІ КОМПОНЕНТИ

Опис	Діаметр у мм.	Тип кабелю
Кабель живлення і штепсельна вилка	3 x 0.75 mm ²	H05RR-F
	3 x 0.75 mm ²	H05VV-F

ВИРОБНИК ЗАЛИШАЄМО ЗА СОБОЮ ПРАВО НА ВНЕСЕННЯ ЗМІН, ЩО НЕ ВПЛИВАЮТЬ НА ФУНКЦІОНАЛЬНІ ХАРАКТЕРИСТИКИ ПРИЛАДУ





**Офіційний представник Günter & Hauer в Україні
компанія ТОВ «ГЮНТЕР ПЛЮС»**

+38 (044) 537 34 03
www.gunter-hauer.ua
e-mail: info@gunter-hauer.ua

Служба інформаційної підтримки на території України:
0 800 60 44 69