

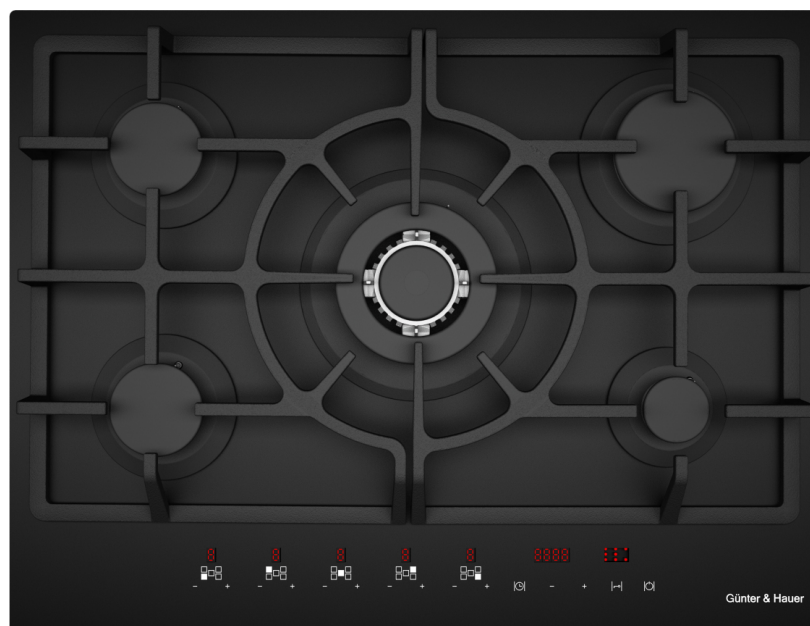
# Günter & Hauer

- Bedienungsanleitung
- Instruction manual
- Istruzioni di montaggio e d'uso
- Prescriptions de montage et mode d'emploi
- Manual de instructiuni
- Instrukcja obsługi i montażu
- Predpis učbenik
- használati útmutató
- Керівництво користувача

## Einbau Gaskochfeld Вбудована газова варильна поверхня

**MODEL:**

**GL 75 S**



MODEL:

GL 75 S

## ВАША НОВА ВАРИЛЬНА ПАНЕЛЬ

Вітаємо Вас з придбанням даного нового високоякісного пристрою. Будь ласка, ознайомтеся з даною інструкцією з встановлення та експлуатації перед виконанням збірки і установки. Слід врахувати, що даний виріб складається з складного обладнання з електронним управлінням, і його розбирання або ремонт несертифікованими технічними фахівцями не допускається ні за яких обставин.

Ця панель вироблена виключно для використання в домашньому господарстві і, за умови нормальної експлуатації та обслуговування, буде безвідмовно служити протягом багатьох років, так як вона виготовлена з застосуванням компонентів, що відповідають найвищим вимогам і призначених для тривалого використання. Пристрій призначений для використання в установках, що відповідають самим останнім технічним нормам по газу. Слід зазначити, що, якщо виріб буде експлуатуватися з використанням скрапленого газу, то можуть бути застосовні різні технічні норми, але у всіх випадках і без винятку установка, ремонт та обслуговування повинні виконувати інженером з газової безпеки. Управління варильною панеллю здійснюється за допомогою ланцюга управління PC4F-PS2, яка, в свою чергу, контролює 4 газові клапана Brahma VPC01. Є 7-сегментний дисплей і інтерфейс користувача.

Для цілей Вашої безпеки і постійної надійності це виріб виготовлений із застосуванням відомих у світі скла Schott Glass та італійських пальників Sabaf, які визнані найбільш надійними матеріалами і компонентами в світі.

### ЗАУВАЖЕННЯ ПО УТИЛІЗАЦІЇ ПРОДУКТУ



Більшість з використовуваних пакувальних матеріалів можуть бути перероблені і є нешкідливими для навколишнього середовища. Всі пакувальні матеріали з картону слід утилізувати в можливий найближчий час в спеціальному схваленому сховищі відходів.

Будь-яка полімерна плівка, полімерний обгортковий матеріал і пінопласт повинні завжди перебувати в недоступному для дітей місці, так як у випадку несвоєчасної утилізації матеріалів існує ризик удушення.

Будь ласка, утилізуйте всі матеріали з належною відповідальністю та врахуванням можливих наслідків для навколишнього середовища.

### ВІДКЛЮЧЕННЯ

Знеструмлення або відключення будь-якого приладу має здійснюватися компетентною або належним чином кваліфікованою особою.

MODEL:

GL 75 S

## ІНСТРУКЦІЇ З ТЕХНІКИ БЕЗПЕКИ

Даний виріб схвалено для використання в Європі відповідно до директиви ЄС 90-396/CEE, 73/23/CEE del 19/02/1973 і 89/336/CEE і є придатним для приготування їжі в домашніх умовах. Виробник або дистриб'ютор не несуть відповідальності у разі неправильної експлуатації чи використання для цілей, що не передбачають приготування їжі в домашніх умовах на кухні.

Перед підключенням виробу до мережі електроживлення переконайтеся, що напруга і частота, зазначені на табличці, відповідають напрузі і частоті джерела електроживлення.

Даний виріб має заводські настройки для роботи на природному газі. Конфорки для зрідженого газу поставляються окремо з даним виробом і повинні встановлюватися кваліфікованим фахівцем під час монтажу. Також даний пристрій має бути перепрограмований для використання з скрапленим газом, за допомогою клавіатури пристрою.

Даний прилад повинен бути підключений до мережі живлення з робочою системою заземлення безпосередньо. Ця система повинна відповідати вимогам місцевих і національних правил техніки безпеки. Що стосується всіх електроприладів, рекомендується піддавати їх випробуванням, проведеним кваліфікованим електриком. Виробник не несе відповідальності за наслідки, які можуть мати місце в разі використання системи заземлення, що не відповідає вимогам (наприклад, у разі ураження електричним струмом).

Для газового з'єднання потрібне використання гнучкого шланга (не входить в комплект поставки). Це з'єднання має піддаватися випробуванню на наявність витоків уповноваженим інженером «з газової безпеки», і випробування газу повинні завершуватися випробуванням втрати тиску на лічильнику відповідно до технічних норм по газу. Повинен використовуватися тільки схвалений визначник витoku газу. Даний пристрій і його зовнішні деталі повинні завжди утримуватися в чистому вигляді і регулярно піддаватися обслуговуванню та техобслуговуванню. Зовнішню поверхню виробу слід промивати м'якої мильною водою. На електричні частини варильної панелі не повинна потрапляти вода.



**MODEL:****GL 75 S**

## БЕЗПЕКА ПІД ЧАС ЕКСПЛУАТАЦІЇ

Газові варильні панелі мають пристрої, що сигналізують про зникнення полум'я, встановлені на всіх конфорках. У країнах Європи для установки варильної панелі використання пристроїв, що сигналізують про зникнення полум'я, є обов'язковим для установки варильної панелі в будь-якому місці. Розпал газових пальників здійснюється за рахунок нагрівальних елементів, вбудованих в систему автоматичного розпалювання. Ніколи не намагайтеся розпалити газові конфорки за допомогою відкритого полум'я.

Не використовуйте варильну панель для цілей, що не передбачають приготування їжі. Чавунні утримувачі для каструль сильно нагріваються, і конфорки, які використовуються зараз або недавно використовувалися, ні за яких обставин не можна залишати без нагляду, особливо у випадку ймовірності присутності дітей. Ніколи не залишайте каструлі або сковороди без нагляду. Ніколи не залишайте відкриту металеву решітку без нагляду, так як перегріте масло і жир можуть пошкодити пристрій.

## БЕЗПЕКА ДІТЕЙ

Це пристрій не підходить для використання дітьми молодшого віку. Дітям старшого віку слід пояснити особливості використання пристрою, щоб вони могли робити це безпечним способом. Пакувальні матеріали повинні зберігатися в недоступному для немовлят і дітей молодшого віку місці.

**MODEL:****GL 75 S****НАСТРОЙКА ГОДИН**

Для налаштування годин і особливо після відключення живлення необхідно натиснути одночасно кнопки «**PT**» і «**KL**» і утримувати їх протягом 3 секунд. Якщо варильна панель буде включена, всі конфорки будуть вимкнені.

При натисканні кнопки «**P +**» і «**P-**» цифри в лівій частині дисплея (години) і цифри зліва від дисплея (хвилини) будуть змінені. Для установки часу на годиннику повторно натисніть кнопку «**PT**».

**РОЗБЛОКУВАННЯ ПАЛЬНИКІВ**

Якщо конфорка була заблокована з якоїсь причини, на дисплеї буде відобразитися буква «**b**». Вона може бути розблокована при одночасному натисканні кнопок «**-A**» і «**KL**» і утримуванні їх протягом двох секунд. Коли ця операція буде завершена, на вікнах індикаторів всіх пальників буде відобразитися цифра **0**, що означає, що вони вимкнені і готові до включення.

**ПРИМІТКА:** Якщо користувач повторить процедуру розблокування більше 5 разів протягом 15 секунд, на дисплеї з'явиться повідомлення про помилку "**FLT06**", після чого розблокування пристрою буде неможлива протягом наступних 15 секунд.

**БЛОКУВАННЯ КЛАВІАТУРИ**

Клавіатура може бути заблокована при натисканні кнопки «**KL**» та її утримуванні протягом 2 секунд. Рівні всіх пальників залишаться незміненими.

Коли клавіатура буде заблокована, зміна витрати газу або налаштувань таймера буде неможливим, тому що єдиною розблокованою кнопкою буде кнопка «**ON/OFF**» («**ВКЛ./ВИКЛ.**»).

Для розблокування клавіатури натисніть кнопку «**KL**» і «**+ A**» і утримуйте їх протягом 2 секунд. На рівні вимкнених дисплеїв розблокованої клавіатури будуть відобразитися точки.

**ПРИДАТНІСТЬ КАСТРУЛЬ**

Для безпечного отримання максимальної теплопродуктивності переконайтеся, що використовувані каструлі відповідають наступним розмірам:

Конфорка інтенсивного горіння: 200-240 мм

Конфорка напів-інтенсивного горіння: 160-200 мм

Допоміжна конфорка: 60-140 мм

Конфорка інтенсивного горіння WOK: 240-260 мм

**MODEL:****GL 75 S****ДОГЛЯД І ОБСЛУГОВУВАННЯ СКЛЯНОЇ ПОВЕРХНІ**

Всі зовнішні поверхні повинні очищатися тільки теплою водою з додаванням невеликої кількості рідини для промивання, що наноситься на вологу тканину, при цьому слід уникати надмірної кількості води. Протріть поверхню насухо за допомогою м'якої чистої тканини. Не допускайте попадання води на панелі управління, так як це може привести до пошкодження електронних пристроїв.

Тканина повинна використовуватися для нержавіючої сталі, скла, пластику і хромованих поверхонь без використання води або хімікатів.

Не допускається використання універсальних миючих засобів для даного скла, так як вони можуть залишати на склі сліди блакитного відтінку.

Якщо рідина, що містить цукор, потрапить на варильну панель, необхідно негайно видалити її за допомогою губки і декількох крапель миючого засобу, що підходить для керамічного скла, за допомогою паперового рушника.

При цьому слід уникати використовувати миючого засобу, що містить соду, кислоти, хлор або розчинники.

Також слід уникати використання абразивних миючих засобів, абразивних губок чи інших засобів, що містять дрібні частинки, так як це може привести до дряпання поверхні. Не допускається використання тканини, яка раніше могла бути використана з миючими засобами.

Високоміцне скло може бути пошкоджено при падінні на нього предметів. Якщо з якоїсь причини скло тріснуло, негайно перекрийте газові вентиля, відключіть електроживлення та зверніться за допомогою.

Ніколи не використовуйте для очищення сталеву мочалку або ножі.

**ДОГЛЯД І ОБСЛУГОВУВАННЯ ГАЗОВОГО ВЕНТИЛЯ**

Кнопки на скляній поверхні можна очищати теплою м'якою мильною водою і тканиною. Частини конфорки також можна мити у гарячому мильному розчині, однак, не можна їх занурювати в воду, коли вона гаряча.

Не можна мити в посудомийній машині.

**ДОГЛЯД І ОБСЛУГОВУВАННЯ ПРИМАЧІВ ДЛЯ КАСТРУЛЬ**

Тримачі для каструль можна очищати теплою мильною водою і шляхом зскрібання бруду. Не можна їх мити в посудомийній машині.

З плином часу тримачі для каструль можуть втратити колір.

**MODEL:****GL 75 S**

## УСТАНОВКА: ПРИДАТНІСТЬ

Правила техніки безпеки забороняють використання даного пристрою на будь-якому іншому паливі, крім природного або скрапленого газу (потрібна установка комплекту для газифікації зрідженого нафтового газу). При використанні як зрідженого, так і природного газу на підвідний газопровід повинен бути встановлений відсічний клапан. Мінімальна безпечна відстань між верхньою частиною газової плити або варильною панеллю і нижньою частиною кухонної витяжки має становити 76 см, або дані розміри повинні бути зазначені виробником витяжки, і 50 см між прилеглими верхніми кухонними шафами і приблизним периметром найближчої конфорки.

Всі трубопроводи і арматура повинні бути негорючими і перебувати далеко від будь-яких гострих країв.

Даний виріб не повинен підключатися до якого-небудь іншого електричного приладу.

Цей пристрій не повинен встановлюватися в приміщенні, в якому встановлений камін, якщо в ньому не буде встановлена відповідна система вентиляції. З усіх інших питань слід звертатися до інженера з газової безпеки.

Необхідно завжди використовувати газовий відсічний клапан, за допомогою якого здійснюється живлення варильної панелі.

Ручки газових вентилів у відповідних випадках повинні замінюватися кваліфікованим фахівцем з монтажу та газової безпеки.

При використанні виробу в приміщенні або на ділянці, де встановлено інший нагрівальний прилад, може знадобитися вентиляція. Ці вироби включають газ, масло, дерево, вугілля, полум'я і пальники. Для підтримки роботи пристрою з палаючими конфорками повітря може бути недостатньо. У цьому випадку може збільшитися кількість оксиду вуглецю.

Слід звернутися за експертним висновком до компетентної будівельної організації або з газу; необхідно звернутися за консультацією до сертифікованого фахівця з монтажу та газової безпеки. Завжди рекомендується встановлювати індикатори оксиду вуглецю в місці, де експлуатується пристрій на природному або зрідженому газі. Виробник не несе відповідальності за пошкодження, що виникли в результаті недотримання даних попереджувальних інструкцій або інструкцій з техніки безпеки або діючих технічних норм по газу.



MODEL:

GL 75 S

## УСТАНОВКА

Всі електромонтажні роботи повинні проводитися належним чином кваліфікованими та компетентними особами відповідно з європейськими, національними та місцевими адміністративними положеннями.

Установка, вироблена некваліфікованими особами, може бути небезпечною і незаконною, і виробник не несе відповідальності за пошкодження виробу або травмування персоналу, які можуть мати місце в результаті такої установки. Слід врахувати, що у разі втручання користувача в конструкцію виробу гарантія перестає діяти.

Переконайтеся, що в пристрій не надходить електроживлення до завершення установки і перевірок.

Підключення до мережі живлення ні за яких обставин не повинні здійснюватися за допомогою подовжувального кабелю.

Електричне підключення пристрою здійснюється за допомогою відповідного роз'єднувача або двополюсної коробки з запобіжником, що відповідає європейським, національним і місцевим адміністративним положенням, і вимикач електроживлення повинен бути доступний після установки і вбудовування виробу.

Якщо вимикач НЕ буде доступний після установки, то на всіх полюсах має бути забезпечена наявність засобів для подальшого відключення.

Ланцюг наднизької напруги не є безпечною для «пучка»; отже, установка повинна передбачати еквівалентний протиударний захист подвійній ізоляції інтерфейсу користувача.

У разі поганої ізоляції між фазою і землею напруга по електроду визначення падатиме і викличе блокування пристрою, так як сигнал полум'я не зможе бути визначений.

Газове з'єднання виконується з використанням відповідного і схваленого газового відсічного клапана.

Сполучні дроти відповідають наступним кодам:

Зелений / жовтий = заземлення

Синій = нейтральний (нуль)

Коричневий = фаза

У разі часткового короткого замикання або незадовільної ізоляції кабелю напруга на електроді визначення може бути знижена і може викликати блокування виробу у зв'язку з неможливістю визначення полум'я.

Ця панель призначена для безперервної експлуатації протягом не більше 24 годин. У міру завершення експлуатації протягом даного періоду часу пристрій буде автоматично заблоковано. Зміна чи інша деформація автоматичного запобіжного пристрою варильної панелі не допускаються, так як воно служить для забезпечення безпеки, і будь-яка спроба його видозміни призведе до втрати гарантії на виріб.

Приміщення, в якому буде встановлюватися варильна панель, має бути вентильованим. Необхідно наявність постійно вентильованої відкритої ділянки площею 100 м<sup>2</sup>, на яку надходить повітря безпосередньо з вулиці. Це вентиляційний отвір не повинен бути заблокованим.

Для отримання інформації щодо вентиляції слід звернутися до сертифікованого фахівця з монтажу та газової безпеки.

Цей пристрій має відключатися або підключатися у вимкненому стані. Перед експлуатацією виробу необхідно провести процедуру автоматичного калібрування панелі управління протягом декількох секунд.

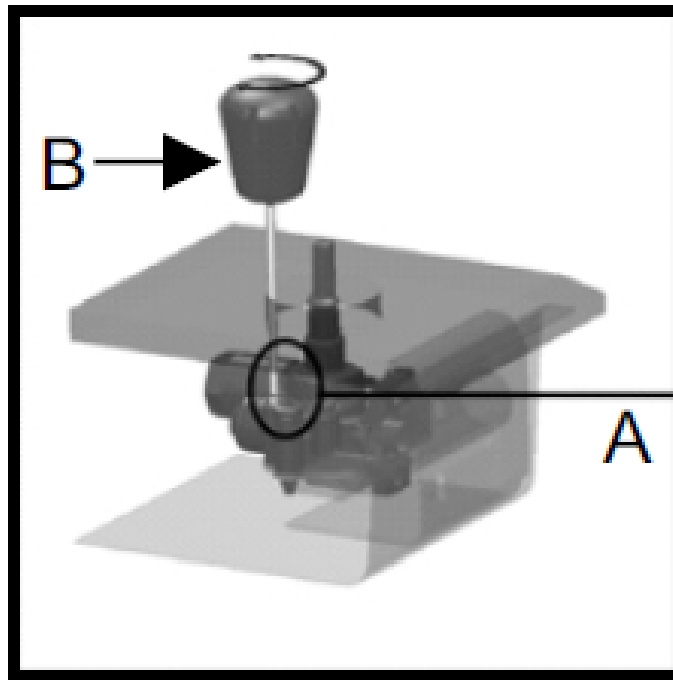


MODEL:

GL 75 S

**ЗАМІНА ІНЖЕКТОРІВ**

Слід зазначити, що всі варильні панелі, налаштовані на заводі спеціально для роботи на природному газі. Перетворення пальників для зрідженого газу має здійснюватися інженером з газової безпеки (сертифікованим технічним фахівцем).



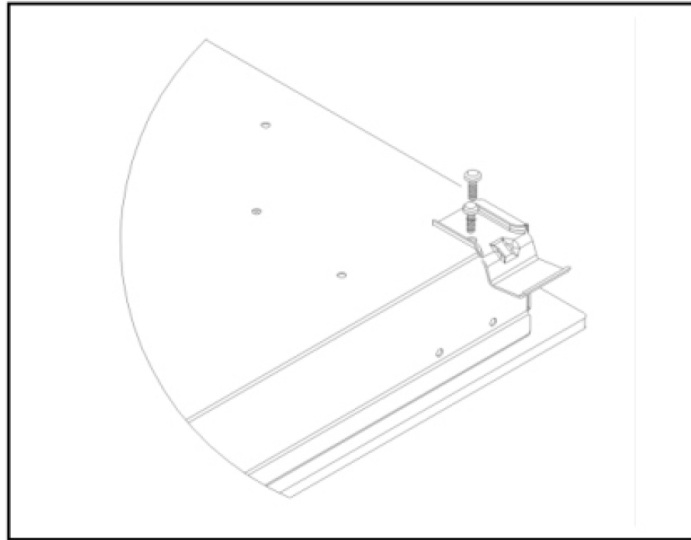
- 1) Зніміть тримачі для каструль і конфорки.
- 2) Зніміть інжектори, видаливши конфорки А і замінивши їх пальниками для зрідженого газу, що поставляються в оригінальній упаковці з кріпленнями.
- 3) Повторно встановіть конфорки та тримачі для каструль за допомогою ключа В, як показано на рисунку.
- 4) Надійно закріпіть інжектори і відрегулюйте рівні конфорок.

MODEL:

GL 75 S

## УСТАНОВКА

- 1) Перед здійсненням установки видаліть з варильної панелі всі незакріплені і знімні частини.
- 2) Прикріпіть стрічку ущільнювача (входить в комплект поставки) з чотирьох сторін (2 з боків і 2 спереду і ззаду). Після цього накладення має бути виключено.



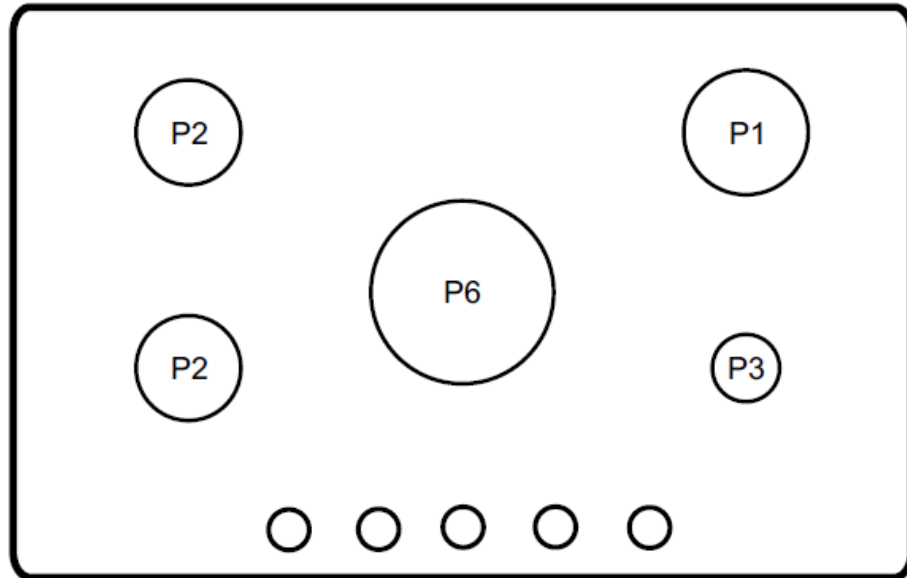
- 3) Пальцями щільно закріпіть обмежувач.
- 4) Закріпіть варильну панель на робочій поверхні за допомогою кріпильних кронштейнів і болтів, які входять в комплект поставки. Використовуйте тільки ручну викрутку. Використання електричної викрутки не допускається ні за яких обставин.
- 5) Після завершення виконання газового з'єднання кваліфікованим фахівцем необхідно провести його випробування на міцність з використанням визначника витоку газу, а не рідини для промивання і ні в якому разі відкритого полум'я.
- 6) Цей виріб передбачає наявність відстані не менше 70 мм від верхньої частини робочої поверхні і 760 мм від кухонної витяжки.

MODEL:

GL 75 S

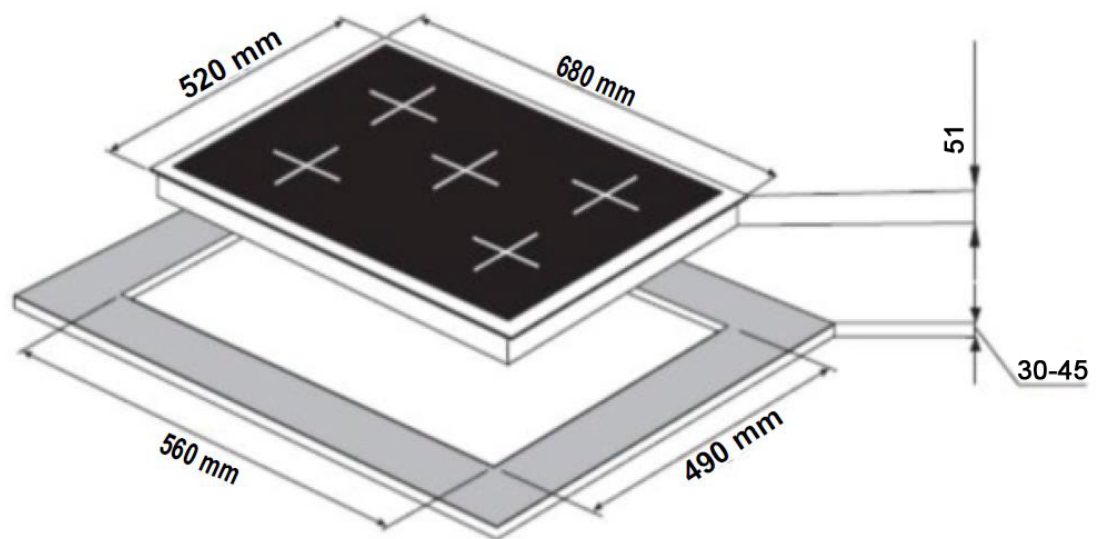
## РОЗМІРИ ТА КОНФІГУРАЦІЯ КОНФОРОК (ПРИРОДНИЙ І СКРАПЛЕНИЙ ГАЗ)

СКЛО 70 СМ



### СЕНСОРНЕ УПРАВЛІННЯ

- P1 - Конфорка інтенсивного горіння
- P2 - Конфорка напів-інтенсивного горіння
- P3 - Допоміжна конфорка
- P6 - Конфорка інтенсивного горіння WOK

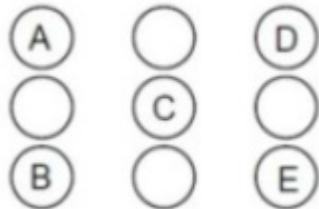
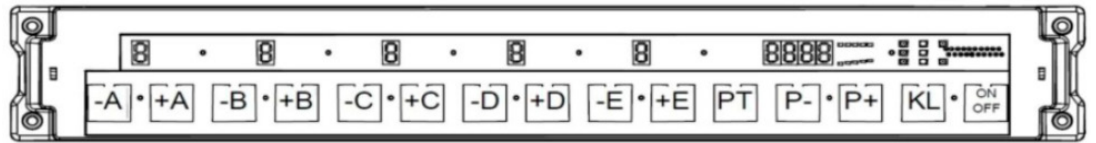




MODEL:

GL 75 S

## ОРГАНИ УПРАВЛІННЯ ТА ВИКОРИСТАННЯ



Коли включені конфорки А, В. ... Е, світлодіодні індикатори праворуч від дисплея таймера виглядають, як показано на рисунку.

**РЕЖИМ ОЧІКУВАННЯ**

Коли варильна панель включена, протягом декількох секунд здійснюватиметься автоматична діагностика та процедура перевірки клавіатури. Коли перевірка буде завершена, всі дисплеї вимкнуться. Після цього варильна панель може бути включена за допомогою кнопки «ON/OFF».

**ВКЛЮЧЕННЯ ВАРИЛЬНОЇ ПАНЕЛІ**

Варильна панель може бути включена шляхом натискання кнопки «ON/OFF» і утримування її протягом двох секунд. Варильна панель буде включена, і на світлодіодних індикаторах відобразиться **0**, що означатиме, що конфорки вимкнені.

**ВКЛЮЧЕННЯ КОНФОРКИ**

Конфорка може бути включена шляхом одночасного натискання відповідних кнопок «+» і «-» і утримування їх протягом не менше однієї секунди. При запуску встановлюється середній рівень витрати газу, і на дисплеї буде відобразитися значення **5**. Через чотири години всі конфорки будуть вимкнені, якщо не буде задіяна функція таймера.

**УПРАВЛІННЯ ГАЗОВИС ВЕНТИЛЕМ**

Коли конфорка загориться, витратою газу можна буде керувати за допомогою кнопок «+» і «-», таким чином, можна буде збільшувати або зменшувати температуру приготування. Витрата газу може варіювати між **1** і **7**.

**ВИМИКАННЯ КОНФОРКИ**

Конфорка буде вимкнена при одночасному натисканні кнопок «+» та «-». Якщо конфорка включена протягом досить тривалого часу, щоб стати гарячою, то на світлодіодному індикаторі відобразиться значення «**H**», коли конфорка буде вимкнена; це означає, що вентиль буде гарячим.

**ВИМИКАННЯ КОНФОРОК**

Всі конфорки можуть бути вимкнені шляхом нетривалого натискання кнопки «ON/OFF». Після цього варильна панель автоматично переходить в режим очікування.

MODEL:

GL 75 S

## УСТАНОВКА ТАЙМЕРА КОНФОРКИ

Передбачається, що час роботи кожної конфорки варильної панелі може бути задане окремо, і після закінчення цього часу конфорка буде вимкнена.

Для установки таймера конфорки необхідно натиснути кнопку «**PT**». У вікні праворуч від таймера буде відобразитися індикатор конфорки **A**.

Для зміни обраній конфорки натисніть кнопку «**P+**» або «**P-**». Відображуваний номер конфорки буде змінений і блиматиме. На таймері відобразиться значення **00.00**, так як таймер буде вимкнений.

Повторно натисніть кнопку «**PT**», і ліворуч від таймера замигає перша цифра, що позначає години. Натисніть кнопку «**P+**» або «**P-**» для установки часу в годинах між **0-9**. Повторіть цей процес для установки часу в хвилинах з правого боку.

Під час програмування таймера можливе скидання годин або хвилин на нуль шляхом одночасного натискання кнопок «**P+**» або «**P-**».

Коли таймер буде запрограмований, програма буде встановлена при натисканні кнопки «**PT**».

Таймери можуть бути запрограмовані при виключених пальниках, але зменшення часу можливо тільки при включених конфорках.

Коли часовий цикл буде завершений, варильна панель видасть звуковий сигнал, який звучатиме протягом 30 секунд. Його можна вимкнути шляхом натискання кнопки «**PT**».

MODEL:  
GL 75 S



Нижчезазначені настройки повинні проводитися виключно кваліфікованими інженерами-газовиками, і користувачі не повинні намагатися внести зміни в ці настройки.

### Регулювання мінімальних і середніх рівнів конфорок (схвалено тільки для інженерів-газовиків)

Ця процедура дозволяє інженеру скинути попередньо встановлену мінімальну і середню потужність конфорки, тобто, рівень газу при первинному розпалі.

Процедура може бути запущена шляхом натискання кнопок «+» і на конфорці **B** одночасно з натисканням кнопок «+» і на конфорці **E** і утримування їх протягом 3 секунд, при цьому конфорки мають бути вимкнені.

На початку процесу настройки конфорок на дисплеї таймера буде відображатися повідомлення «**MIN**». На даному етапі слід вибрати необхідну конфорку, настройку якої необхідно провести, шляхом натискання кнопок «**P+**» і «**P-**». Коли буде зроблено вибір, загориться відповідний індикатор.

Коли буде обрана необхідна конфорка, вибір має бути підтверджений за допомогою кнопки «**PT**». Конфорка почне працювати на мініальному рівні, потім можна збільшити або зменшити потужність до нового мінімального рівня шляхом натискання кнопок «+» або «-».

Для регулювання середніх рівнів слід збільшити потужність конфорки до необхідного рівня за допомогою кнопок «**P+**» і «**P-**».

Під час регулювання мінімального і середнього рівнів індикатори рівня полум'я вказуватимуть на поточний регульований рівень, при цьому на дисплеї таймера буде відображатися повідомлення «**MIN**», що чергується з десятковим числом, зазначеним у таблиці модуляції. Під час зміни рівнів, миготливі індикатори дисплея будуть вказувати на те, що система ще не досягла стабільного стану, еквівалентного необхідному вибраному рівню.

Для підтвердження потужності для кожного числа необхідно натиснути кнопку «**PT**» для виходу або вибору іншої конфорки. Вибрані рівні будуть збережені у пам'яті пристроїв під час зазначеного процесу.

Слід зазначити, що зміна витрати газу параметра номер 7 неможливо.

### Вибір типу газу (тільки для уповноваженого інженера-газовика)

Дана варильна панель працює на природному або зрідженому газі. Установка варильної панелі проводиться з пальниками для природного газу. Пальники для скрапленого газу надаються з комплектом кріплення.

Якщо потрібне використання скрапленого газу, повинна бути проведена заміна пальників уповноваженим інженером-газовиком, потім необхідно зробити скидання налаштувань варильної панелі.

Скидання настройок може бути зроблене тільки в тому випадку, якщо варильна панель включена, і всі конфорки вимкнені. Для скидання налаштувань одночасно натисніть кнопки «**B**», «**-C**» і «**P-**» (або «**-A**», «**-B**» і «**P-**») і утримуйте їх протягом не менше двох секунд.

На даному етапі всі індикатори рівня газу будуть вимкнені, і на дисплеї таймера буде відображатися повідомлення «**Met**» (природний газ) або «**Gpl**» (зріджений газ). Тип газу може бути змінений шляхом натискання кнопок «**P-**» або «**P-**».



MODEL:  
GL 75 S



Нижчезазначені настройки повинні проводитися виключно кваліфікованими інженерами-газовиками, і користувачі не повинні намагатися внести зміни в ці настройки.

#### **Відображення внутрішньої температури (тільки для уповноваженого інженера-газовика)**

Є датчик температури, встановлений на варильній панелі, і існує можливість відправляти вихідні сигнали датчиків на головний дисплей. Ця функція може бути включена шляхом одночасного натискання кнопок «+B», «-B», «P+» і «P-» (або «+A», «-A», «P+» і «P-») і утримування їх протягом не менше трьох секунд.

Коли буде включений індикатор внутрішньої температури, настройка часу конфорки буде неможливою, таким чином, кнопка «PT» буде не використовуваною.

Для відключення функції визначення внутрішньої температури слід використовувати ті ж кнопки.

#### **Процедура тестування дисплея (тільки для уповноваженого інженера-газовика)**

Можливо постійне включення і виключення дисплеїв шляхом одночасного натискання кнопок «P+», «KL» і «ON/OFF» на одну секунду, але протягом 5 секунд з моменту включення живлення у варильній панелі. Це корисно для інженерів при перевірці роботи всіх дисплеїв і для розташування скла і дисплея на одному рівні.

Ця процедура не може бути почата більш ніж через п'ять секунд з моменту включення живлення.

Якщо процедура розпочата, клавіатура пристрою буде заблокована; отже, для припинення процедури буде потрібно відключити виріб з розетки для припинення подачі електроживлення.

#### **Одночасне висвітлення всіх конфорок (тільки для уповноваженого інженера-газовика)**

Здійснюється при натисканні кнопок «P+», «P-», «KL» і «ON/OFF» на одну секунду при включенні електроживлення. Це корисно для перевірки роботи всіх конфорок після складання.

#### **Скидання всіх параметрів за замовчуванням (тільки для уповноваженого інженера-газовика)**

Існує можливість скидання всіх заводських налаштувань, мінімальної та середньої потужності, а також типу газу за одну дію. Натисніть кнопку «+» і «-» на пальнику **B** разом з кнопками «+» і «-» на пальнику **D** на одну секунду і утримуйте їх протягом п'яти секунд з моменту підключення до джерела електроживлення.

Початок цієї процедури сигналізується символами «ON/OFF» на дисплеї, і можливо підтвердження скидання шляхом натискання кнопки «PT» або вихід із зазначеного процесу шляхом натискання кнопки «ON/OFF».

## ЕЛЕКТРОННА САМОДІАГНОСТИКА

MODEL:

GL 75 S

Прилад проводить постійний контроль власного стану. Якщо виникає проблема чи помилка, яка може загрожувати безпеці користувача, прилад переходить в безпечний режим, тобто перекриваються електромагнітні клапани, і на дисплеї висвічується код помилки.

Індикатор помилки	Тип неполадки	Можлива причина	Можливе рішення
<b>b</b>	Один з пальників в статусі «Заблоковано»	Немає подачі газу	Відновіть подачу газу та розблокуйте пальники
		Іонізаційний електрод необхідно очистити або він не в контакті з полум'ям	Очистіть і перевірте електрод і розблокуйте пальники
		Прилад не заземлений	Перевірте підключення і розблокуйте пальники
<b>F</b>	Зовнішній детектор / ланцюг контролю полум'я не в порядку на одному з пальників	Неправильне підключення іонізаційного електрода	Перевірте підключення
		Неполадка ланцюга	Замініть прилад
<b>FLt00</b>	Неполадки контролю головного клапана	Неполадка ланцюга	Замініть прилад
<b>FLt01</b>	Неполадка в ланцюзі поляризуючої напруги	Неполадка ланцюга	Замініть прилад
<b>FLt02</b>	Неполадка контрольного ланцюга	Неполадка ланцюга	Замініть прилад
<b>FLt03</b>	Неполадка мікроконтролера	Неполадка ланцюга	Замініть прилад
<b>FLt04</b>	Неполадка EEPROM	Неполадка ланцюга	Замініть прилад
<b>FLt05</b>	Неполадка ланцюга приводу клапана	Неполадка ланцюга	Замініть прилад
<b>FLt06</b>	Перевищено ліміт 5 скидань протягом 15 хвилин	Процедура скидання пальника була проведена більш 5 разів протягом 15 хвилин	Зачекайте 15 хвилин, потім розблокуйте пальник
<b>FLt08</b>	Неполадка ланцюга електроживлення	Неполадка ланцюга	Замініть прилад

MODEL:

GL 75 S

Індикатор помилки	Тип неполадки	Можлива причина	Можливе рішення
FLt09	Загальна неполадка	Харчування було відключено перш, ніж виникла помилка іншого типу	Проведіть процедуру розблокування пальників
	Неполадка резонатора	Неполадка ланцюга	Замініть прилад
FLt0A	Всі пальники в стані блокування	Немає подачі газу	Відновіть подачу газу та розблокуйте пальники
		Іонізаційний електрод необхідно очистити або він не в контакті з полум'ям	Очистіть і перевірте електрод і розблокуйте пальники
		Прилад не заземлений	Перевірте підключення та розблокуйте пальники
		Витік газу з клапана викликав небажане запалювання другого пальника при розпалюванні першого. Займання полум'я на другому пальнику на більш ніж 10 секунд викликає цю неполадку	Замініть несправний клапан
FLt0C	Помилка з'єднання в логічному ядрі	Неполадка ланцюга	Замініть прилад
FLt0E	Помилка контролю клавіатури	Механічна деформація може пошкодити опору клавіатури на склі	Почекайте кілька секунд для перекалібрування клавіатури; якщо помилка залишається, вимкніть і потім увімкніть живлення; якщо помилка все ще є, замініть прилад



MODEL:

GL 75 S

## ТЕХНІЧНА ІНФОРМАЦІЯ

70 см

5 пальників «SABAF» (Італія)

Решітки: чавун

Природний / зріджений газ

1 x Конфорка інтенсивного горіння: 3000W

2 x Конфорка напів-інтенсивного горіння: 1750W x 2

1 x Допоміжна конфорка: 1000W

1 x Конфорка інтенсивного горіння WOK: 3800W

Рівень захисту: IP x0



Цей прилад відповідає Директиві ЄС 2002/96/ЄС Спеціальний знак, який зображає перекреслений сміттєвий контейнер, означає, що цей прилад повинен бути утилізований окремо від побутових відходів відповідно до існуючих норм. Ви допоможете уникнути негативних наслідків для навколишнього середовища і здоров'ю людей, які можуть бути викликані неправильної переробкою по закінченні терміну служби. Утилізація приладу повинна проводитися відповідно до чинного природоохоронним законодавством і правилами утилізації відходів. Для отримання більш докладної інформації з вторинної переробки цього приладу слід звертатися у відповідне відомство (департамент екології та охорони навколишнього середовища), в службу очищення або в магазин, де Ви придбали прилад.

**ВИРОБНИК ЗАЛИШАЄ ЗА СОБОЮ ПРАВО НА ВНЕСЕННЯ ЗМІН, ЩО НЕ ВПЛИВАЮТЬ НА ФУНКЦІОНАЛЬНІ ХАРАКТЕРИСТИКИ ПРИЛАДУ**



Günter &amp; Hauer GmbH

[www.gunter-hauer.de](http://www.gunter-hauer.de)

Tel: +49 (2253) 960839

Fax: +49 (2253) 960827

Email: [info@gunter-hauer.de](mailto:info@gunter-hauer.de)

Postfach 1268,  
53896 Bad Münstereifel,  
Deutschland

Служба інформаційної підтримки на території України

Тел. 0 800 60 44 69

Email: [info@gunter-hauer.ua](mailto:info@gunter-hauer.ua)