

Günter & Hauer

DE Montage- und Gebrauchsanweisung
EN Instruction on mounting and use
IT Istruzioni di montaggio e d'uso
FR Prescriptions de montage et mode d'emploi
PT Instruções para montagem e utilização
UA Інструкція з монтажу та експлуатації

Dunstabzüge Кухонні витяжки

MODEL:

ILZE 60



MODEL:

ILZE 60

ДЛЯ ВАШОЇ БЕЗПЕКИ



Перед тим як встановлювати прилад і почати ним користуватися, просимо Вас уважно прочитати інструкцію з монтажу та використання.

Дуже важливо, щоб інструкція зберігалася разом з приладом, щоб до неї можна було звертатися в майбутньому в разі виникнення будь-яких питань.

У разі передачі або продажу даного приладу іншій особі перевірте, щоб йому також була передана і інструкція. Таким чином новий користувач зможе ознайомитися з правилами користування та з інструкцією з безпеки.

Витяжка може мати дизайн, що відрізняється від витяжки показаної на рисунках даного керівництва, тим не менш, керівництво по експлуатації, технічне обслуговування та встановлення залишаються ті ж самі.

Увага! Щоб уникнути поломки перед включенням витяжки в холодну пору року, необхідно витримати її в розпакованому вигляді при кімнатній температурі не менше 2 -х годин.

Не можна починати монтаж витяжки і знімати захисну плівку з витяжки з нержавіючої сталі, поки Ви не переконаєтеся в технічній справності витяжки шляхом підключення її до електричної мережі та перевірки всіх її функцій. Рекомендуємо всі роботи з установки, підключення і ремонту Вашої витяжки довіряти тільки кваліфікованим майстрам, які займаються за родом своєї діяльності виконанням таких робіт. Установка, підключення та ремонт витяжки неуповноваженими на те особами може призвести до низької якості роботи і, як наслідок, до пошкодження виробу.

Виробник не несе відповідальності за будь-якого роду ушкодження і поломки, пов'язані з неправильною установкою, підключенням і ремонтом витяжки.

Назва моделі, і найбільш важливі технічні характеристики витяжки вказані в таблиці всередині корпусу.



БЕЗПЕКА ДІТЕЙ

Найчастіше діти не усвідомлюють небезпеки електроприладів. Під час роботи витяжки необхідно стежити за дітьми і не дозволяти їм грати з нею. Пакувальні матеріали (такі як поліетиленова плівка) можуть стати причиною удушення. Тримайте їх поза досяжністю дітей.

MODEL:**ILZE 60**

Витяжка підключається до електромережі напругою 220-240 В ~, 50 Гц. Щоб уникнути ураження електричним струмом витяжка повинна включатися в розетку із заземленням.

Дане виріб відноситься до класу 1 захисту від ураження електричним струмом.

Не використовуйте лампи освітлення, номінал потужності яких перевищує зазначений в технічних характеристиках витяжки, так як лампочки з більшою потужністю можуть стати причиною різних пошкоджень в електричному ланцюзі.

Експлуатація витяжки без алюмінієвого жируловлюючого фільтра заборонена. При використанні витяжки одночасно з іншими обігрівальними пристроями (газові, масляні, вугільні печі і т.д.), крім електричних, може знадобитися додаткова вентиляція приміщення.

Повітря, що проходить через витяжку і викидається в атмосферу, повинне відводитися тільки в окрему кухонну вентиляційну шахту і не повинне виходити в димохід чи інший канал, використовуваний для видалення диму від інших пристроїв.

При монтажі витяжки для відводу повітря у вентиляційну шахту не можна використовувати повітропровід з меншим діаметром, ніж вказано в інструкції з експлуатації. Це може створити додатковий опір повітря, що викидається і призвести до збільшення шуму і вібрації, а так само до перегріву мотора.

Витяжку необхідно встановлювати над електричними плитами на висоті не менше 55см, а над газовими пальниками - не менше 65см.

Перед тим, як приступити до будь-якої операції з очищення або ремонту витяжки вимкніть напругу електромережі.

Згідно даної інструкції, забезпечуйте своєчасну промивку багаторазових алюмінієвих жируловлюючих фільтрів. Непромиті своєчасно фільтри знижують ефективність роботи витяжки і можуть стати причиною пожежі внаслідок накопичення в них масла і пилу.

Не стерилізуйте продукти харчування відкритим полум'ям безпосередньо під витяжкою. Це може призвести до займання неочищеного алюмінієвого жируловлюючого фільтра.

Не залишайте гаряче масло в посуді на включеній плиті. Перегріті жир і масло легко самозаймаються, що може призвести до загоряння неочищеного алюмінієвого жируловлюючого фільтра. Полум'я газових конфорок завжди має бути закрите посудом. Сильний нагрів полум'ям газових конфорок може пошкодити витяжку.

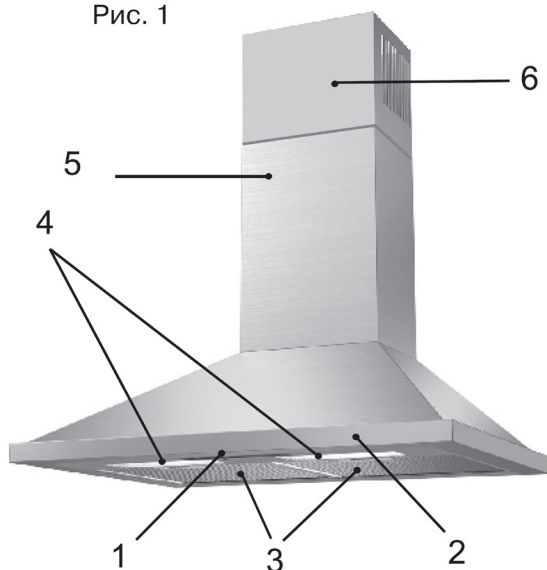
Не вмикайте витяжку для зменшення задимлення, що виникло в результаті спалаху в квартирі. Включена витяжка створить додаткову тягу для вогню. У разі будь-якого займання вимкніть витяжку від електромережі, закрийте полум'я щільним матеріалом, що перешкодить доступу кисню до полум'я, ніколи не використовуйте воду для гасіння.

MODEL:

ILZE 60

ОПИС ВИТЯЖКИ

Рис. 1



Зовнішня частина витяжки складається з наступних складових частин (рисунок ліворуч):

1. Панель управління витяжкою;
2. Корпус витяжки;
3. Алюмінієві жируловлюючі фільтри;
4. Лампи освітлення;
5. Зовнішній декоративний короб витяжки;
6. Внутрішній декоративний короб витяжки;

* Витяжка представлена на рисунку може відрізнятися від Вашої моделі

Додатковим приладдям для витяжки (у комплект не входять) є вугільні фільтри. Вони застосовуються для фільтрації повітря в приміщенні при роботі витяжки в режимі рециркуляції.

УПРАВЛІННЯ ВИТЯЖКОЮ

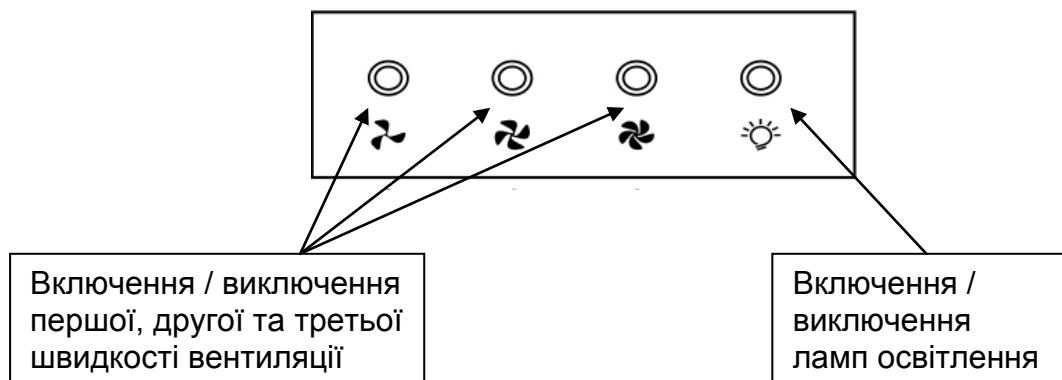
Ваша витяжка має 3 швидкості вентиляції. Залежно від того наскільки великі випаровування при готуванні і смаженні, Ви можете вибрати найбільш підходящу швидкість вентиляції.

Для більш повного очищення повітря включайте плиту і витяжку одночасно. Це зробить процес вентиляції більш ефективним. Ми рекомендуємо включити витяжку разом з процесом приготування їжі і залишити її включеною протягом 15 хвилин приблизно по закінченні процесу. Це дозволить повністю позбутися від пари і небажаних запахів на кухні.

Користуйтеся інтенсивним режимом роботи витяжки в разі особливо високої концентрації кухонних випарів.

Ваша витяжка оснащена сучасним електронним управлінням, розташованим на лицьовій панелі, що дозволяє одним легким дотиком управляти приладом.

ПАНЕЛЬ УПРАВЛІННЯ



MODEL:

ILZE 60

УСТАНОВКА І МОНТАЖ

Тільки фахівець має право встановлювати і підключати витяжку до електромережі! Монтаж витяжки рекомендується виконувати вдвох.

ПЕРЕД ПОЧАТКОМ МОНТАЖУ :

- Перевірте, щоб розміри придбаного Вами виробу підходили до обраного місця його монтажу.
- Для полегшення монтажу рекомендуємо тимчасово зняти жируловлюючі фільтри та інші комплектуючі. Ці комплектуючі встановлюються на свої місця по завершенні монтажу витяжки. Опис порядку їх знімання дивіться у відповідних розділах.
- Зніміть вугільний фільтр / и, якщо вони є (дивіться також відповідний розділ). Фільтри встановлюються назад, тільки якщо Ви хочете використовувати витяжку в режимі рециркуляції.
- Перевірте, щоб усередині витяжки не залишалося предметів, поміщених туди на час її транспортування, (наприклад, пакетиків з шурупами, інструкції, і т.д.) якщо вони є, вийміть їх і збережіть.
- По можливості від'єднайте і відсуньте кухонні елементи, розташовані під витяжкою і поруч із зоною її монтажу, для забезпечення більш вільного доступу до стелі/стін, до яких буде кріпитися витяжка. Якщо це неможливо, як можна ретельніше захистіть меблі та інші предмети на час монтажу. Виберіть рівну поверхню, покрийте її захисним покриттям і розкладіть на ній витяжку і кріпильні деталі.
- Для підключення витяжки до мережі електроживлення відключіть напругу на загальному електричному щиті Вашого будинку. Перевірте також, щоб поруч із зоною монтажу витяжки (у зоні, доступною також після монтажу витяжки) була мережева розетка і отвір для димаря.
- Виконайте всі необхідні роботи (наприклад: встановлення мережевої розетки та/або пророблення отвору для димохідної труби).
- Відстань нижньої межі витяжки над опорною площиною під судини на кухонній плиті повинна бути не менше 550мм - для електричних плит, і не менше 650мм для газових або комбінованих плит. Якщо в інструкціях з установки газової плити обумовлено більша відстань, то врахуйте це.

MODEL:

ILZE 60

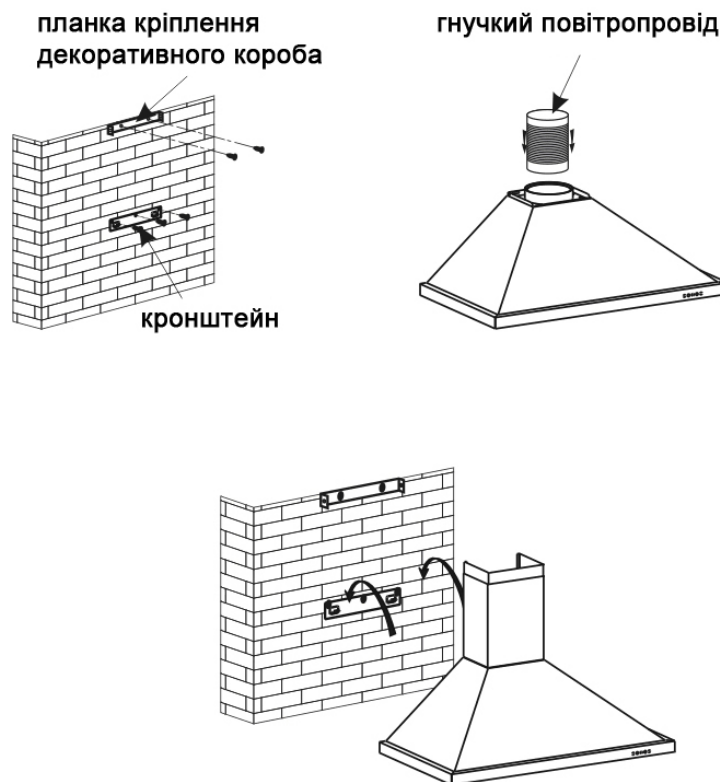
УСТАНОВКА І МОНТАЖ

Перевірте щоб, стіна, на яку буде підвішуватись витяжка, була досить міцною. Для підвіски витяжки та планки кріплення декоративного короба використовуйте шурупи і дюбелі відповідають типу стіни у Вашій кухні (залізобетон і т.д.). Слід упевнитися в тому, що шурупи і дюбелі, які поставляються з витяжкою підходять для того типу стіни, на який буде підвішуватись витяжка .

Відстань нижньої межі витяжки над опорною площиною кухонної плити повинна бути не менше 55 см - для електричних плит, і не менше 65 см для газових або комбінованих плит. Якщо в інструкціях з установки газової плити обумовлено більша відстань, то врахуйте це.

Олівцем, накресліть на стіні до стелі лінію, відповідну осьової лінії встановлюваної витяжки: це полегшить операції по установці.

Закріпіть опорний кронштейн на висоті від 55-65см над використовуваної Вами варильною поверхнею (залежно від її типу) і планку для кріплення декоративного короба.



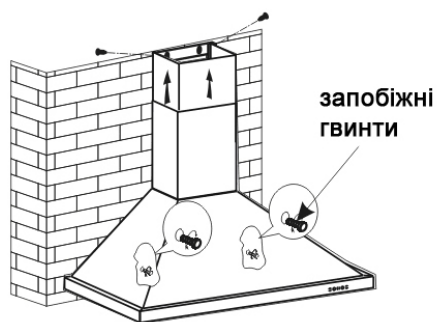
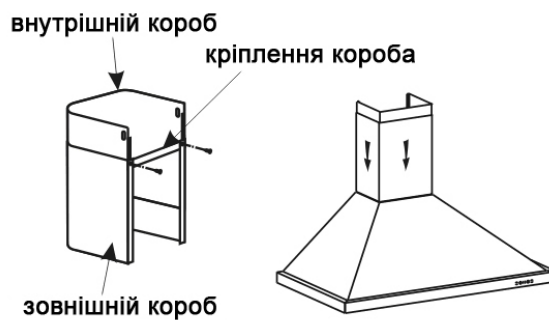
Одягніть один кінець гнучкого повітропроводу (входить в комплект опціонально) на перехідній фланець (витяжну втулку). Місце стикування перехідного фланця з повітропроводу промажте герметиком, а сам повітропровід закріпіть на перехідному фланці за допомогою хомута (входить в комплект опціонально). Другий кінець гнучкого повітропроводу з'єднайте з вентиляційним отвором.

Уникайте зайвих вигинів повітропроводу. Чим коротше і пряміше (без зайвих вигинів) повітропровід, тим вища продуктивність і менше шум і вібрація у витяжки.

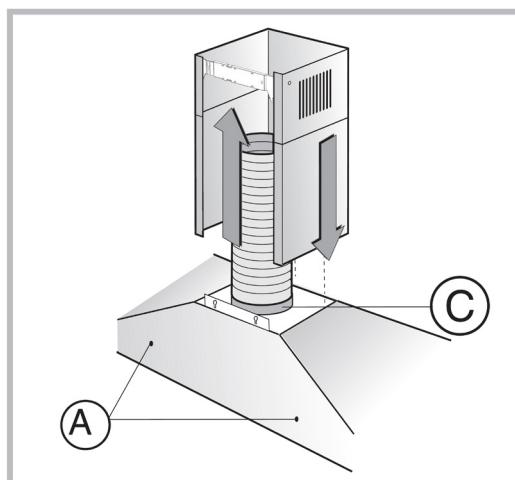
MODEL:**ILZE 60**

Підвісьте витяжку на кронштейн, вирівняйте її по горизонту і затягніть шурупи викруткою. По завершенні вирівнювання остаточно закріпіть витяжку.

Перед установкою декоративних коробів повітропроводу, виведіть провід для підключення витяжки до електромережі. Помістіть внутрішній декоративний короб в зовнішній.



Після установки витяжки, закріпіть декоративні коробки повітропроводу за допомогою запобіжних гвинтів, які розміщуються на тильній частині обшивки короба.



С - ГНУЧКИЙ ПОВІТРОПРОВІД
А - КОРПУС ВИТЯЖКИ

MODEL:

ILZE 60

ПІДКЛЮЧЕННЯ ДО ЕЛЕКТРОМЕРЕЖІ

Всі моделі витяжок підключаються до електромережі напругою 220-240 В ~, 50 Гц. Щоб уникнути ураження електричним струмом витяжка повинна включатися в розетку із заземленням.

З метою додаткового захисту витяжки від перепадів напруги в мережі рекомендується підключати її через додатковий автоматичний вимикач 6 А.

Перед установкою декоративних коробів повітропроводу, виведіть провід для підключення витяжки до електромережі.

При пошкодженні електричного шнура, його заміну повинен виконувати кваліфікований фахівець сервісної служби.

Можливі несправності витяжки та способи їх усунення	Перевірити електричні з'єднання	Перевірити чи включений мотор	Перевірити вимикач лампи (повинен бути включений)	Перевірити алюмінієвий фільтр (мити 1 раз в 1,5-2 місяці)	Перевірити розетку чи є в ній напруга	Перевірити лампи	Перевірити трубу виходу повітря (повинна бути тяга)	Перевірити вугільний фільтр (заміна виконується 1 раз в 4-6 місяців)
Витяжка не працює	●	●			●			
Лампа не горить	●		●		●	●		
Зменшилася продуктивність витяжки				●			●	●
Витяжка стала працювати голосніше				●			●	
В режимі рециркуляції слабо виходить повітря				●				●

MODEL:

ILZE 60

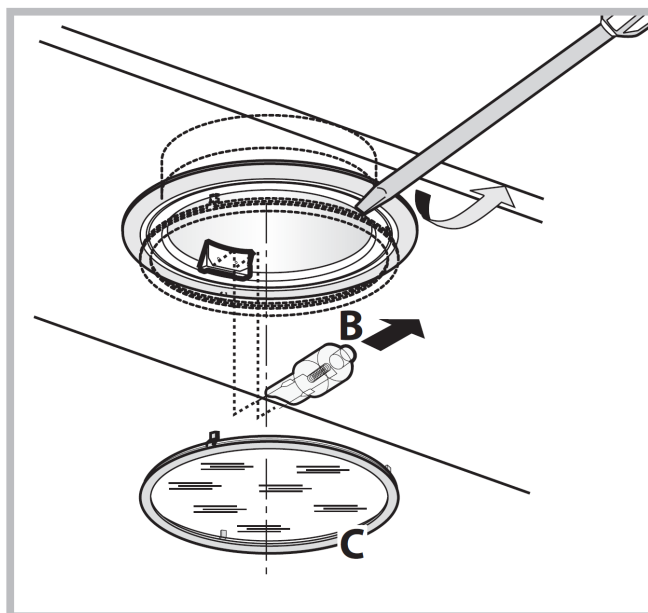
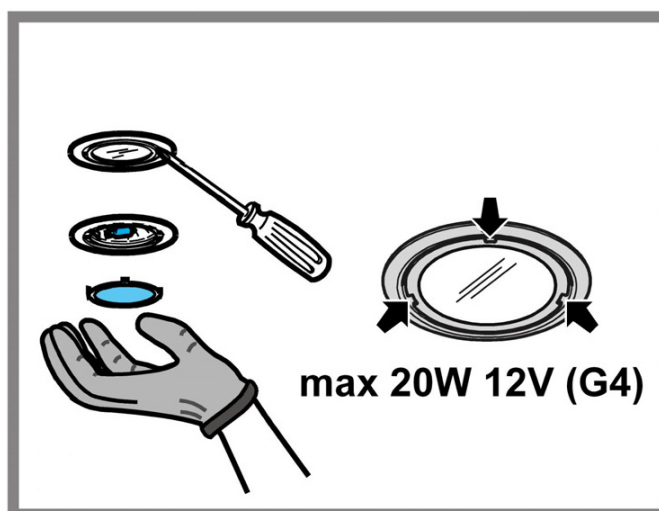
ЗАМІНА ЛАМП

Відключіть прилад від електромережі.

УВАГА! Перш ніж торкатися до ламп переконайтеся в тому, що вони охололи.

- Вийміть лампу за допомогою невеликої шліцьової викрутки або подібного інструменту.
- Замініть перегоріла лампу. Використовуйте лише нову лампу типу: 2 галогенні лампи 20Вт, 12В.
- Вставте нову лампу, виконавши операцію в зворотній послідовності.

Якщо система підсвічування не працює, перевірте коректну установку ламп в гніздах, перш ніж звернутися в центр технічної допомоги.



Заміна ламп та вугільних фільтрів не входить в гарантійне обслуговування !

MODEL:

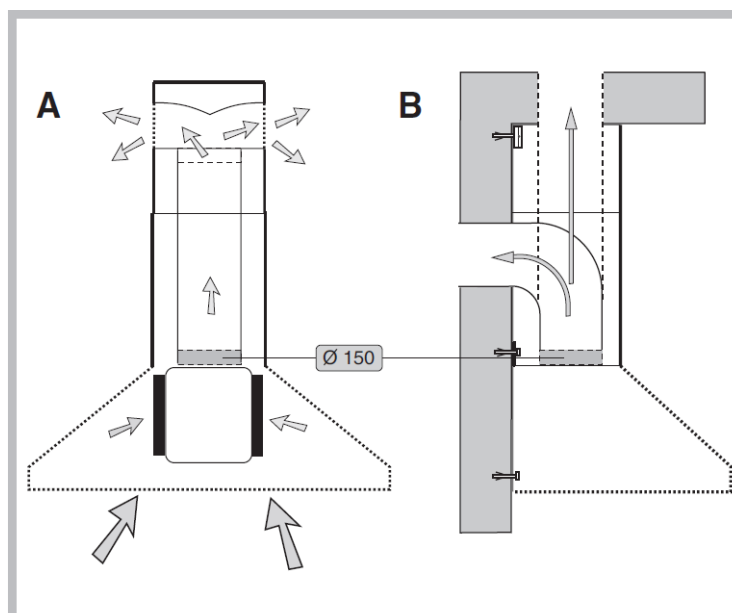
ILZE 60

ВУГІЛЬНИЙ ФІЛЬТР (ТІЛЬКИ В РЕЖИМІ РЕЦИРКУЛЯЦІЇ)

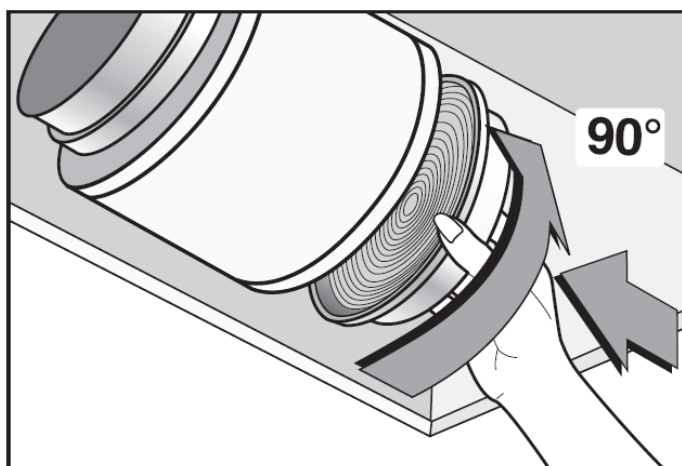
У Вашій витяжці передбачена установка вугільних фільтрів. Їх можна придбати окремо у продавця.



Вони здатні ефективно видаляти неприємні запахи кухні, коли витяжка працює в режимі рециркуляції (A). В – режим відводу.



Для їх установки, зніміть спочатку жиरोуловлюючі фільтри. Вставте вугільні фільтри у відповідні гнізда і підіжміть. Після цього прокрутіть за годинниковою стрілкою на 90 градусів. Зняття проводиться в зворотному порядку.



Вугільні фільтри необхідно міняти раз в 4-6 місяців або частіше в залежності від їх засмічення.

MODEL:

ILZE 60

ОБСЛУГОВУВАННЯ ТА ДОГЛЯД ЗА ВИТЯЖКОЮ

Перед тим, як приступити до будь-якої операції з очищення або ремонту витяжки вимкніть напругу електромережі.

Для зовнішньої очищення сталевих і скляних поверхонь використовуйте спеціальні засоби, слідуючи відповідним інструкціям. Ніколи не використовуйте для догляду за витяжкою засоби, які містять хлор або кислоти, абразивні засоби або губки, які можуть подрпати поверхню.

НЕ ВИКОРИСТОВУЙТЕ СПИРТ!

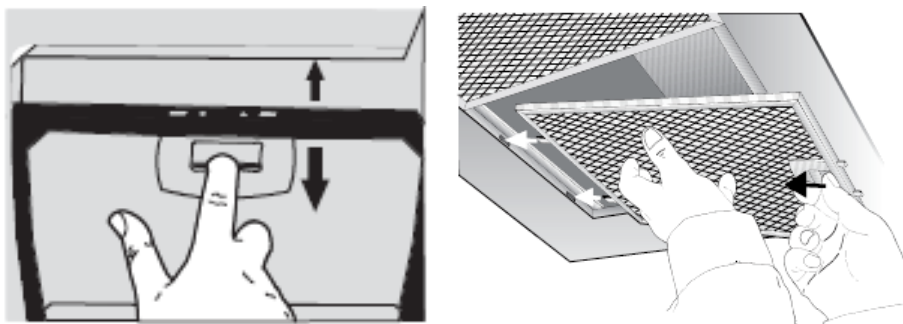
Алюмінієвий жиरोуловлюючий фільтр, утримуючи частинки жиру і пил з повітря, засмічується. Його слід чистити засобами, які не містять кислоти або мити після попереднього відмочування в гарячій воді за допомогою ефективного миючого засобу або, якщо це можливо, в посудомийній машині (при температурі 60 ° C).

Сильно забруднені жиरोуловлюючі фільтри не слід мити в посудомийній машині разом з посудом.

Мити фільтр необхідно не рідше одного разу на місяць або частіше у разі його активного застосування.

Одночасно з чищенням жиरोуловлюючого фільтра проведіть очищення від жирових відкладень всіх доступних елементів корпусу витяжки.

Для зняття алюмінієвого фільтра, необхідно натиснути на пружинний замок на фільтрі і, потягнувши на себе і вниз, зняти його.



При знятті фільтра не натискайте з зусиллям на алюмінієву поверхню фільтра, так як це може призвести до появи вм'ятин на його поверхні, що відіб'ється на зовнішньому вигляді фільтра.

НЕ ВСТАНОВЛЮЙТЕ ФІЛЬТР У ВИТЯЖКУ ДО ЙОГО ПОВНОГО ВИСИХАННЯ!

Установка фільтру проводиться в зворотному порядку. Слід натиснути на пружинний замок на фільтрі і встановити його на місце, після чого замок відпустити.

MODEL:

ILZE 60

ТЕХНІЧНА ІНФОРМАЦІЯ

Підвідна напруга: **220 ~ 240В/50Гц** змінного струму

Шум двигуна на максимальній швидкості: **≤ 55дБ**

Освітлення: **2 галогенові лампи 20Вт, 12В**

Потужність двигуна витяжки: **190Вт**

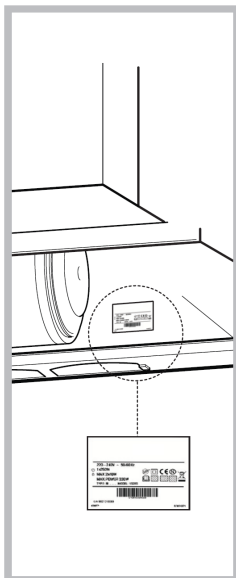
Продуктивність: **750м³/h**

Ширина витяжки: **600мм**

Розміри декоративних коробів: **2x400мм**

Розміри повітропроводу: **150мм.**

Вага витяжки: **11,5 кг**



Якщо Ви не можете усунути будь-які проблеми самостійно, зверніться до авторизованого сервісного центру. Для цього можуть знадобитися дані (назва моделі та серійний номер) з фірмовою таблички. Ви можете знайти табличку під жироуловлюючими фільтрами.



Цей прилад відповідає Директиві ЕС 2002/96/СЕ

Спеціальний знак, який зображає перекреслений сміттєвий контейнер, означає, що цей прилад повинен бути утилізований окремо від побутових відходів відповідно до існуючих норм. Ви допоможете уникнути негативних наслідків для навколишнього середовища і здоров'ю людей, які можуть бути викликані неправильної переробкою по закінченні терміну використання. Утилізація приладу повинна проводитися відповідно до чинного природоохоронного законодавства і правил утилізації відходів. Для отримання більш докладної інформації з вторинної переробки цього приладу слід звертатися у відповідне відомство (департамент екології та охорони навколишнього середовища), в службу очищення або в магазин, де Ви придбали прилад.

**ВИРОБНИК ЗАЛИШАЄ ЗА СОБОЮ ПРАВО НА ВНЕСЕННЯ ЗМІН, ЩО НЕ
ВПЛИВАЮТЬ НА ФУНКЦІОНАЛЬНІ ХАРАКТЕРИСТИКИ ПРИЛАДУ**



Günter & Hauer GmbH

www.gunter-hauer.de

Tel: +49 (2253) 960839

Email: info@gunter-hauer.de

Postfach 1268,

53896 Bad Münstereifel,

Deutschland

Служба інформаційної підтримки на території України

Тел. 0 800 60 44 69

Email: info@gunter-hauer.ua