

Günter & Hauer

ІНСТРУКЦІЯ ПО ВИКОРИСТАННЮ

КУХОННА ВИТЯЖКА



MARGARETTE GL

**Дякуємо Вам за довіру
та придбання продукції **GÜNTER & HAUER!****

*Ця інструкція була розроблена,
щоб полегшити користування приладом.*

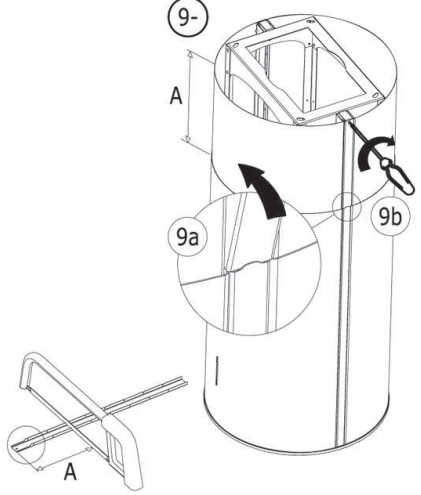
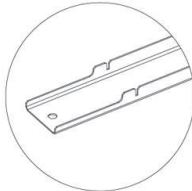
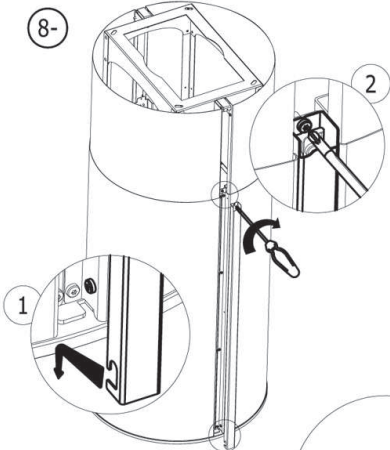
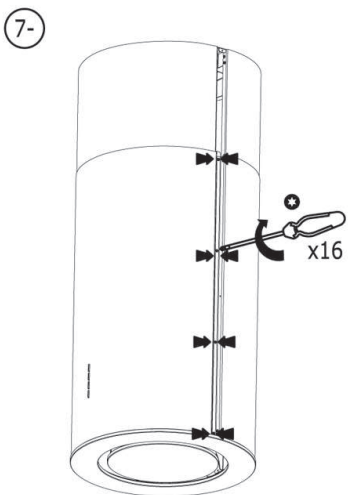
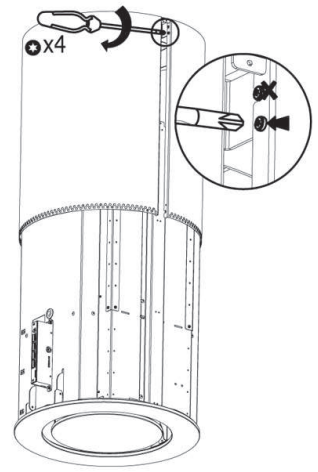
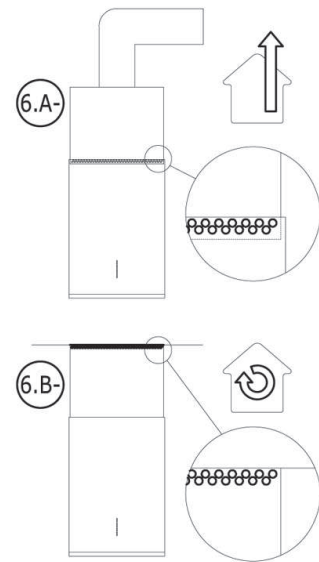
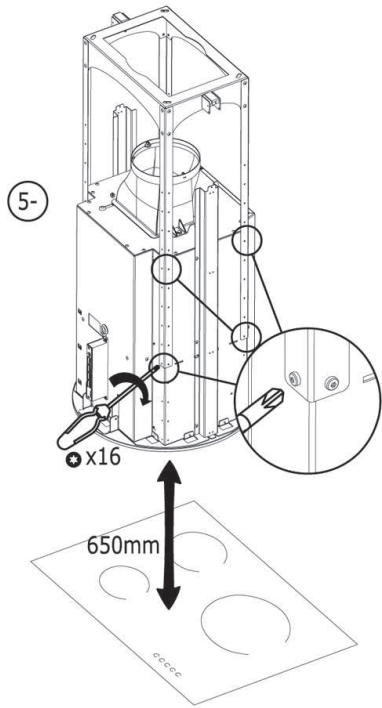
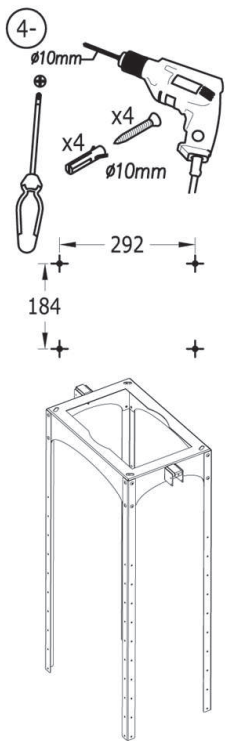
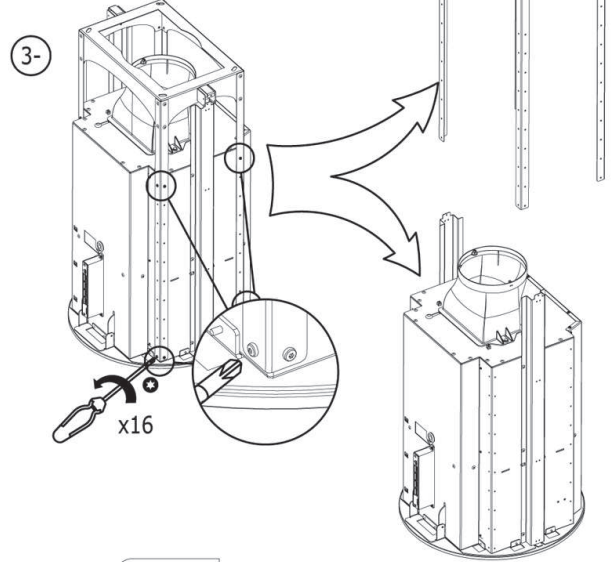
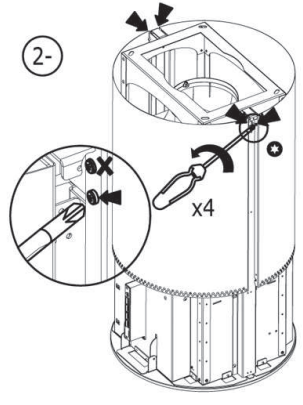
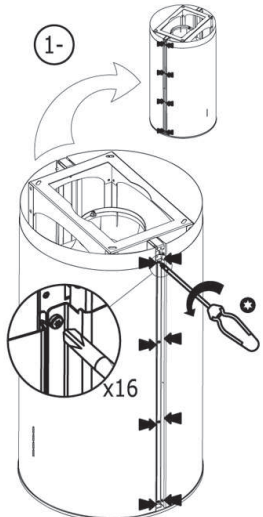
*Вона допоможе ознайомитись
із новою технікою якомога швидше.*

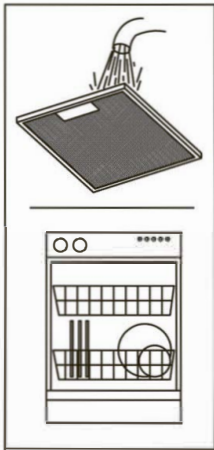
Переконайтеся, що Ви отримали прилад без ушкоджень.

*При виявленні пошкоджень зверніться, будь ласка, до тієї
торговельної організації, де Ви здійснили придбання.*

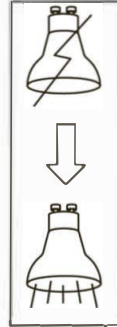
Інструкції з експлуатації також доступні на нашому сайті:

www.gunter-hauer.ua



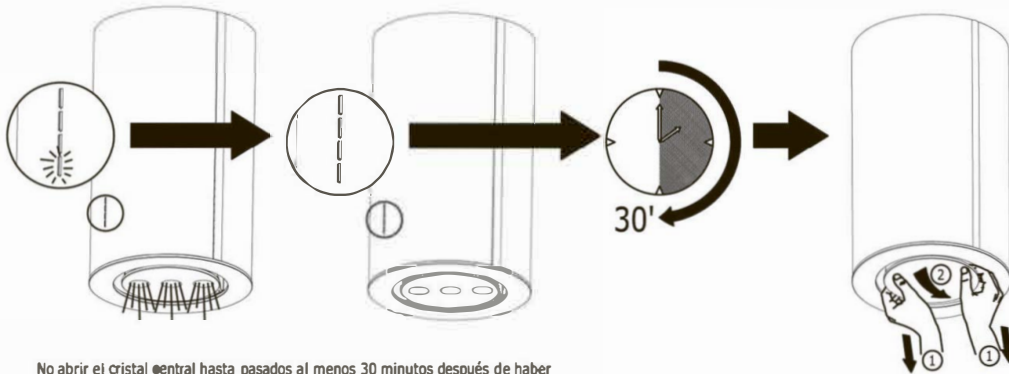


UA - Очищення жирового фільтра
 ES - Limpieza del filtro de grasa
 DE - Reinigung des Fettfilters
 FR - Nettoyage du filtre de graisse
 EN - Cleaning the grease filter
 IT - Pulizia del filtro del grasso
 NL - Reiniging van de vetfilter
 PT - Limpeza do filtro de gordura
 DK - Rengøring af fedtfilteret
 SF - Rasvansuodatimen puhdistus
 S - Rengöring av fettfilter
 NK - Rengjøring av fettfilteret
 GR - Καθαρισμός του φίλτρου άνθρακα
 RU - Очистка жирового фильтра
 PL - Czyszczenie filtra
 HU - A zsírszűrő tisztítása
 CN - 清洁油烟网



UA - Заміна ламп
 ES - Cambio de la lámpara.
 DE - Auswechseln der Lampe.
 FR- Remplacement d'une lampe.
 EN- Changing the light
 IT- Sostituzione della lampada.
 NL- Vervanging van de lamp.
 PT- Mudança da lâmpada.
 DK- Udsiftning af pære.
 SF- Lampun vaihto.
 S- Utbyte av lampen.
 NK- Bytting av lampen
 GR- Αλλαγή των ηλεκτρικών λυχνιών.
 RU- Замена ламп
 PL- Wymiana żarówki
 HU- Izzócsere
 CN- 更换灯泡

10-



11-

No abrir el cristal central hasta pasados al menos 30 minutos después de haber apagado las luces.

Es wird keine zentrale Kristall in die Vergangenheit zu öffnen mindestens 30 Minuten, wenn die Lichter aus.

Attendre au moins 30 minutes pour ouvrir la vitre centrale après avoir éteint les feux.

Do not open the central glass before 30 minutes after the lights have been switched off.

Non aprire il vetro centrale se non sono passati almeno 30 minuti dal momento in cui sono state spente le luci

Het middelste glas niet openen tot minstens 30 minuten verstreken zijn na het uitschakelen van de lichten

Não abrir o vidro central até que tenham decorrido pelo menos 30 minutos depois de desligar as luzes

Du må ikke åbne det midterste glas, før der er gået mindst 30 minutter, efter lysene er blevet slukket

Kupu ei saa avata 30 minuutin kuluessa valojen sammuttamisesta.

Öppna inte mittre glaset förrän 30 minuter efter att belysningen har stängts av.

Ikke åpne den midtre glassplaten før 30 minutter etter at lysene har blitt slått av

Μην ανοίγετε το κεντρικό κρύστολλο προτού περάσουν τουλάχιστον 30 λεπτά αφού σβήσετε το φώς

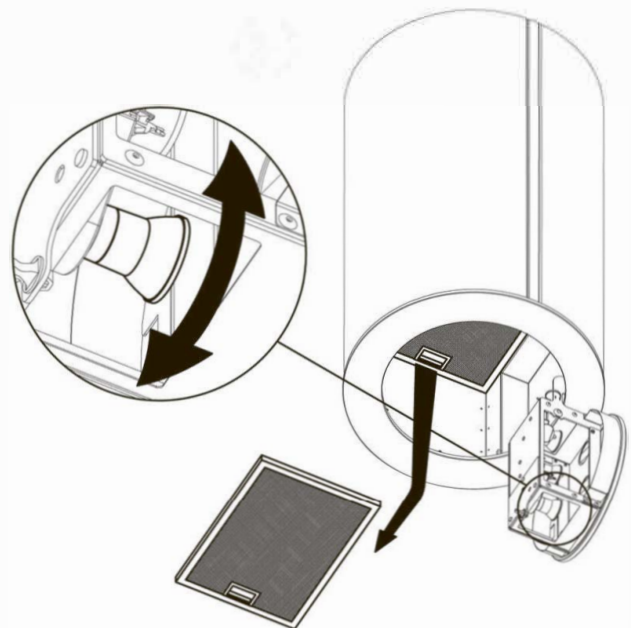
Открывайте центральное стекло только через 30 минут после отключения ламп

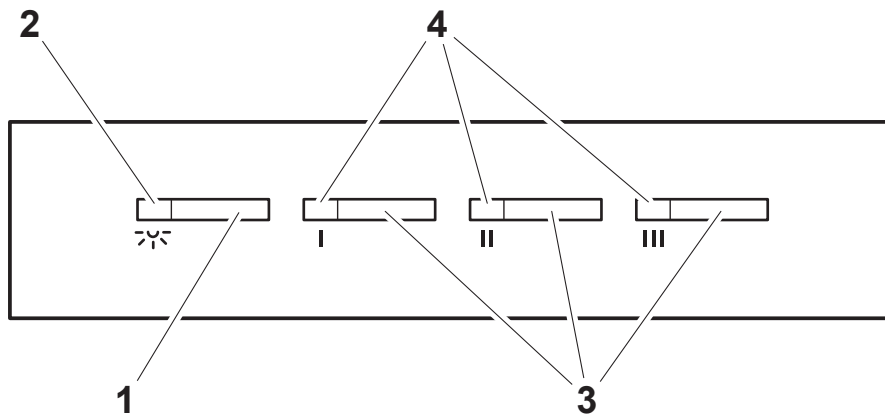
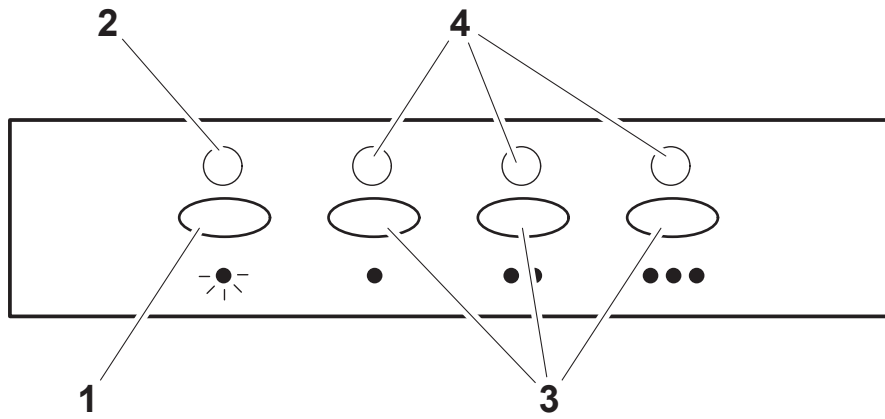
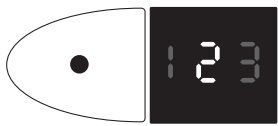
Nie otwierac środkowej szyby przed upływem 30 minut po wyłączeniu światel

A lámpák kialvása után 30 percig ne nyissa ki a központi üveglajtót.

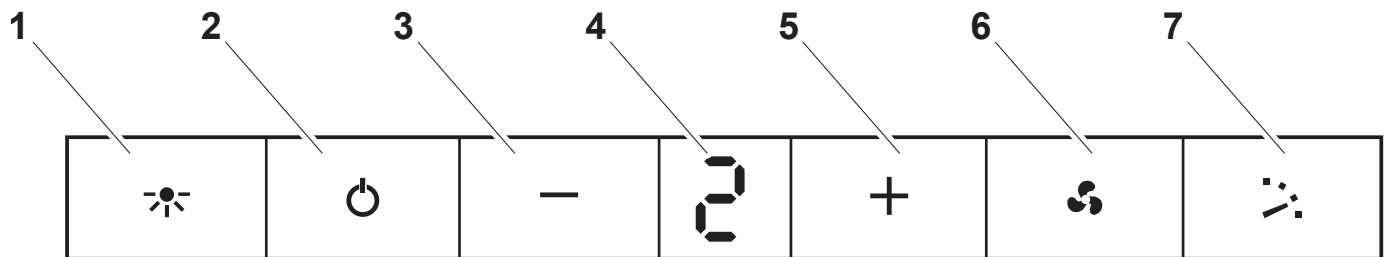
在将灯关闭至少30分钟之后才可开启中央玻璃。

Не відкривайте центральне скло менш як за 30 хв. після відключення освітлення.

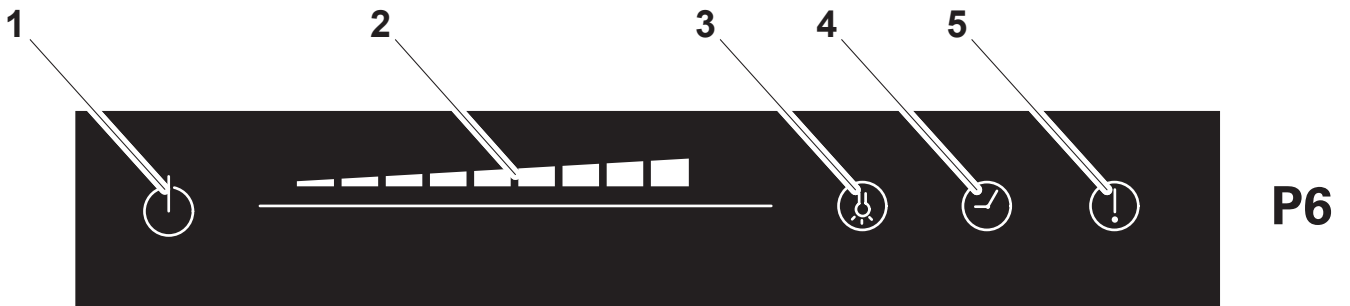
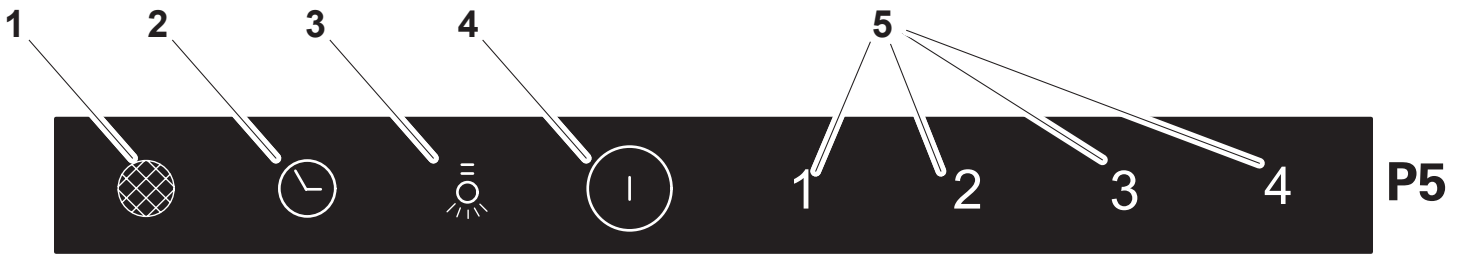


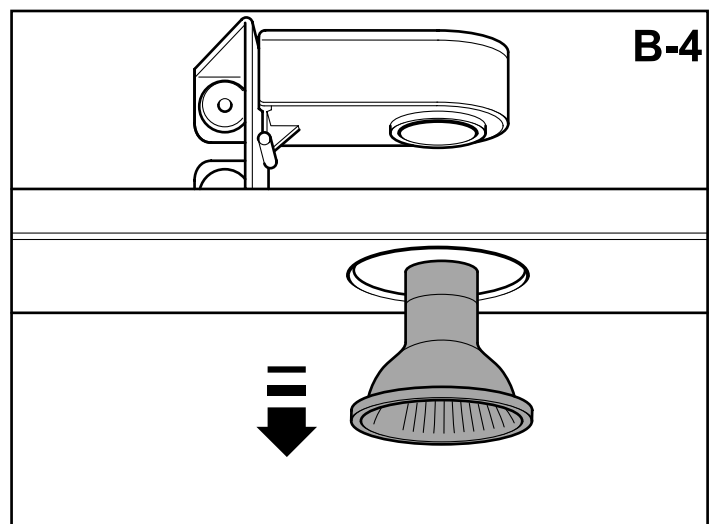
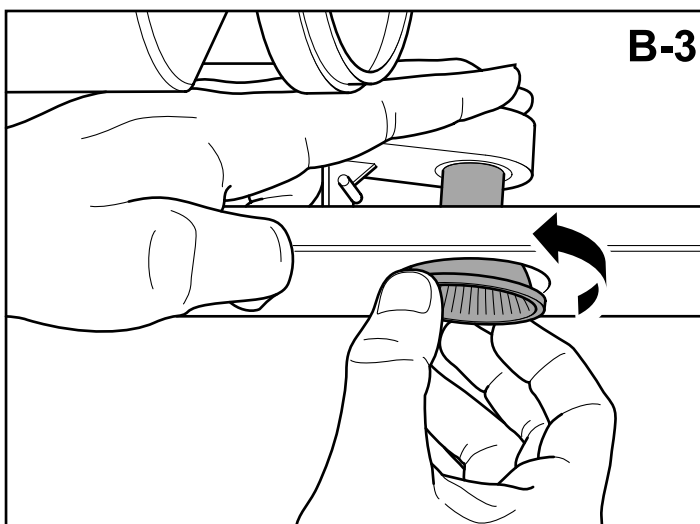
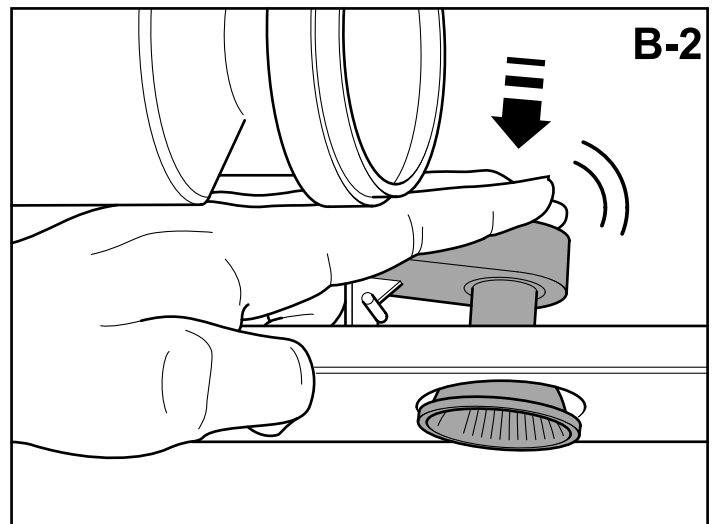
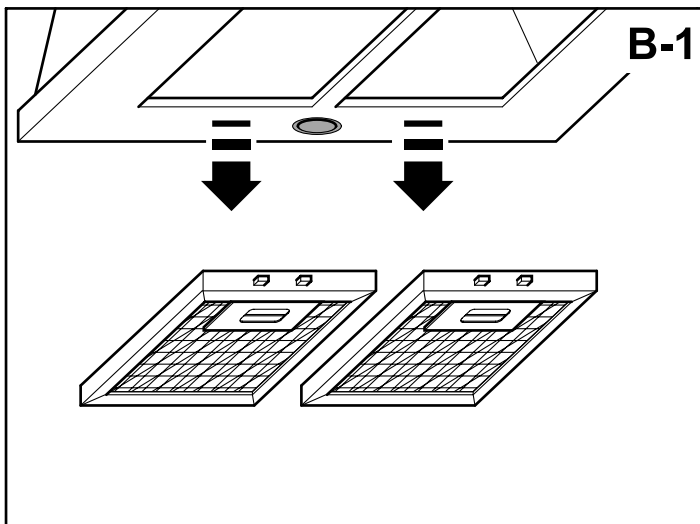
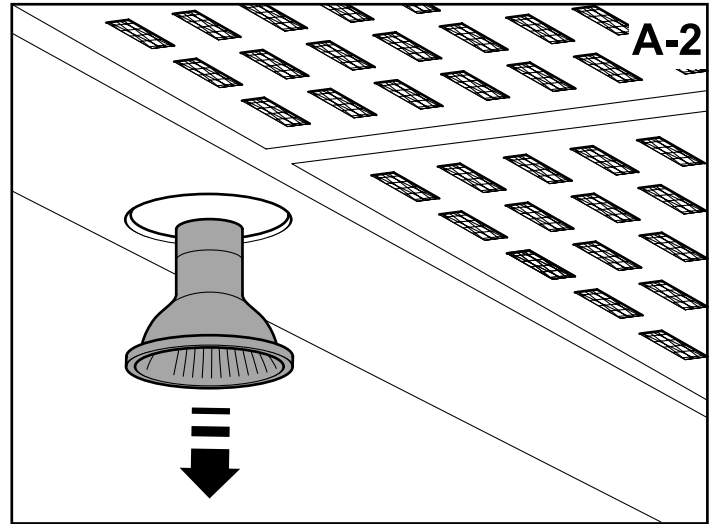
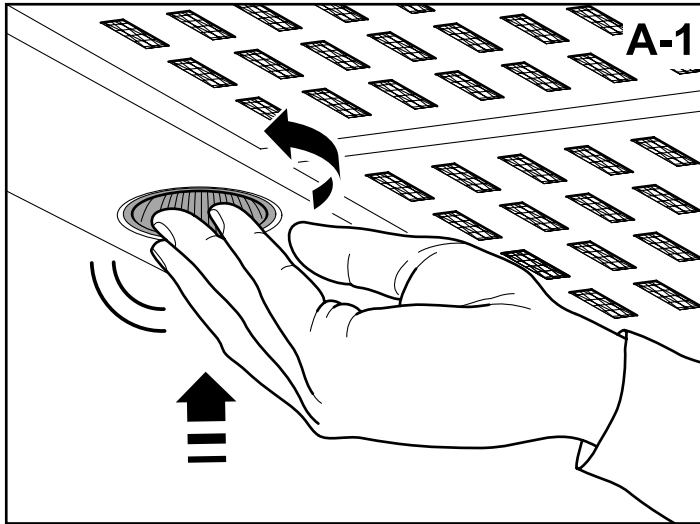
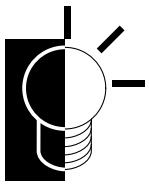


P2



P3





ES CAMPANA EXTRACTORA DECORATIVA

Estimado cliente:

Agradecemos la compra de nuestra campana. Le rogamos lea atentamente estas instrucciones para una óptima instalación, uso y mantenimiento de la misma.


Instalación de la campana (busque el símbolo en las figuras)

Atención: consulte las normas locales sobre salida de humos. No conecte la campana a un conducto de humo, aireación o aire caliente. Confirme con la autoridad local que la ventilación del ambiente es apropiada. Asegúrese que el caudal máximo de extracción de aire de los aparatos del ambiente no supera 4 Pa (0,04 mbar). Debe estar prevista una ventilación conveniente de la habitación si se utilizan simultáneamente una campana extractora de cocina y aparatos alimentados por gas u otro combustible. El aire evacuado no debe ser enviado por conductos que se utilicen para evacuar los humos de aparatos alimentados por gas u otro combustible. Los reglamentos respecto a la evacuación de aire tienen que ser respetados.

Para la evacuación de humos al exterior usar un tubo de PVC rígido de mín. Ø 120 mm.

Las restricciones anteriores no aplican a campanas sin salida de humos al exterior (sistema de recirculación con filtro de carbón activo).

Instale la campana según las instrucciones de la plantilla provista 

Respetar lo indicado por el fabricante del aparato de cocción si la altura desde la superficie de cocción a la campana es superior a la indicada en la plantilla provista. 

Sólo para aparatos de cocción a gas: La distancia mínima hasta la campana debe ser como mínimo 65 cms.

Conexión de la campana a la red

Atención: antes de conectar la campana: corte el suministro eléctrico y compruebe que la tensión y frecuencia suministrada coincide con la indicada en la placa de características del equipo.

Si el aparato está provisto de un enchufe, conecte la campana a una base de enchufes conforme a las normas vigentes situada en una zona accesible.

Si el aparato no está provisto de un enchufe, conecte el aparato directamente a la red eléctrica, protegida por un dispositivo separador accesible para su desconexión, omnipolar, acorde a la reglamentación local.

Uso de la campana – Seguridad

Atención: durante una descarga electrostática (p. ej. un rayo) la campana puede dejar de funcionar. Esto no supone riesgo de daños. Corte el suministro eléctrico de la campana y vuelva a conectar transcurrido un minuto.

No permita que la campana sea usada por niños o personas con capacidades (físicas, sensoriales o mentales) reducidas, o carezcan de experiencia y/o conocimiento, salvo que hayan recibido instrucciones sobre el uso del equipo por una persona responsable de su seguridad.

Los niños deben ser supervisados para asegurar que no jueguen con el aparato.

Para evitar posibles incendios limpie periódicamente el filtro metálico, controle permanentemente los recipientes con aceite caliente y no flamee alimentos bajo la campana.

No utilice la campana si presenta daños o desperfectos. Contacte a un distribuidor oficial o un agente autorizado.

Las partes accesibles pueden calentarse cuando se utiliza con aparatos de cocción.

Uso de la campana - Panel de mando (busque el símbolo en las figuras)

Se describen a continuación los diferentes paneles de mando. Compruebe el modelo de panel instalado en su campana y vea también la figura indicada en cada caso.

Panel con botón electrónico (fig. P2)

- 1- Encendido y apagado de la iluminación.
- 2- Testigo de control funcionamiento de la iluminación.
- 3- Velocidad del extractor - pulsador: 1º, 2º y 3º vel. Pulsando de nuevo la velocidad en curso se apaga el extractor.
- 4- Testigo de control velocidad de funcionamiento del extractor.

Temporización: mantenga presionado por dos segundos el pulsador de la velocidad escogida, hasta que el indicador parpadee. Transcurridos 15 min. se detiene el extractor y se apaga la iluminación. Para anular la temporización: presione una vez el pulsador de la velocidad escogida.

Panel de cuatro velocidades - Indicador digital (fig. P3)

- 1- Encendido y apagado de la iluminación.
- 2- Encendido y apagado del extractor.
- 3- Disminuir la velocidad del extractor.
- 4- Panel indicador de la velocidad del extractor.
- 5- Aumentar velocidad del extractor.
- 6- Activar la velocidad turbo del extractor.
- 7- Activar y desactivar la temporización del extractor.

Temporización: el extractor funciona 5 min. a la velocidad en curso y 5 min. más en cada una de las velocidades inferiores hasta que se detiene y se apaga la iluminación.

Panel Táctil (fig. P5)

- 1- Testigo indicador/pulsador aviso limpieza de filtros. Alerta sobre la necesidad de cambiar el filtro – pulse para desactivar una vez limpiado o cambiado el filtro.
- 2- Activar y desactivar la temporización del extractor.
- 3- Encendido y apagado de la iluminación. Mantenga pulsado para regular la intensidad de la iluminación.
- 4- Encendido y apagado del extractor.
- 5- Velocidad del extractor - pulsador: 1º, 2º y 3º/4º vel.

Temporización: el extractor funciona 5 min. a la velocidad en curso y 5 min. más en cada una de las velocidades inferiores hasta que se detiene.

Panel Táctil Deslizante (fig. P6)

- 1- Encendido y apagado del extractor.
- 2- Panel táctil deslizante para control de velocidad del extractor. Se usa también en combinación con el pulsador -3-.
- 3- Encendido apagado de la iluminación. Presione el pulsador y, mientras parpadea, regule la intensidad de la iluminación con el panel táctil deslizante -2-.
- 4- Activar y desactivar la temporización del extractor.
- 5- Testigo indicador/pulsador aviso limpieza de filtros. Alerta sobre la necesidad de cambiar el filtro – pulse para desactivar una vez limpio o cambiado el filtro.

Temporización: el extractor funciona 2 min. a la velocidad en curso y 2 min. más en cada una de las velocidades inferiores hasta que se detiene y se apaga la iluminación.

Mantenimiento de la campana

Atención: corte siempre el suministro eléctrico antes de realizar el mantenimiento de la campana. En caso de avería, contacte a un distribuidor oficial o un agente autorizado.

Limpieza externa: use detergente líquido, no corrosivo y evite el uso de productos de limpieza abrasivos.

Filtros de grasa: para evitar posibles incendios límpielos rigurosamente una vez al mes o cuando el testigo indicador lo advierta. Para ello, desmonte los filtros y lávelos con agua caliente y detergente. Si usa lavavajillas, disponga verticalmente los filtros para evitar que se depositen restos sólidos.

Filtros de carbón activo: deben ser reemplazados cada 3 meses.

Importante: aumente la frecuencia de limpieza/sustitución de filtros si la campana se usa más de 2 horas diarias. Utilice siempre filtros originales del fabricante.

Reemplazo lámparas (busque el símbolo en las figuras)

Atención: no manipule las lámparas hasta que se haya cortado el suministro eléctrico y haya disminuido su temperatura.

Importante: utilice lámparas nuevas de acuerdo a lo indicado en la placa de características de la campana.

Utilice lámparas con reflector de aluminio para sustituir lámparas halógenas. No utilice lámparas dicróicas - riesgo de sobrecalentamiento.

Información legal

El fabricante:

- Declara que este equipo cumple los requisitos esenciales sobre material eléctrico de baja tensión, prescritos en la directiva 2014/35/EU (LVD) y de compatibilidad electromagnética prescrita por la directiva 2014/30/EU (EMC)

- No se hace responsable por la no observación de las indicaciones del presente manual y las normas de seguridad vigentes para el correcto uso del equipo.

- Se reserva el derecho de efectuar cualquier modificación sin previo aviso en el equipo o el presente manual.

Contacte con nuestro distribuidor oficial en caso que necesite asistencia técnica o información adicional sobre nuestros productos.

DEKORATIVE DUNSTABZUGSHAUBE

Lieber Kunde:


Wir bedanken uns bei Ihnen für den Kauf unserer Abzugshaube. Wir möchten Sie bitten, diese Anleitung sorgfältig zu lesen, um den optimalen Einbau sowie die optimale Nutzung und Wartung zu gewährleisten.

Montage der Abzugshaube (siehe Symbol in den Abbildungen)

Achtung: Informieren Sie sich über die örtlichen Vorschriften zur Rauchabführung. Schließen Sie die Abzugshaube nicht an einen Rauch-, Lüftungs- oder Warmluftkanal an. Lassen Sie sich von der Ortsbehörde bestätigen, dass die Umgebungsbelüftung angemessen ist. Stellen Sie sicher, dass der durch Umgebungsgeräte erzeugte Unterdruck 4 Pa (0,04 mbar) nicht übersteigt. Bei gleichzeitiger Nutzung einer Küchen-Dunstabzugshaube und Geräten, die mit Gas oder anderen Brennstoffen betrieben werden, muss eine angemessene Belüftung des Raumes vorgesehen werden. Die abgeführte Luft darf nicht durch Abluftkanäle geleitet werden, die für die Abführung von Rauch aus Geräten verwendet werden, die mit Gas oder anderen Brennstoffen betrieben werden. Es sind die gesetzlichen Bestimmungen hinsichtlich der Luftabführung zu beachten.

Für die Rauchabführung ins Freie sollte ein Hart-PVC-Rohr mit einem Durchmesser von min. Ø 120 mm verwendet werden.

Die vorgenannten Beschränkungen gelten nicht für Abzugshauben ohne Abluftanschluss ins Freie (Umluftanlage mit Aktivkohlefilter).

Der Einbau der Abzugshaube erfolgt gemäß den Anleitungen der Vorlage. 

Beachten Sie die Angaben des Kochgeräte-Herstellers, wenn der Abstand zwischen der Kochfläche und der Abzugshaube größer ist, als in der Vorlage angegeben. 

Gilt nur für Gas-Kochgeräte: Der Abstand zur Abzugshaube muss mindestens 65 cm betragen.

Anschluss der Abzugshaube an das Stromnetz

Achtung: bevor Sie die Abzugshaube anschließen: Schalten Sie die Stromversorgung ab und vergewissern Sie sich, dass die gelieferte Spannung und Frequenz mit den auf dem Typenschild des Gerätes angegebenen Daten übereinstimmen.

Wenn das Gerät mit einem Stecker versehen ist, schließen Sie es gemäß den örtlichen Bestimmungen an eine zugängliche Steckdose an.

Sollte das Gerät nicht über einen Stecker verfügen, schließen Sie es direkt an das Stromnetz an. Dabei muss gemäß den örtlichen Bestimmungen zum Schutz ein omnipolarer Trennschalter zur Abschaltung vorhanden sein.

Benutzung der Abzugshaube - Sicherheit

Achtung: Im Falle einer elektrostatischen Entladung (z. B. Blitzschlag) kann es zu einem Ausfall der Abzugshaube kommen. Dadurch besteht nicht die Gefahr einer Beschädigung. Schalten Sie die Stromversorgung der Abzugshaube ab und schalten Sie sie nach einigen Minuten wieder an.

Verhindern Sie die Benutzung der Abzugshaube durch Kinder oder Personen mit verminderten physischen, sensorischen oder geistigen Fähigkeiten, oder solchen, die nicht über ausreichende Erfahrung und/oder Kenntnis verfügen, außer in dem Falle, dass sie über den Gebrauch des Gerätes durch eine für ihre Sicherheit verantwortliche Person unterrichtet worden sind.

Kinder müssen beaufsichtigt werden, um sicherzustellen, dass sie nicht mit dem Gerät spielen.

Um Funktionsstörungen zu vermeiden sollte der Metallfilter regelmäßig gereinigt werden. Behalten Sie Kochgefäße, die heißes Öl enthalten immer im Auge und flambieren Sie keine Lebensmittel unter der Abzugshaube.

Benutzen Sie die Abzugshaube nicht, wenn Sie Schäden oder Mängel aufweist. Nehmen Sie Kontakt mit Ihrem Vertreter vor Ort oder einem autorisierten Fachhändler auf.

Die zugänglichen Geräteteile können bei gleichzeitiger Verwendung von Kochgeräten heiß werden.

Benutzung der Abzugshaube - Bedienfeld (siehe Symbol in den Abbildungen)

Nachfolgend werden die verschiedenen Bedienfelder beschrieben. Überprüfen Sie die Ausführung des in Ihrer Abzugshaube eingebauten Bedienfeldes und beachten Sie die entsprechend angegebene Abbildung.

Bedienfeld mit elektronischem Druckknopf (Abb. P2)

- 1- Ein-/Ausschalten der Beleuchtung.
- 2- Kontrollleuchte für Beleuchtung.
- 3- Taste für Gebläsestufe: 1., 2. und 3. Stufe Bei erneutem Betätigen der Taste für die eingestellte Stufe schaltet das Gebläse ab.
- 4- Kontrollleuchte für Gebläsestufe

Timer: Halten Sie die Taste für die gewählte Gebläsestufe zwei Sekunden lang gedrückt, bis die Anzeige blinkt. Nach 15 Minuten schaltet das Gebläse ab und die Beleuchtung erlischt. Ausschalten des Timers: Drücken Sie ein Mal auf die gewählte Taste für die Gebläsestufe.

4-Stufen-Bedienfeld - Digitale Anzeige (Abb. P3)

- 1- Ein-/Ausschalten der Beleuchtung.
- 2- Ein-/Ausschalten des Gebläses.
- 3- Gebläsestufe herabsetzen.
- 4- Anzeige der Gebläsestufe.
- 5- Gebläsestufe erhöhen.
- 6- Turbo-Gebläsestufe aktivieren.
- 7- Timer des Gebläses aktivieren und deaktivieren.

Timer: Das Gebläse läuft 5 Minuten auf der gewählten Stufe und jeweils 5

Minuten in den niedrigeren Gebläsestufen, bis es sich abschaltet und die Beleuchtung erlischt.

Bedienfeld mit Sensortasten (Abb. P5)

- 1- Anzeigeleuchte/Drucktaste für Filterreinigungs-Anzeige. Zeigt an, dass der Filter gewechselt werden muss - betätigen Sie sie, sobald der Filter gereinigt bzw. ersetzt worden ist.
- 2- Timer des Gebläses aktivieren und deaktivieren.
- 3- Ein-/Ausschalten der Beleuchtung. Halten Sie die Taste gedrückt, um die Beleuchtungsintensität zu regulieren.
- 4- Ein-/Ausschalten des Gebläses.
- 5- Taste für Gebläsestufe: 1., 2. und 3./4. Stufe

Timer: Das Gebläse läuft 5 Minuten auf der gewählten Stufe und jeweils 5 Minuten in den niedrigeren Gebläsestufen, bis es sich abschaltet.

Bedienfeld mit Sensor-Schiebetaste (Abb. P6)

- 1- Ein-/Ausschalten des Gebläses
- 2- Sensor-Schiebetaste zur Einstellung der Gebläsestufe. Wird auch zusammen mit der Drucktaste **-3-** eingesetzt.
- 3- Ein-/Ausschalten der Beleuchtung. Halten Sie die Drucktaste gedrückt und, während sie blinkt, regulieren Sie die Beleuchtungsintensität mit der Sensor-Schiebetaste **-2-**.
- 4- Timer des Gebläses aktivieren und deaktivieren.
- 5- Anzeigeleuchte/Drucktaste für Filterreinigungs-Anzeige. Zeigt an, dass der Filter gewechselt werden muss - schalten Sie sie aus, sobald der Filter gereinigt bzw. ersetzt worden ist.

Timer: Das Gebläse läuft 2 Minuten auf der gewählten Stufe und jeweils 2 Minuten in den niedrigeren Gebläsestufen, bis es sich abschaltet und die Beleuchtung erlischt.

Wartung der Abzugshaube

Achtung: Schalten Sie die Stromversorgung stets aus, bevor Sie die Abzugshaube warten. Nehmen Sie im Störfalle bitte mit ihrem Vertreter vor Ort oder einem autorisierten Fachhändler Kontakt auf.

Reinigung außen: Verwenden Sie flüssige Reinigungsmittel. Benutzen Sie keine scharfen Reinigungsmittel oder Scheuermilch.

Fettfilter: Um Brandgefahren zu vermeiden, müssen die Filter monatlich oder bei entsprechendem Aufleuchten der Anzeigeleuchte gereinigt werden. Bauen Sie dazu die Filter aus und reinigen Sie sie mit warmem Wasser und einem Reinigungsmittel. Bei Benutzung des Geschirrspülers, legen Sie die Filter senkrecht ein, um Ablagerungen fester Rückstände zu verhindern.

Aktivkohlefilter: Die Filter müssen alle 3 Monate ersetzt werden.

Wichtig: Erhöhen Sie die Reinigungs-/Filterersatzhäufigkeit, wenn die Abzugshaube länger als 2 Stunden täglich in Betrieb ist. Benutzen Sie immer Originalfilter des Herstellers.

Ersatz der Leuchten (siehe Symbol in den Abbildungen)

Achtung: Schalten Sie die Stromversorgung ab und lassen Sie die Leuchten abkühlen, bevor Sie Arbeiten an diesen durchführen.

Wichtig: Benutzen Sie neue Leuchten gemäß den Angaben auf dem Typenschild der Abzugshaube.

Für den Austausch von Halogenleuchten sollten Leuchten mit Aluminiumreflektor verwendet werden. Benutzen Sie keine Kaltlichtlampen - Überhitzungsgefahr.

Rechtlicher Hinweis

Der Hersteller:

- Erklärt, dass dieses Gerät sowohl die Anforderungen der Richtlinie 2014/35/EU (LVD) über elektrische Geräte mit Niederspannung als auch die Anforderungen der Richtlinie 2014/30/EU (EMC) über elektromagnetische Verträglichkeit erfüllt.

- Übernimmt keine Haftung für Schäden, die durch die Nichtbeachtung der Anweisungen des vorliegenden Handbuchs und der gültigen Sicherheitsvorschriften für die ordnungsgemäße Handhabung des Geräts entstanden sind.

- Behält sich das Recht vor, das Gerät oder das vorliegende Handbuch ohne vorherige Ankündigung abzuändern.

Setzen Sie sich mit unserem Vertreter vor Ort in Verbindung, wenn Sie technische Unterstützung oder zusätzliche Informationen zu unseren Produkten benötigen.

HOTTE ASPIRANTE DÉCORATIVE

Cher client,

Merci d'avoir choisi notre hotte. Veuillez lire attentivement ces instructions qui vous assureront une installation, une utilisation et un entretien optimum de cette hotte.


Installation de la hotte (recherchez le symbole sur les illustrations)

Attention: appliquez les normes locales relatives à l'évacuation des fumées. Entre autres: ne reliez pas la hotte à un conduit de fumée, d'aération ou d'air chaud déjà utilisé. Confirmez avec l'autorité locale que votre raccordement est conforme. Assurez-vous que le débit maximal d'extraction d'air des appareils environnants ne dépasse pas 4 Pa (0,04 mbar). Une ventilation convenable de la pièce doit être prévue lorsqu'une hotte de cuisine est utilisée simultanément avec des appareils utilisant du gaz ou un autre combustible.

L'air ne doit pas être envoyé dans un conduit utilisé pour évacuer les fumées d'appareils utilisant du gaz ou un autre combustible.

Pour l'évacuation des fumées vers l'extérieur, utiliser un tuyau en PVC rigide d'un diamètre idéal de 150 mm.

Les restrictions précédentes ne concernent pas les hottes dépourvues d'évacuation vers l'extérieur (utilisation en recyclage avec filtre à charbon actif).

Installez la hotte conformément aux instructions du schéma de montage  fourni.

- La distance minimale à respecter entre la surface support des récipients de cuisson de la table de cuisson et la partie la plus basse de la hotte de cuisine doit être d'au moins 65 cm. Si les instructions d'installation pour la table de cuisson à gaz spécifient une distance plus grande, celle-ci doit être prise en compte.

Branchement électrique de la hotte

Attention: avant de brancher la hotte : coupez l'alimentation électrique. Vérifiez que la tension et la fréquence existantes correspondent à celles indiquées sur la plaque signalétique de la hotte.

Si la hotte est équipée d'une prise, raccordez la hotte à une prise homologuée facile d'accès, conformément aux normes en vigueur.

Si l'appareil n'est pas équipé de prise, raccordez-le directement à l'installation électrique, sur un circuit protégé par un dispositif omnipolaire de séparation facile d'accès pour pouvoir le déconnecter, conformément à la réglementation locale.

Utilisation de la hotte - Sécurité

Attention: en cas de décharge électrostatique (par ex. la foudre) la hotte peut cesser de fonctionner. Cela ne suppose aucun risque de dommages. Coupez l'alimentation électrique de la hotte et rebranchez-la une minute plus tard.

- Cet appareil n'est pas prévu pour être utilisé par des personnes (y compris les enfants) dont les capacités physiques, sensorielles ou mentales sont réduites, ou des personnes dénuées d'expérience ou de connaissance, sauf si elles ont pu bénéficier, par l'intermédiaire d'une personne responsable de leur sécurité, d'une surveillance ou d'instructions préalables concernant l'utilisation de l'appareil. Il convient de surveiller les enfants pour s'assurer qu'ils ne jouent pas avec l'appareil.

Les enfants doivent être surveillés pour s'assurer qu'ils ne jouent pas avec l'appareil.

Il y a risque d'incendie si le nettoyage n'est pas effectué conformément aux instructions; ne pas flamber d'aliments sous la hotte de cuisine.

ATTENTION: Les parties accessibles de cet appareil peuvent devenir chaudes lorsqu'il est utilisé avec des appareils de cuisson.

Si le câble d'alimentation électrique est endommagé, celui-ci devra être impérativement changé par un service officiel ou par un agent autorisé.

Utilisation de  la hotte - Pupitre de commande (recherchez le symbole sur les illustrations)

Vous trouverez ci-après la description des différents pupitres de commande possibles. Vérifiez le modèle du pupitre de commande de votre hotte et reportez-vous à l'illustration correspondante.

Pupitre avec bouton électrique (illustration P2)

- 1- Marche / arrêt de l'éclairage.
- 2- Témoin de contrôle de fonctionnement de l'éclairage.
- 3- Vitesse d'extraction - touche : 1ère, 2ème et 3ème vitesses En appuyant de nouveau sur la vitesse actuelle, l'extracteur s'éteint.
- 4- Témoin de contrôle de vitesse de fonctionnement de l'extraction.

Minuterie : maintenez appuyée pendant deux secondes la touche de la vitesse choisie, jusqu'à ce que l'indicateur clignote. 15 min plus tard, l'extracteur s'arrête et l'éclairage s'éteint. Pour annuler la minuterie: appuyez une fois sur la touche de la vitesse choisie.

Pupitre à quatre vitesses - Afficheur numérique (illustration P3)

- 1- Marche / arrêt de l'éclairage.
- 2- Marche / arrêt d'extraction.
- 3- Réduire la vitesse d'extraction.
- 4- Pupitre indicateur de la vitesse d'extraction.
- 5- Augmenter la vitesse d'extraction.
- 6- Activer la vitesse turbo d'extraction.

7- Activer et désactiver la minuterie d'extraction.

Minuterie: l'extracteur fonctionne 5 min. à la vitesse choisie et 5 min. supplémentaires à chacune des vitesses inférieures jusqu'à ce qu'il s'arrête et que l'éclairage s'éteigne.

Pupitre tactile (illustration P5)

1- Témoin indicateur / touche d'avertissement de nettoyage des filtres. Alerte de remplacement du filtre nécessaire - appuyez pour désactiver une fois le filtre nettoyé ou remplacé.

2- Activer et désactiver la minuterie de l'extracteur.

3- Marche / arrêt de l'éclairage. Maintenez appuyé pour régler l'intensité de l'éclairage.

4- Marche / arrêt d'extraction.

5- Vitesse d'extraction - touche: 1ère, 2ème, 3ème et 4ème vitesses

Minuterie: l'extracteur fonctionne 5 min. à la vitesse choisie et 5 min. supplémentaires à chacune des vitesses inférieures jusqu'à ce qu'il s'arrête.

Pupitre tactile progressif (illustration P6)

1- Marche / arrêt d'extraction.

2- Pupitre tactile à glissière de contrôle de la vitesse d'extraction. Également utilisé en combinaison avec la touche -3-.

3- Marche / arrêt de l'éclairage. Appuyez sur la touche et, pendant qu'elle clignote, réglez l'intensité de l'éclairage avec le pupitre tactile progressif -2-.

4- Active et désactive la minuterie d'extraction.

5- Témoin indicateur / touche d'avertissement de nettoyage des filtres. Alerte de remplacement du filtre nécessaire - appuyez pour désactiver l'alerte une fois le filtre propre ou remplacé.

Minuterie: l'extracteur fonctionne 2 min. à la vitesse choisie et 2 min. supplémentaires à chacune des vitesses inférieures jusqu'à ce qu'il s'arrête et que l'éclairage s'éteigne.

Entretien de la hotte

Attention: coupez toujours l'alimentation électrique avant d'intervenir sur la hotte. En cas de défaut, contactez un distributeur officiel ou un agent agréé.

Nettoyage externe : utilisez un détergent liquide, non corrosif et n'utilisez pas des produits de nettoyage abrasifs.

Filtres à graisse : Il y a risque d'incendie si le nettoyage n'est pas effectué conformément aux instructions. Pour cela, démontez les filtres et lavez-les à l'eau chaude et avec du détergent neutre. Si vous utilisez un lave-vaisselle, placez les filtres à la verticale afin d'éviter le dépôt de restes solides.

Filtres à charbon actif : ils doivent être remplacés tous les trois mois.

Important: augmentez la fréquence de nettoyage / remplacement des filtres si la hotte est utilisée plus de 2 heures par jour. Utilisez toujours des filtres d'origine du fabricant.

Remplacement des ampoules (recherchez le symbole  sur les illustrations)

Attention: ne manipulez pas les ampoules avant d'avoir coupé l'alimentation électrique et que leur température n'ait baissé.

Important: utilisez des ampoules neuves conformément à ce qui apparaît sur la plaque signalétique de la hotte.

Utilisez des ampoules à réflecteur en aluminium pour remplacer des ampoules halogènes. N'utilisez pas d'ampoules dichroïques - risque de surchauffe.

Informations légales

Le fabricant:

- Déclare que cet équipement est conforme aux exigences essentielles concernant le matériel électrique basse tension, indiquées dans la directive 2014/35/EU (LVD), et de compatibilité électromagnétique indiquées par la directive 2014/30/EU (EMC).

- N'est pas responsable du non respect des indications de la présente notice et des normes de sécurité en vigueur pour l'utilisation correcte de l'équipement.

- Se réserve le droit d'effectuer toute modification sur l'équipement ou dans la présente notice sans avertissement préalable.

Contactez notre distributeur officiel si vous avez besoin d'assistance technique ou d'informations supplémentaires concernant nos produits.

EN DECORATIVE EXTRACTOR HOOD

Dear Customer,



Thank you for buying our hood. Please read these instructions carefully for its optimum installation, use and maintenance.

Hood installation on walls (look for the symbol in the figures)

Warning: consult local regulations regarding fumes outlets. Do not connect the hood to a fume, ventilation or hot air duct. Confirm that room ventilation is appropriate with the local authorities. Make sure the maximum air extraction flow rate for the appliances in the room does not exceed 4 Pa (0.04 mbar). The room must have adequate ventilation if an extractor hood is used simultaneously with appliances that run on gas or other fuels. The evacuated air must be extracted through ducts that are used for evacuating fumes from appliances that run on gas or other fuels. Regulations regarding air extraction must be complied with.

Use a rigid PVC pipe with a min. Ø 120 mm to evacuate fumes outside.

The above restrictions do not apply to hoods with no fumes outlet to outside (recirculation system with activated charcoal filter).

Install the hood in line with the instructions on the template . Install the hood in line with the instructions on the template  provided.

For gas cooking appliances only: the minimum distance to the hood must be at least 65 cm.

Connecting the hood to the grid

Warning: before connecting the hood: switch off the electricity supply and check that the supplied voltage and frequency coincide with that indicated on the appliance nameplate.

If the extractor hood has a plug, connect it to a power socket in line with applicable regulations, located in an accessible area.

If the hood does not have a plug, connect it directly to the electrical grid, protected by a separator device accessible for disconnection, in line with local regulations.

Use of the hood – Safety

Warning: the hood may stop working during an electrostatic discharge (e. g. lightning). This involves no risk of damage. Switch off the electricity supply to the hood and reconnect after one minute.

Do not allow the hood to be used by children or persons with reduced (physical, sensory or mental) capabilities or lack of experience and knowledge, unless they have been given instruction concerning use of the appliance by a person responsible for their safety.

Children should be supervised so that they do not play with the appliance.

To avoid the risk of fire, clean the metal filter regularly, permanently control pans containing hot oil and do not flambé food underneath the hood.

Do not use the hood if it shows signs of damage or imperfection. Contact an official distributor or authorised dealer.

Accessible parts may heat up when using cooking appliances.

Use of the hood - Control panel (look for the symbol in the figures)

The different control panels are described below. Check the panel model installed on your hood and see the figure indicated in each case.

Panel with electronic button (Fig. P2)

- 1- Lighting on and off.
- 2- Lighting operating control pilot light.
- 3- Extractor fan speed - button: speed 1, 2 and 3 Press the current speed again to switch off the extractor fan.
- 4- Extractor fan operating speed control pilot light.

Timer: keep the chosen speed button pressed down for two seconds until the display flashes. The extractor fan stops after 15 min. and the lighting switches off. To cancel the timer: press the chosen speed button once.

Four-speed panel - Digital display (Fig. P3)

- 1- Lighting on and off.
- 2- Extractor fan on and off.
- 3- Decrease extractor fan speed.
- 4- Extractor fan speed display panel.
- 5- Increase extractor fan speed.
- 6- Enable extractor fan turbo speed.
- 7- Enable and disable extractor fan timer.

Timer: the extractor fan works for 5 min. at the current speed and another 5 min. at each of the lower speeds until it stops and the lighting switches off.

Touch panel (Fig. P5)

- 1- Filter clean warning display/button. Warning of the need to replace the filter – press to deactivate once the filter has been cleaned or replaced.
- 2- Enable and disable extractor fan timer.
- 3- Lighting on and off. Keep pressed down to adjust the lighting intensity.
- 4- Extractor fan on and off.

- 5- Extractor fan speed - button: speed 1, 2 and 3/4

Timer: the extractor fan works for 5 min. at the current speed and another 5 min. at each of the lower speeds until it stops.

Sliding touch panel (Fig. P6)

- 1- Extractor fan on and off.
- 2- Sliding touch panel for extractor fan speed control. Also used in combination with button -3-.
- 3- Lighting on and off. Press the button and, while it is flashing, adjust the lighting intensity using the sliding touch panel -2-.
- 4- Enable and disable extractor fan timer.
- 5- Filter clean warning display/button. Warning of the need to replace the filter – press to deactivate once the filter has been cleaned or replaced.

Timer: the extractor fan works for 2 min. at the current speed and another 2 min. at each of the lower speeds until it stops and the lighting switches off.

Hood maintenance

Warning: always switch off the electricity supply before carrying out maintenance work on the hood. In the event of a fault, contact an official distributor or authorised dealer.

Exterior cleaning: use non-corrosive, liquid detergent and avoid the use of abrasive cleaning products.

Grease filters: to avoid fires, clean thoroughly once a month or whenever the display pilot light indicates as such. To do so, remove the filters and wash with hot water and detergent. If using a dishwasher, position the filters vertically to prevent solid remains from depositing on them.

Activated charcoal filters: replace the every 3 months.

Important: increase the filter cleaning/replacement frequency if the hood is used for more than 2 hours a day. Always use genuine filters from the manufacturer.

Bulb replacement (look for the symbol in the figures)

Warning: do not handle the bulbs until the electricity supply has been switched off and they have cooled.

Important: use new bulbs according to that indicated on the hood nameplate.

Use bulbs with an aluminium reflector to replace halogen bulbs. Do not use dichroic bulbs - risk of overheating.

Legal information

The manufacturer:

- Declares that this product meets all basic requirements regarding low-voltage electrical equipment established in Directive 2014/35/EU (LVD) and electromagnetic compatibility established in Directive 2014/30/EU (EMC).
- Is not responsible for any failure to observe the instructions given in this manual and current safety regulations for the correct use of the equipment.
- Reserves the right to make any modifications to the equipment or this manual without prior notice.

Contact our official distributor should you require technical assistance or additional information on our products.

IT CAPPADI ESTRAZIONE DECORATIVA

Gentile Cliente:


La ringraziamo per aver acquistato la nostra cappa. La preghiamo di leggere attentamente le presenti istruzioni per un'installazione, uso e manutenzione ottimali.


Installazione della cappa (cercare il simbolo nelle figure)

Attenzione: consultare le norme locali sullo scarico dei fumi. Non collegare la cappa a una canna fumaria, a un condotto di aerazione o di aria calda. Verificare con l'autorità locale che l'aerazione dell'ambiente sia adeguata. Assicurarsi che la portata massima di estrazione dell'aria degli apparecchi dell'ambiente non superi 4 Pa (0,04 mbar). Se si usano contemporaneamente una cappa aspirante per cucine e altre apparecchiature alimentate a gas o con un altro combustibile, deve essere prevista una sufficiente aerazione dell'ambiente. Non si deve aspirare l'aria tramite canne che vengono usate per i fumi di apparecchiature alimentate a gas o con un altro combustibile. Si devono rispettare i regolamenti riguardanti l'evacuazione dell'aria.

Per lo scarico dei fumi all'esterno usare un tubo in PVC rigido da min. Ø 120 mm.

Le restrizioni precedenti non si applicano alle cappe senza scarico dei fumi all'esterno (sistema di ricircolo con filtro a carboni attivi).

Installare la cappa seguendo le istruzioni della scheda  fornita.

Rispettare quanto indicato dal produttore dell'apparecchiatura di cottura se la distanza tra il piano di cottura e la cappa è superiore a quella indicata nella scheda  fornita.

Solo per apparecchiature di cottura a gas: la distanza minima fino alla cappa deve essere di 65 cm.

Collegamento della cappa alla rete

Attenzione: prima di collegare la cappa: staccare l'alimentazione elettrica e verificare che la tensione e frequenza fornite coincidano con quelle indicate sulla targhetta delle caratteristiche dell'apparecchio.

Se l'apparecchiatura dispone di una spina, collegare la cappa a una presa di corrente situata in una zona accessibile e che rispetta le norme vigenti.

Se l'apparecchiatura non dispone di una spina, collegare l'apparecchio direttamente alla rete elettrica, proteggendolo con un dispositivo separatore accessibile per lo scollegamento, onnipolare, in accordo con le norme locali.

Uso della cappa - Sicurezza

Attenzione: in caso di scarica elettrostatica (ad es. un fulmine) la cappa potrebbe smettere di funzionare. Questo non comporta alcun rischio di danni. Staccare la cappa dall'alimentazione elettrica e ricollegarla dopo un minuto.

Non consentire l'uso della cappa a bambini e persone con limitate capacità fisiche, psichiche o mentali o a persone prive della necessaria esperienza e/o conoscenza salvo abbiano ricevuto istruzioni sull'uso dell'apparecchio da una persona responsabile della sua sicurezza.

Evitare che i bambini possano giocare con l'apparecchiatura.

Per evitare possibili incendi pulire periodicamente il filtro metallico, tenere sempre sotto controllo i recipienti con olio caldo e non fiammeggiare alimenti sotto la cappa.

Non utilizzare la cappa se presenta danni o imperfezioni. Contattare un distributore ufficiale o un agente autorizzato.

Le parti accessibili possono riscaldarsi quando si usano con apparecchiature di cottura.

Uso della cappa - Pannello di comando (cercare il simbolo nelle figure)

Sono descritti di seguito i diversi pannelli di comando. Controllare il modello del pannello installato sulla cappa e vedere la figura indicata in ogni caso.

Pannello con pulsante elettronico (fig. P2)

- 1- Accensione e spegnimento dell'illuminazione.
- 2- Spia di controllo del funzionamento dell'illuminazione.
- 3- Velocità dell'estrattore - pulsante: 1°, 2° e 3° vel. Premendo di nuovo la velocità in uso si spegne l'estrattore.
- 4- Spia di controllo della velocità di funzionamento dell'estrattore.

Temporizzazione: mantenere premuto per due secondi il pulsante della velocità scelta, fino a che l'indicatore lampeggia. Trascorsi 15 minuti l'estrattore si ferma e si spegne l'illuminazione. Per cancellare la temporizzazione: premere una volta il pulsante della velocità scelta.

Pannello a quattro velocità- Indicatore digitale (fig. P3)

- 1- Accensione e spegnimento dell'illuminazione.
- 2- Accensione e spegnimento dell'estrattore.
- 3- Diminuire la velocità dell'estrattore.
- 4- Pannello indicatore della velocità dell'estrattore.
- 5- Aumentare la velocità dell'estrattore.
- 6- Attivare la velocità turbo dell'estrattore.
- 7- Attivare e disattivare la temporizzazione dell'estrattore.

Temporizzazione: l'estrattore funziona per 5 min alla velocità in corso e per altri 5 min in ognuna delle velocità inferiori fino a che si ferma e si spegne l'illuminazione.

Pannello tattile (fig. P5)

- 1- Spia indicatore/pulsante di avviso della pulizia dei filtri. Avvisa della necessità di cambiare il filtro - premere per disattivare dopo aver pulito o cambiato il filtro.
- 2- Attivare e disattivare la temporizzazione dell'estrattore.
- 3- Accensione e spegnimento dell'illuminazione. Mantenere premuto per regolare l'intensità dell'illuminazione.
- 4- Accensione e spegnimento dell'estrattore.
- 5- Velocità dell'estrattore - pulsante: 1°, 2°, e 3°/4° vel.

Temporizzazione: l'estrattore funziona per 5 min alla velocità in corso e per altri 5 min in ognuna delle velocità inferiori fino a che si ferma.

Pannello tattile scorrevole (fig. P6)

- 1- Accensione e spegnimento dell'estrattore.
- 2- Pannello tattile scorrevole per controllare la velocità dell'estrattore. Si usa anche in combinazione con il pulsante -3-.
- 3- Accensione e spegnimento dell'illuminazione. Premere il pulsante e, mentre lampeggia, regolare l'intensità dell'illuminazione con il pannello tattile scorrevole-2-.
- 4- Attivare e disattivare la temporizzazione dell'estrattore.
- 5- Spia indicatore/pulsante di avviso della pulizia dei filtri. Avvisa della necessità di cambiare il filtro - premere per disattivare dopo aver pulito o cambiato il filtro.

Temporizzazione: l'estrattore funziona per 2 min alla velocità in corso e per altri 2 min in ognuna delle velocità inferiori fino a che si ferma e si spegne l'illuminazione.

Manutenzione della cappa

Attenzione: staccare sempre l'alimentazione elettrica prima di eseguire la manutenzione della cappa. In caso di guasto contattare un distributore ufficiale o un agente autorizzato.

Pulizia esterna: usare un detergente liquido, non corrosivo ed evitare l'uso di prodotti di pulizia abrasivi.

Filtri del grasso: per evitare possibili incendi, pulirli minuziosamente una volta al mese o quando indicato dalla spia. Smontare i filtri e pulirli con acqua calda e detersivo. Per il lavaggio in lavastoviglie, disporre i filtri verticalmente per evitare che si depositino resti solidi.

Filtri ai carboni attivi: devono essere sostituiti ogni 3 mesi.

Importante: aumentare la frequenza di pulizia/sostituzione dei filtri se la cappa è usata per più di 2 ore al giorno. Utilizzare sempre filtri originali del produttore.

Sostituzione lampadine (cercare il simbolo nelle figure)

Attenzione: non toccare le lampadine se non è stata staccata l'alimentazione elettrica e fino a che non è diminuita la loro temperatura.

Importante: utilizzare lampadine nuove secondo quanto indicato nella targhetta delle caratteristiche della cappa.

Utilizzare lampadine con riflettore di alluminio per sostituire lampadine alogene. Non utilizzare lampadine diroiche - rischio di surriscaldamento.

Informativa legale

Il produttore:

- Dichiaro che questo apparecchio soddisfa i requisiti essenziali sul materiale elettrico a bassa tensione, prescritti dalla direttiva 2014/35/EU (LVD) e i requisiti di compatibilità elettromagnetica prescritta dalla direttiva 2014/30/EU (EMC).

- Non può essere ritenuto responsabile per la mancata osservanza delle indicazioni del presente manuale e delle norme di sicurezza vigenti per il corretto uso dell'apparecchio.

- Si riserva il diritto di eseguire qualsiasi modifica all'apparecchio o al presente manuale senza preavviso.

Contattare il nostro distributore ufficiale in caso sia necessaria assistenza tecnica o per ottenere informazioni aggiuntive sui nostri prodotti.



КУХОННА ВИТЯЖКА

Шановний користувач!

Дякуємо Вам за придбання нашої витяжки. Уважно прочитайте цю інструкцію, щоб оптимальним чином встановити та експлуатувати пристрій.



Увага! Дізнайтеся про місцеву систему нормативів по витяжній вентиляції. Не підключайте витяжний пристрій до димоходів, вентиляції або повітропроводів гарячого повітря. Перевірте, чи відповідає вентиляція приміщення місцевим

нормативам.

Переконайтеся в тому, що максимальне розрідження кімнатного витяжного обладнання не перевищує 4 Па (0,04 мбар).

Приміщення повинно мати достатню вентиляцію, якщо витяжний пристрій використовується одночасно з апаратами, що працюють на газі або іншому паливі. Відведення повітря повинно витягуватися через повітроводи, які використовуються для відводу газів/вугільних від апаратів, що працюють на газі або іншому паливі. Повинні дотримуватися нормативні вимоги до витяжної вентиляції.

Для виведення вилученого з приміщення повітря використовуйте жорстку трубу з ПВХ діаметром не менше 120 мм.

Наведені вище обмеження не відносяться до витяжних пристроїв без виведення повітря, що відходить назовні (системи рециркуляції з фільтрами, що містять активоване вугілля).

Встановіть витяжний пристрій відповідно до вказівок на схемі.

Керуйтеся вказівками виробника кухонного обладнання, якщо відстань від робочої поверхні устаткування до витяжного пристрою перевищує вказану на наведеній схемі монтажу відстань.

Тільки для газового кухонного обладнання: мінімальна відстань до витяжного пристрою повинна бути не менше 65 см.

Підключення витяжки до електромережі



Увага! Перед підключенням витяжки виконайте наступні дії: вимкніть подачу електроживлення і перевірте, чи збігаються напруга і частота електромережі зі значеннями, зазначеними на паспортній табличці пристрою.

Якщо витяжка має мережеву вилку, підключіть її до розетки електроживлення, розташованої в доступному місці, відповідно до діючих норм.

Якщо витяжка не має мережевої вилки, підключіть її безпосередньо до електромережі, обладнаної захисним пристроєм відключення, доступним для розриву ланцюга, відповідно до місцевих норм.

Експлуатація витяжки. Безпека




Увага! Витяжка може припинити роботу внаслідок електростатичного розряду (наприклад, через блискавку).

Відключіть електроживлення витяжного пристрою і знову підключіть його через хвилину.

Не дозволяйте користуватися витяжкою дітям, особам з фізичними, психічними чи розумовими вадами, особам без достатніх знань і досвіду, якщо вони не проінструктовані щодо експлуатації пристрою особами, що відповідають за їх безпеку. Слідкуйте за дітьми, щоб вони не гралися з пристроєм!

Щоб уникнути небезпеки загоряння регулярно очищайте металевий фільтр, постійно стежте за сковорідками з гарячим маслом і не допускайте високого відкритого вогню під витяжним пристроєм.

Не користуйтеся витяжним пристроєм, якщо є ознаки несправності або неправильної роботи. Зв'яжіться з офіційним постачальником або повноважним дилером. Доступні деталі можуть нагріватися при роботі кухонних приладів.

Експлуатація витяжки – панель управління (див. Значок  на рис.).

Нижче описані різні види панелей управління. З'ясуйте, яка модель панелі встановлена на вашому пристрої і керуйтеся відповідним малюнком.

Панель з електронними кнопками (рис. P2)

1. Увімкнення і вимкнення освітлення.
 2. Індикатор управління освітленням.
 3. Швидкість витяжного вентилятора: кнопки – швидкості 1, 2, 3. Повторне натискання кнопки поточної швидкості призводить до вимкнення витяжного вентилятора.
 4. Індикатор управління швидкістю витяжного вентилятора.
- Таймер: тримайте натиснутою кнопку обраної швидкості протягом 2 секунд, доки дисплей НЕ заблимає. Витяжний вентилятор зупиниться через 15 хвилин, освітлення згасне. Скасування таймера: одноразово натисніть кнопку обраної швидкості.

4-швидкісна панель – цифровий дисплей (рис. P3)

1. Увімкнення і вимкнення освітлення.
 2. Увімкнення і вимкнення витяжного вентилятора.
 3. Зменшення швидкості витяжного вентилятора.
 4. Панель дисплея швидкості витяжного вентилятора.
 5. Збільшення швидкості витяжного вентилятора.
 6. Увімкнення підвищеної швидкості витяжного вентилятора.
 7. Увімкнення і вимкнення таймера витяжного вентилятора.
- Таймер: витяжний вентилятор працює 5 хвилин на поточній швидкості, потім по 5 хвилин на кожній з більш низьких швидкостей, потім вентилятор зупиняється і освітлення гасне.

Сенсорна панель (рис. P5)

1. Дисплей / кнопка попередження про необхідність очищення фільтра (попередження про необхідність заміни фільтра) – натисніть для відключення, якщо фільтр очищений або замінений.
 2. Увімкнення і вимкнення таймера витяжного вентилятора.
 3. Увімкнення і вимкнення освітлення. Натисніть і утримуйте для регулювання яскравості освітлення.
 4. Увімкнення і вимкнення витяжного вентилятора.
 5. Швидкість витяжного вентилятора: кнопки – швидкості 1, 2, 3, 4.
- Таймер: витяжний вентилятор працює 5 хвилин на поточній швидкості, потім по 5 хвилин на кожній з більш низьких швидкостей, потім вентилятор зупиняється і освітлення гасне.

Повзункова сенсорна панель – слайдер (рис. P6)

1. Увімкнення і вимкнення витяжного вентилятора.
 2. Повзункова сенсорна панель (слайдер) для управління швидкістю витяжного вентилятора. Використовується також в поєднанні з кнопкою "3".
 3. Увімкнення і вимкнення освітлення. Натисніть кнопку і, поки вона блимає, відрегулюйте яскравість освітлення за допомогою повзункової сенсорної панелі (слайдера).
 4. Увімкнення і вимкнення таймера витяжного вентилятора.
 5. Дисплей / кнопка попередження про необхідність очищення фільтра (попередження про необхідність заміни фільтра) – натисніть для відключення, якщо фільтр очищений або замінений.
- Таймер: витяжний вентилятор працює 2 хвилини на поточній швидкості, потім по 2 хвилини на кожній з більш низьких швидкостей, потім вентилятор зупиняється і освітлення гасне.

Технічне обслуговування витяжки




Увага! Завжди відключайте подачу електроживлення перед виконанням робіт по обслуговуванню витяжного пристрою. У разі несправності зв'яжіться з офіційним постачальником або повноважним дилером.

Очищення зовнішніх поверхонь: використовуйте неагресивні рідкі миючі засоби, уникайте застосування абразивних чистячих засобів.

Жирові фільтри: щоб уникнути загоряння виконуйте повну очистку щомісяця або в міру появи відповідної індикації на дисплеї. Очищення полягає в знятті і промиванні фільтрів гарячою водою з миючим засобом. При використанні посудомийної машини розміщуйте фільтри вертикально для видалення твердих частинок, які осіли на фільтрі. **Фільтри з активованим вугіллям:** замініть через кожні 3 місяці.



Важливе зауваження: очищайте або замініть фільтри частіше, ніж зазначено вище, якщо витяжний пристрій використовується більше 2 годин на день. Завжди застосовуйте оригінальні фільтри від виробника. Заміна лампи (знак  на малюнку).



Увага! Не чіпайте лампу, поки вона не охолола і якщо не відключене електроживлення.



Важливе зауваження: використовуйте нову лампу того ж типу, який вказаний на паспортній табличці витяжки.

Для заміни галогенних ламп використовуйте лампи з алюмінієвими відбивачами. Не використовуйте дихроїчні лампи – існує небезпека перегріву.

Правова інформація

Виробник

- Заявляє, що даний виріб відповідає всім основним вимогам до низьковольтного електричного обладнання, встановленим Директивою 2014/35/EU (LVD), і електромагнітної сумісності, встановленим Директивою 2014/30/EU (EMC).

- Не несе відповідальності за пошкодження, викликані недотриманням вказівок щодо належного використання обладнання, наведених в цьому посібнику, та існуючих нормативів з безпеки.

- Залишає за собою право без попереднього повідомлення вносити зміни в обладнанні та даному керівництві.

При виникненні необхідності в технічній допомозі або додатковій інформації про нашу продукцію зв'яжіться, будь ласка, з офіційним постачальником техніки в Україні (контактні дані вказано на останній сторінці).

PL DEKORACYJNY OKAP WYCIĄGOWY

Szanowny Kliencie,

Điękujemy za zakup naszego okapu. Prosimy starannie zapoznać się z tą instrukcją, co umożliwi optymalną instalację, użytkowanie i konserwację urządzenia.


Montaż okapu (szukaj symbolu na rysunkach)

! Ostrzeżenie: sprawdź lokalne przepisy w sprawie odprowadzenia wyciwów. Nie podłączaj okapu do przewodu kominowego, wentylacyjnego czy gorącego powietrza. Skonsultuj z odpowiednią lokalną instytucją, czy wentylacja pomieszczenia jest odpowiednia. Upewnij się, że maksymalny przepływ powietrza usuwanego z pomieszczenia przez urządzenie nie przekracza 4 Ps (0,04 mbara). W pomieszczeniu należy zapewnić odpowiednią wentylację, jeśli okap wyciągowy jest używany równoległe z urządzeniami, które działają na gazie lub innych paliwach. Usunięte powietrze musi być wyciągane przez kanały, które służą do usuwania oparów z urządzeń, które działają na gazie lub innych paliwach. Należy przestrzegać przepisów dotyczących odprowadzania powietrza.

Do odprowadzenia wyciwów użyj sztywnego przewodu PCW o średnicy co najmniej 120 mm.

Powyższe ograniczenia nie odnoszą się do okapów bez odprowadzenia wyciwów na zewnątrz (system recyrkulacji powietrza z filtrem z aktywnym węglem).

Zamontować wyciąg zgodnie z instrukcją na załączonym szablonie e. 

Przestrzegać instrukcji producenta kuchenki gazowej w odniesieniu do wysokości montażu okapu nad powierzchnią płyty kuchenki, jeśli jest ona większa niż wyznaczona przez załączony szablon .

Dotyczy tylko kuchenek gazowych: minimalna odległość do okapu musi wynosić przynajmniej 65 cm.

Podłączanie okapu do sieci elektrycznej

! Ostrzeżenie: przed podłączeniem okapu: odłączyć zasilanie elektryczne i sprawdzić, czy napięcie i częstotliwość prądu w miejscu instalacji są zgodne z podanymi na tabliczce znamionowej urządzenia.

Jeśli okap wyciągowy jest wyposażony we wtyczkę, podłączyć ją do położonego w dostępnym miejscu gniazdka zgodnie z przepisami.

Jeśli okap nie jest wyposażony we wtyczkę, podłączyć go bezpośredni do sieci elektrycznej chronionej przez separator z możliwością odłączenia, zgodnie z przepisami.

Korzystanie z okapu - bezpieczeństwo

! Ostrzeżenie: okap może przestać pracować w razie wystąpienia wylądowania elektrostatycznego (np. błyskawicy). Nie stanowi to ryzyka uszkodzenia. Odłączyć zasilanie elektryczne okapu i ponownie włączyć po upływie ok. 1 minuty.

Nie należy zezwalać na używanie okapu przez dzieci lub przez osoby o ograniczonej sprawności (fizycznej, sensorycznej lub umysłowej) ani przez osoby nieposiadające odpowiedniego doświadczenia lub wiedzy, o ile nie zostały one poinstruowane w zakresie użytkowania urządzenia przez osobę odpowiedzialną za ich bezpieczeństwo.

Dzieci powinny być pod nadzorem, aby nie bawiły się urządzeniem.

Aby uniknąć ryzyka pożaru, należy regularnie czyścić metalowy filtr, stale kontrolować patelnie z gorącym olejem i nie przygotowywać pod okapem jedzenia płonącego.

Nie należy korzystać z okapu, jeśli wykazuje on oznaki uszkodzenia lub złego stanu technicznego. Skontaktować się z oficjalnym dystrybutorem lub autoryzowanym sprzedawcą.

Części, do których jest dostęp, mogą się nagrzewać podczas używania naczyń do gotowania.

Użytkowanie okapu - panel sterowania (patrz symbol na rysunkach)

Różne panele sterowania są opisane poniżej. Sprawdź, jaki typ panelu sterowania jest zainstalowany w okapie i poszukać odpowiedniego rysunku.

Panel z przyciskiem elektronicznym (rys. P2)

- 1- Włącznik i wyłącznik oświetlenia.
- 2- Lampka kontrolna oświetlenia.
- 3- Prędkość obrotowa wentylatora okapu - przycisk: prędkość 1, 2 i 3 Ponownie nacisnąć przycisk bieżącej prędkości, by wyłączyć wentylator okapu.
- 4- Lampka kontrolna prędkości pracy wentylatora wyciągu.

Zegar: nacisnąć przycisk wybranej prędkości i przytrzymać przez ok. 2 s, aż wyświetlacz zacznie migać. Wentylator wyciągu zatrzyma się po upływie 15 minut, a oświetlenie wyłączy się. Aby wyłączyć zegar: nacisnąć krótko wybrany przycisk.

Panel z 4 prędkościami - wyświetlacz cyfrowy (rys. P3)

- 1- Włącznik i wyłącznik oświetlenia.
- 2- Włącznik i wyłącznik oświetlenia.
- 3- Zmniejsza prędkość obrotową wentylatora.
- 4- Panel wyświetlacza prędkości wentylatora.
- 5- Zwiększa prędkość obrotową wentylatora.
- 6- Włącza prędkość turbo wentylatora.
- 7- Włącza i wyłącza zegar wentylatora okapu.

Zegar: wentylator okapu pracuje 5 minut z bieżącą prędkością i kolejno po 5 minut z każdą mniejszą prędkością, aż się zatrzyma. Oświetlenie zostaje wyłączone.

Panel dotykowy (rys. P5)

- 1- Wyświetlacz / przycisk ostrzeżenia o zatkanym filtrze. Ostrzeżenie o potrzebie wymiany filtra - nacisnąć jeden raz, aby wyłączyć, gdy filtr został wyczyszczony lub wymieniony.
- 2- Włącza i wyłącza zegar wentylatora okapu.
- 3- Włącznik i wyłącznik oświetlenia. Nacisnąć i przytrzymać, by dostosować intensywność oświetlenia.
- 4- Włącznik i wyłącznik oświetlenia.
- 5- Prędkość obrotowa wentylatora okapu - przycisk: prędkość 1, 2 i 3/4

Zegar: wentylator okapu pracuje 5 minut z bieżącą prędkością i kolejno po 5 minut z każdą mniejszą prędkością, aż się zatrzyma.

Panel przesuwany dotykowy (rys. P6)

- 1- Włącznik i wyłącznik wentylatora.
- 2- Przesuwany panel dotykowy do regulacji prędkości obrotowej wentylatora. Używany także w połączeniu z przyciskiem -3-.
- 3- Włącznik i wyłącznik oświetlenia. Nacisnąć przycisk i gdy przycisk miga, dostosować intensywność oświetlenia za pomocą dotykowego panelu przesuwanego -2-.
- 4- Włącza i wyłącza zegar wentylatora okapu.
- 5- Wyświetlacz / przycisk ostrzeżenia o zatkanym filtrze. Ostrzeżenie o potrzebie wymiany filtra - nacisnąć jeden raz, aby wyłączyć, gdy filtr został wyczyszczony lub wymieniony.

Zegar: wentylator okapu pracuje 2 minuty z bieżącą prędkością i kolejno po 2 minuty z każdą mniejszą prędkością, aż się zatrzyma. Oświetlenie zostaje wyłączone.

Konserwacja okapu

! Ostrzeżenie: zawsze odłączyć zasilanie elektryczne przed wykonywaniem czynności konserwacyjnych przy okapie. W razie uszkodzenia skontaktować się z oficjalnym dystrybutorem lub autoryzowanym sprzedawcą.

Czyszczenie od zewnątrz: za pomocą ciepłego detergentu niepowodującego korozji. Nie stosować ściernych środków czyszczących.

Filtry tłuszczu: aby uniknąć pożaru, starannie czyścić raz w miesiącu lub za każdym razem, gdy zaświeci się lampka ostrzegawcza. Do czyszczenia filtr wymontować i umyć gorącą wodą z dodatkiem detergentu. W przypadku mycia w zmywarce, filtr umieszczać w pozycji pionowej, by zanieczyszczenia nie osadzały się na nim.

Filtry z aktywnym węglem: Wymieniać filtr co 3 miesiące.

! Ważne: zwiększyć częstotliwość czyszczenia wymiany filtra, jeśli okap jest używany przez więcej niż 2 godziny dziennie. Zawsze stosować oryginalne filtry producenta okapu.

Wymiana żarówki (patrz symbol na rysunkach)

! Ostrzeżenie: żarówki wymieniać dopiero po odłączeniu zasilania elektrycznego. Dodatkowo odczekać na schłodzenie żarówki.

! Ważne: do wymiany stosować nowe żarówki zgodnie z tabliczką znamionowej okapu.

Żarówki halogenowe można zastąpić żarówkami z aluminiowym reflektorem. Nie stosować żarówek dwubarwnych - ryzyko przegrzania.

Informacja prawna

Producent:

- Deklaruje, że niniejszy produkt spełnia wszystkie podstawowe wymagania w odniesieniu do elektrycznych urządzeń niskonapięciowych, określone w dyrektywie 2014/35/EU (LVD) oraz w dyrektywie w sprawie zgodności elektromagnetycznej 2014/30/EU (EMC).

- Nie ponosi odpowiedzialności za skutki nieprzestrzegania niniejszej instrukcji oraz obowiązujących przepisów w zakresie poprawnego użytkowania urządzeń.

- Zastrzega sobie prawo do wprowadzania modyfikacji urządzenia lub niniejszej instrukcji bez uprzedzenia.

Aby otrzymać pomoc techniczną lub dodatkowe informacje na temat tego produktu, proszę skontaktować się z naszym oficjalnym dystrybutorem.

ZH 装饰型吸油烟机

尊敬的用户：


感谢您购买我们的吸油烟机产品。为了达到最佳的安装、使用及保养效果，请您仔细阅读本使用说明书。

安装吸油烟机（参考图示中 符号说明）

⚠️ 注意事项： 请参考您当地有关油烟排放标准的规定。请勿将吸油烟机与其他排烟管道、通风管道或热风管道连接。请向当地权威机构确认室内通风条件是否适合安装。请确保室内家用电器的最大排气风压率不超过 4 帕 (0.04 毫巴)。如吸油烟机需与其他燃气设备一同使用，必须保证室内通风条件充分。必须通过其他燃气设备的排烟管道排放空气。必须遵照有关排气标准的规定。

请使用最小直径 Ø120mm、PVC 材质的硬塑料管作为室外排烟管。

以上要求不适用于无排烟系统的吸油烟机（具备带活性炭过滤网的重复循环系统）。

请遵照图例  中的图示安装吸油烟机。

如燃气灶与吸油烟机之间的距离大于图例  所示距离，请遵照厨房电器生产商的指示。

仅适用于厨房燃气灶：燃气灶与吸油烟机的最小距离必须至少为 65 厘米。

试运行吸油烟机

⚠️ 注意事项： 运行吸油烟机前：请先关闭供电电源，检查供电电压与电流是否符合吸油烟机铭牌上所示规定。

如吸油烟机带有插头，请遵照适用法规将插头连接至邻近区域内的电源插座。

如吸油烟机不带有插头，请遵照当地法规将其直接连接至具断路器断开保护的电源。

使用吸油烟机——安全使用说明

⚠️ 注意事项： 吸油烟机可能会在静电放电时停止工作（如闪电时）。这不会造成吸油烟机的损坏。此时，请关闭电源开关，在一分钟后重新打开电源开关。

请勿让儿童、障碍人士（包括生理、感官、心理）或缺乏知识经验者使用，除非有人在旁指导，保证其安全使用吸油烟机。

应注意照看儿童，避免儿童玩弄设备。

为避免火灾危险，请定期清洗金属过滤器以及长期积聚热油的吸油烟机控制面板。请勿在吸油烟机下方直接烧烤食物。

若发现吸油烟机出现损坏或瑕疵，请勿使用。请联系本公司分部或授权经销商。

在使用燃气灶时，相邻零部件可能会受热。

使用吸油烟机——控制面板（参考图示中 符号说明）

以下内容包含不同的控制面板。查看您吸油烟机上安装的面板型号，并参考相应图示。

带电子按键的控制面板（图示 P2）

- 1- 照明灯开关键。
- 2- 照明灯操作控制指示灯。
- 3- 风机转速——按键：风速 1、2 和 3。按两次风速按键可关闭风机。
- 4- 风机操作控制指示灯。

定时器：按住所选风速键持续两秒钟，直到显示屏闪烁。15 分钟后风机将自动停止，照明灯自动关闭。取消定时器：按一下所选风速键。

四档风速控制面板——数字显示屏（图示 P3）

- 1- 照明灯开关键。
- 2- 风机开关键。
- 3- 风机减速键。
- 4- 风机转速显示屏。
- 5- 风机加速键。
- 6- 风机涡轮加速键。
- 7- 风机定时器开关键。

定时器：风机会先以当前风速工作 5 分钟，再逐渐降至每一低速档分别工作 5 分钟，直到自动停止工作，照明灯自动关闭。

触摸式控制面板（图示 P5）

- 1- 滤油网清洁警告显示屏/按键。在需要更换滤油网时发出警告——清洁或更换滤油网后，按下按键关闭警告。
- 2- 风机定时器开关键。
- 3- 照明灯开关键。按住照明灯开关键可调节照明灯亮度。
- 4- 风机开关键。
- 5- 风机转速——按键：风速 1、2 和 3/4。

定时器：风机会先以当前风速工作 5 分钟，再逐渐降至每一低速档分别工作 5 分钟，直到自动停止工作。

滑动触摸式控制面板（图示 P6）

- 1- 风机开关键。
- 2- 控制风机转速的滑动触摸式面板。也可与按键 -3- 搭配操作。
- 3- 照明灯开关键。按下按键，当其闪烁时，通过操作滑动触摸式面板 -2- 调节照明灯亮度。
- 4- 风机定时器开关键。
- 5- 滤油网清洁警告显示屏/按键。在需要更换滤油网时发出警告——清洁或更换滤油网后，按下按键关闭警告。

定时器：风机会先以当前风速工作 2 分钟，再逐渐降至每一低速档分别工作 2 分钟，直到自动停止工作，照明灯自动关闭。

保养吸油烟机

⚠️ 注意事项： 保养吸油烟机前，请务必先关闭供电电源。若发生故障，请联系本公司分部或授权经销商。

外部清洁：请使用无腐蚀性的液体清洁剂，请勿使用含研磨剂的清洁产品。

滤油网：为了防止火灾，请每月彻底清洗滤油网，或每当显示屏指示灯显示清洁警告时清洗。清洗时，拆下滤油网，用热水与清洁剂清洗。如使用洗碗机清洗，请垂直放置滤油网，避免固体沉淀物残留在滤网上。

活性炭过滤网：每 3 个月进行更换。

⚠️ 重要说明： 如吸油烟机每天使用超过 2 小时，请增加过滤网清洗/更换的频率。请务必使用由原厂生产的原装过滤网。

更换灯泡（参考图示中 符号说明）

⚠️ 注意事项： 更换灯泡前，请先关闭供电电源，等灯泡冷却后再进行更换。

⚠️ 重要说明： 请参照吸油烟机铭牌上的规定更换新灯泡。

更换卤素灯泡时，请使用带铝制灯罩的灯泡。请勿使用二向色灯泡——以免烫伤。

法律信息

生产商声明：

- 该产品符合 2014/35/EU (LVD) 中关于低压电器以及 2014/30/EU (EMC) 有关电磁兼容性的所有基本规定。
- 如由于未遵照该使用说明书中规定的注意事项，或未遵守正确使用该设备的现行安全规定而引起故障，生产商概不承担任何责任。
- 生产商保留对设备或该说明书的更改权，恕不另行通知。



如需技术支持或了解关于我们产品的其他信息，请联系本公司正规经销商。

نشكرك على شراء الشفاطات الخاصة بنا. الرجاء قراءة هذه التعليمات بعناية للتركيب والاستخدام والصيانة الأمثل.

تركيب الشفاطات على الجدران (ابحث عن الرمز في الأشكال)

تحذير: استعمل عن اللوائح المحلية المتعلقة بمنافذ المداخل. لا تعمل على توصيل الشفاط بالأدخنة أو وسيلة تهوية أو بأنبوب هواء ساخن. تأكد من أن تهوية الغرفة متوافقة مع شروط السلطات المحلية. تأكد من أن أقصى معدل تدفق لاستخلاص الهواء للأجهزة في الغرفة لا يتجاوز 0.04 mbarj (4 Pa). يجب أن يكون بالغرفة تهوية كافية إذا استخدمت الشفاط المستخلص في نفس الوقت مع الأجهزة التي تعمل بالغاز أو أنواع الوقود الأخرى. يجب استخراج الهواء المفرغ من خلال الأنابيب المستخدمة في إخراج الأدخنة المتصاعدة من الأجهزة التي تعمل بالغاز أو أنواع الوقود الأخرى. يجب الامتنال إلى اللوائح المتعلقة بتفريغ الهواء.

استخدم أنبوب بولي فينيل كلوريد (PVC) صلب بقطر $\varnothing 120$ لإخراج الأدخنة خارجًا. القيود المذكورة أعلاه لا تنطبق على الشفاطات غير المزودة بمنفذ للخارج (نظام إعادة التدوير مع مرشح فحم نشط).

ثبت الشفاط وفقًا للتعليمات الموجودة على القالب . ثبت الشفاط وفقًا للتعليمات الموجودة على القالب  المزود.

لأجهزة الطهي التي تعمل بالغاز فقط: يجب أن لا تقل المسافة إلى الشفاط عن 65 سم على الأقل.

توصيل الشفاط بالشبكة.

تحذير: قبل أن تقوم بتوصيل الشفاط: أغلق التيار الكهربائي وتحقق من أن الجهد المزود والتردد يتطابق مع ما أشير إليه في لوحة الجهاز.

إذا كان لشفاط التظهير قابس، قم بتوصيلة مع مدخل قابس الطاقة في منطقة يسهل الوصول إليه بما يتفق مع الأنظمة المطبقة.

إذا كان الشفاط بدون قابس صله مباشرةً بالشبكة الكهربائية، بحيث تكون محمية من قبل جهاز منفصل يسهل الوصول إليه حال الرغبة في قطع الاتصال، وذلك بما يتماشى مع القوانين المحلية.

استخدم الشفاط – الأمان

تحذير: قد يتوقف الشفاط عن العمل أثناء عملية التفريغ الكهربائي (مثل البرق). لا ينطوي هذا على مخاطر التلف. أفضل التيار الكهربائي عن الشفاط وأعد توصيله بعد دقيقة واحدة.

لا تسمح باستخدام الشفاط من قبل الأطفال أو الأشخاص ذوي القدرات (الجسدية أو الحسية أو العقلية) المنخفضة أو لأشخاص تتعدم عندهم الخبرة أو المعرفة، إلا إذا حصلوا على تعليمات حول استخدام الجهاز من قبل شخص مسؤول عن سلامتهم.

ينبغي أن يكون الأطفال تحت الإشراف حتى لا يلعبوا بالجهاز. لتجنب مخاطر الحريق، نظف المرشح المعدني بانتظام، وراقب الأحواض التي تحتوي على زيت حار بشكل دائم ولا تضع الطعام المشتعل مباشرة تحت الشفاط.

لا تستخدم الشفاط إذا ظهرت عليه علامات التلف أو العيوب. اتصل بالموزع الرسمي أو الوكيل المعتمد.

قد ترتفع درجة حرارة الأجزاء الظاهرة عند استخدام أجهزة الطهي.

استخدام الشفاط – لوحة التحكم (ابحث عن رمز في الأشكال)

تم وصف لوحات التحكم المختلفة أدناه. تحقق من نموذج اللوحة المثبتة على الشفاط الخاص بك وتفحص الشكل المشار إليه في كل حالة.

لوحة بزر كهربائي (الشكل P2)

1- تشغيل وإيقاف تشغيل الإضاءة.
2- ضوء إرشاد تحكم التشغيل الخاص بالإضاءة.

3- سرعة مروحة المستخرج – الزر: السرعات 1 و 2 و 3 اضغط على السرعة الحالية مرة أخرى لإيقاف تشغيل مروحة المستخرج.

4- مروحة المستخرج تعمل لسرعة التحكم في الإضاءة التجريبية.

المؤقت. اترك زر السرعة المختارة مضغوط لأسفل لمدة ثانيتين حتى تومض الشاشة. تتوقف مروحة المستخرج.

بعد 15 دقيقة ثم تنطفئ الإضاءة. لإلغاء المؤقت: اضغط مرة واحدة على زر اختيار السرعة.

لوحة بأربع سرعات – عرض رقمي (الشكل P3)

1- تشغيل وإغلاق الإضاءة.

2- تشغيل وإغلاق مروحة المستخرج.

3- قلل سرعة مروحة الأستخراج.

4- لوحة عرض سرعة مروحة الأستخراج

5- زود سرعة مروحة الأستخراج.

6- قم بتمكين السرعة القصوى لمروحة المستخرج.

7- قم بتمكين وتعطيل ضابط وقت مروحة المستخرج.

المؤقت: تعمل مروحة الأستخراج لمدة 5 دقائق على السرعة الحالية و5 دقائق أخرى على كل سرعة أقل حتى تتوقف وتطفئ الإضاءة.

لوحة تعمل باللمس (شكل P5)

1- زر/عرض تحذير تنظيف المرشح. تحذير من الحاجة إلى استبدال المرشح – اضغط على زر التعطيل بمجرد تنظيف أو استبدال المرشح.

2- قم بتمكين وتعطيل مؤقت مروحة الأستخراج.

3- تشغيل وإيقاف تشغيل الإضاءة. اضغط مع الاستمرار لأسفل لضبط شدة الإضاءة.

4- تشغيل وإيقاف تشغيل مروحة الأستخراج.

5- سرعة مروحة الأستخراج – الزر: السرعات 1، 2، و 3/4

المؤقت: تعمل مروحة الأستخراج لمدة 5 دقائق على السرعة الحالية و5 دقائق أخرى على كل من السرعات المنخفضة حتى تتوقف.

لوحة منزلقة تعمل باللمس (شكل P6)

1- تشغيل وإيقاف تشغيل مروحة الأستخراج.

2- لوحة منزلقة تعمل باللمس للتحكم في سرعة مروحة الأستخراج. كما تستخدم أيضًا مع الزر 3-

3- تشغيل وإيقاف تشغيل الإضاءة. اضغط على الزر وعندما يومض، عدل شدة الإضاءة باستخدام اللوحة المنزلقة التي تعمل باللمس 2-.

4- قم بتمكين وتعطيل مؤقت مروحة الأستخراج.

5- زر/عرض تحذير تنظيف المرشح. تحذير من الحاجة إلى استبدال المرشح – اضغط على زر التعطيل بمجرد تنظيف أو استبدال المرشح.

المؤقت: تعمل مروحة الأستخراج لمدة دقيقتين على السرعة الحالية ودقيقتين أخرتين على كل سرعة أقل حتى تتوقف وتنطفئ الإضاءة.

صيانة الشفاط

تحذير: قم دائمًا بإغلاق التيار الكهربائي قبل القيام بأعمال الصيانة على الشفاط. اتصل بالموزع الرسمي والوكيل المعتمد في حال وقوع خطأ.

التنظيف الخارجي: استخدم المواد المقاومة للتآكل والمنظفات السائلة وتجنب استخدام منتجات التنظيف الكاشطة.

مرشح الدهون: لتجنب الحرائق، قم بتنظيف شامل مرة كل شهر أو كلما أشار الضوء الإرشادي على الشاشة إلى ذلك. لنقم بذلك، قم بإزالة المرشحات واغسلهم بالماء الساخن والمنظفات. إذا استخدمت غسالة الصحون، ضع المرشحات بشكل عمودي لمنع البقايا الصلبة من الترسب عليها.

تفعيل مرشحات الفحم النشط: تستبدل كل 3 شهور.

هام: زود وتيرة تنظيف/استبدال المرشح إذا تم استخدام الشفاط لأكثر من ساعتين في اليوم. استخدم دومًا المرشحات الأصلية من الشركة المصنعة.

استبدال المصباح (ابحث عن رمز في الأشكال)

تحذير: لا تمسك المصابيح حتى يتم فصل التيار الكهربائي وتصبح باردة.

هام: استخدم مصابيح جديدة وفقًا لتلك المشار إليها على لوحة الشفاط.

استخدم المصابيح مع مرآة عاكسة من الألومنيوم لتحل محل مصابيح الهالوجين. لا تستخدم المصابيح مزدوجة اللون – لخطر ارتفاع درجة الحرارة.

معلومات قانونية

الشركة المصنعة:

- تؤكد أن هذا المنتج يلبي جميع المتطلبات الأساسية المتعلقة بالمعدات الكهربائية ذات الجهد المنخفض التي صُممت بما يتفق مع قوانين (LVD) 2014/35/EU الصادرة في 12 ديسمبر عام 2006، والتوافق الكهرومغناطيسي، المصممة بما يتفق مع قوانين (EMC) EU الصادرة في 15 ديسمبر 2004.

- والشركة غير مسؤولة عن عدم مراعاة التعليمات الواردة في الكتيب وأنظمة السلامة الحالية من أجل الاستخدام الصحيح للمعدات.

- وللشركة الحق في إجراء أي تعديلات في المعدات أو في هذا الكتيب بدون إشعار مسبق.

اتصل بالموزع الرسمي الخاص بنا إذا احتجت إلى مساعدة تقنية أو معلومات إضافية عن منتجاتنا.

Офіційний представник Günter & Hauer в Україні

www.gunter-hauer.ua
info@gunter-hauer.ua

Служба інформаційної підтримки на території України

0 800 60 44 69