

Günter & Hauer

ІНСТРУКЦІЯ З ЕКСПЛУАТАЦІЇ

КУХОННА ВИТЯЖКА



RAFAELLA

www.gunter-hauer.ua

Дякуємо Вам за довіру та придбання продукції

GÜNTER & HAUER

*Ця інструкція була розроблена,
щоб полегшити користування приладом.*

*Вона допоможе ознайомитись
із новою технікою якомога швидше.*

Переконайтеся, що Ви отримали прилад без ушкоджень.

*При виявленні пошкоджень зверніться, будь ласка, до тієї торговельної
організації, де Ви здійснили придбання.*

Інструкції з експлуатації також доступні на нашому сайті:

www.gunter-hauer.ua

Зміст

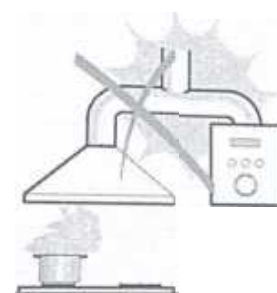
Рекомендації та поради	4
Встановлення	4
Використання	5
Технічне обслуговування	6
Габарити	7
З'єднання	10
Збір димоходу	10
Використання	11
Обслуговування	12
Фільтри-жироуловлювачі	13
Підсвічування	14
Головна схема	15
Утилізація старого електрообладнання	15
Пошук та усунення несправностей	16

РЕКОМЕНДАЦІЇ ТА ПОРАДИ

Керівництво відноситься до кількох версій даного пристрою. Відповідно, опис окремих функцій може бути не застосований до даного конкретного пристрою.

ВСТАНОВЛЕННЯ

- Виробник не несе відповідальності за будь-які пошкодження, що виникають в результаті неналежної або неправильної установки.
- Мінімальна безпечна відстань між робочою поверхнею плити і витяжкою – 650 мм (деякі моделі можна встановлювати на меншій висоті – див. Розділи, присвячені робочим габаритам і установці).
- Переконайтеся, що напруга мережі відповідає вказаній на розташованій у внутрішній частині витяжки табличці.
- Для пристроїв Класу I переконайтеся, що побутова розетка забезпечує коректне заземлення.
- Підключіть витяжку до витяжного каналу за допомогою труби діаметром не менше 120 мм. Довжина з'єднання з витяжним каналом повинна бути мінімальною.
- Не використовуйте витяжку для відводу продуктів горіння (каміни і т.п.).
- Якщо витяжка використовується в поєднанні з неелектричними приладами (наприклад, із пристроями, що використовують газ), щоб уникнути виникнення зворотної тяги відпрацьованого газу, в приміщенні необхідно забезпечити достатній рівень вентиляції. На кухні повинен бути передбачений прямий вихід на вулицю, що забезпечує надходження свіжого повітря. Якщо витяжка використовується в поєднанні з неелектричними приладами, з метою



уникнення можливої зворотної тяги відпрацьованого газу, негативний тиск у приміщенні не повинен перевищувати 0,04 мбар.

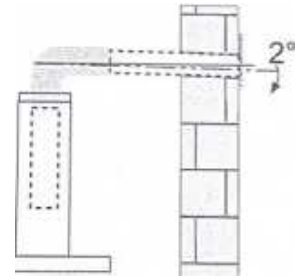
- У разі пошкодження силового кабелю, щоб уникнути ризику, виробник або служба технічного сервісу повинні виконати його заміну.
- Якщо в інструкції по установці газових конфорок зазначено більшу відстань, ніж в цьому посібнику, вона повинна розглядатися як пріоритетна. Необхідно дотримуватися нормативів по витраті повітря.

ВИКОРИСТАННЯ

- Витяжка призначена виключно для побутових ланцюгів – видалення сторонніх запахів на кухні.
- Ніколи не використовуйте витяжку для цілей, відмінних від зазначених.
- Не допускайте наявності високого відкритого вогню під працюючою витяжкою.
- Відрегулюйте інтенсивність полум'я таким чином, щоб воно діяло тільки на дно посуду, не виходячи за його межі.
- При використанні фритюрниці здійснюйте постійний контроль, так як перегріте масло може спалахнути.
- Не розпалюйте вогонь під витяжкою, щоб уникнути займання.
- Цей пристрій не повинен використовуватися особами (включаючи дітей) з обмеженими фізичними, сенсорними або розумовими здібностями, або з відсутністю досвіду чи знань, і тільки під наглядом або після відповідного інструктажу особою, відповідальною за їх безпеку.
- Слідкуйте за тим, щоб вони не гралися із пристроєм.


УВАГА!

При використанні кухонного приладдя відкриті частини витяжки можуть нагріватися.



ТЕХНІЧНЕ ОБСЛУГОВУВАННЯ

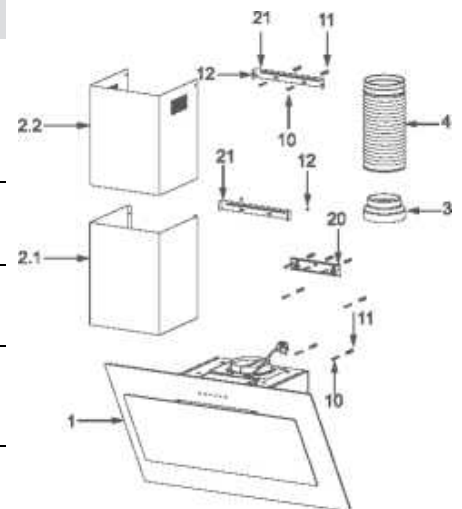
- Вимкніть витяжку перед виконанням робіт по обслуговуванню.
- Очистіть або замініть фільтр через заданий період часу (щоб уникнути займання).
- Виконуйте очищення витяжки тільки з використанням вологої тканини і нейтрального рідкого засобу для чищення.

Символ  означає, що даний продукт не можна викидати разом із побутовим сміттям. Віддайте його в пункт збору електронних приладів для утилізації. Утилізація старого пристрою допоможе запобігти можливим негативним наслідкам для навколишнього середовища і здоров'я людини.



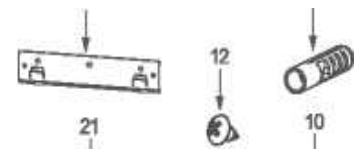
Для отримання більш докладної інформації про утилізацію даного продукту зверніться до адміністрації міста, служби утилізації відходів або в магазин, де ви придбали пристрій.

№п/п	К-сть	Компоненти
1	1	Корпус витяжки, включаючи: систему управління, підсвічування, вентилятор, фільтр.
2.1	1	Нижній декоративний короб.
2.2	1	Верхній декоративний короб.
3	1	Фланець.
4	1	Вихлопна система (гнучка гофра).

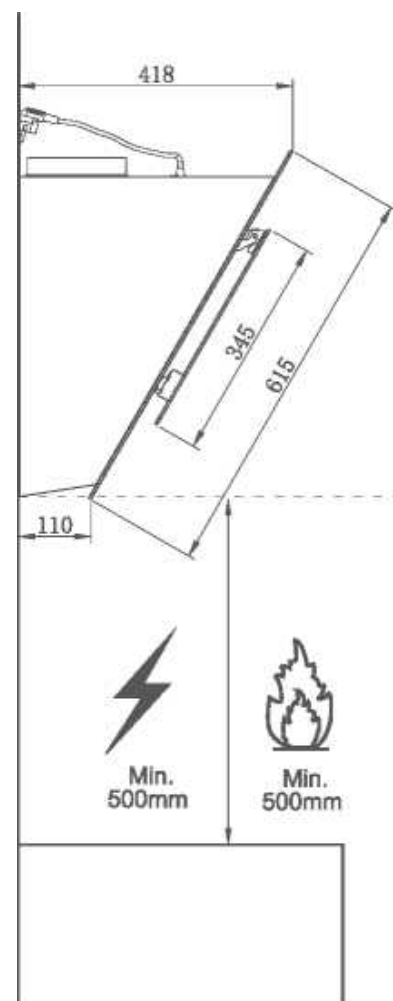
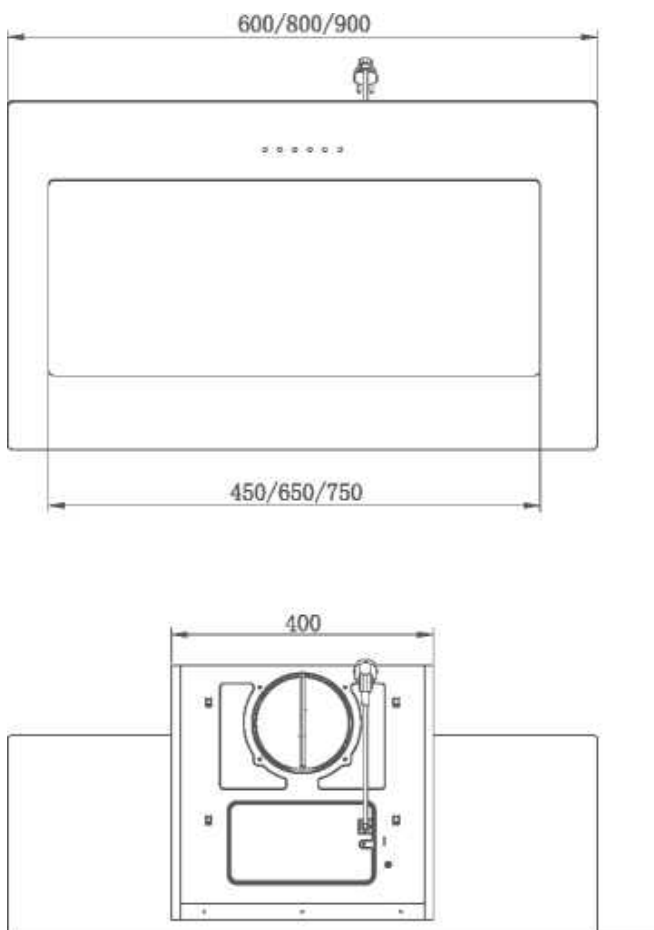


№п/п	К-сть	Компоненти установки
10	7	Шурупи 5x50.
11	7	Дюбелі.
12	6	Шурупи 4.2x9.5.
20	1	Кріпильний кронштейн витяжки.
21	2	Кріпильний кронштейн димаря (опціонально).

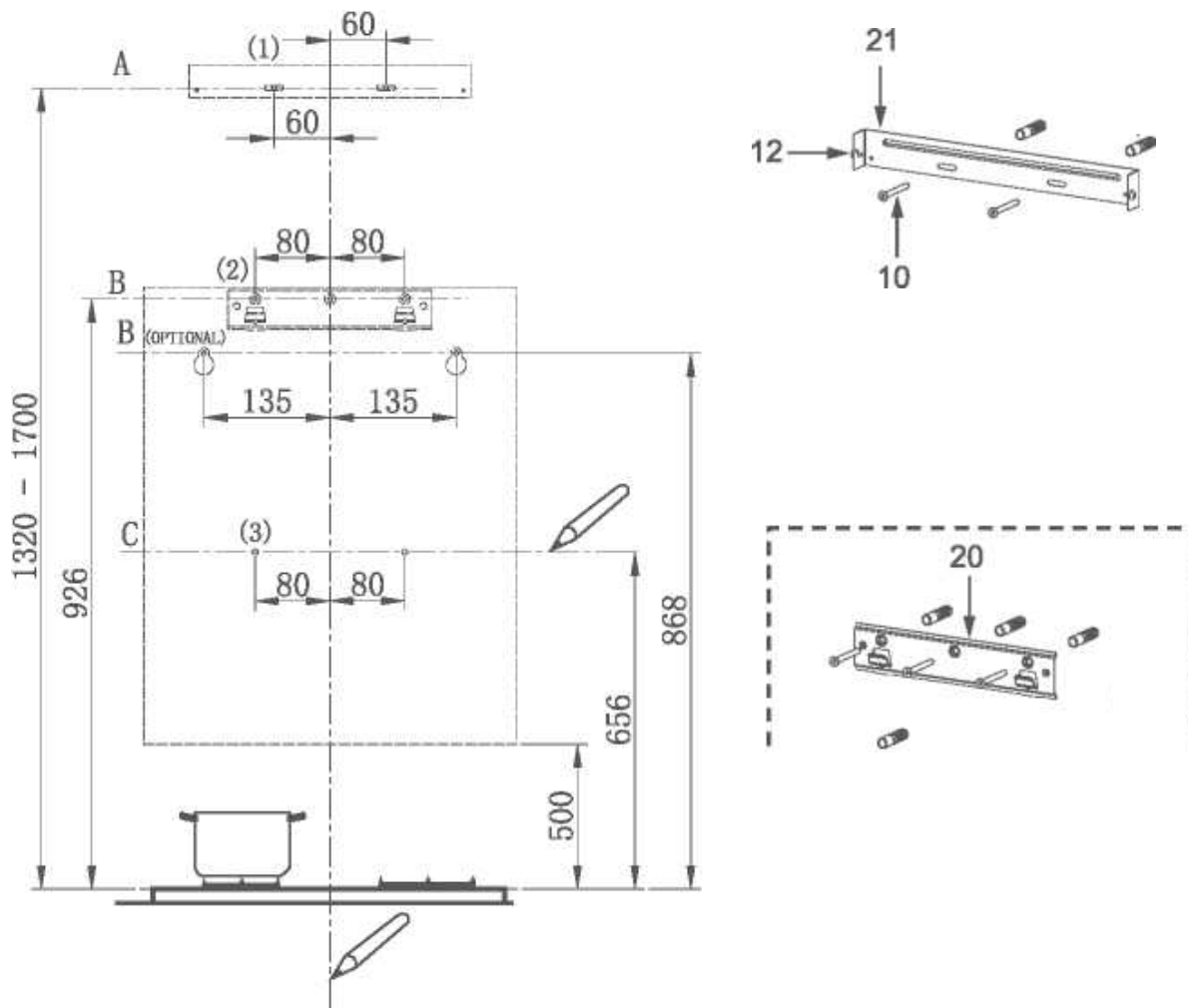
К-сть	Документація
1	Керівництво з експлуатації.



ГАБАРИТИ



Перший етап: див. наступні рисунки



- Вертикальна лінія повинна бути спрямована вгору до стелі або верхньої межі, в центрі області, де буде встановлена витяжка.
- Горизонтальна лінія А на 1320-1700 мм вище поверхні плити.
- Горизонтальна лінія В на мінімальній відстані 926 (868 опціонально) мм над поверхнею плити.
- Горизонтальна лінія С на мінімальній відстані 656 мм над поверхнею плити.

Мітки:

- Зробіть мітку (1) на горизонтальній лінії А 60 мм вправо від вертикальної лінії відліку.
- Повторіть операцію з іншого боку, переконавшись, що обидві мітки знаходяться на одному рівні.
- Зробіть мітку (2) на горизонтальній лінії В, 80 (135 опціонально) мм вправо від вертикальної лінії відліку.
- Повторіть операцію з іншого боку і на вертикальній лінії відліку, переконавшись, що всі три мітки знаходяться на однаковій відстані.
- Зробіть мітку (3) на горизонтальній лінії С, 80 мм вправо від вертикальної лінії відліку.
- Повторіть операцію з іншого боку, переконавшись, що обидві мітки знаходяться на одному рівні.

Встановлення кронштейнів:

- Просвердліть отвори в зазначених точках (1) (2) (3), використовуючи свердло 10 мм.
- Вставте дюбелі 11 в отвори (1) (2) (3).
- Зафіксуйте кронштейн витяжки 20 за допомогою трьох шурупів (5x50), які поставляються в комплекті.
- Зафіксуйте кронштейн димоходу 21 за допомогою двох шурупів 10 (5x50), що поставляються в комплекті.

Навісьте корпус витяжки:

- Відкрийте панель керування.
- Зніміть металевий фільтр-жироуловлювач, скориставшись рукоятками.
- (Або) Навісьте корпус витяжки на кронштейн 20.

(Або) Навісьте корпус витяжки на шурупи 10 (5x50) в точках (2).

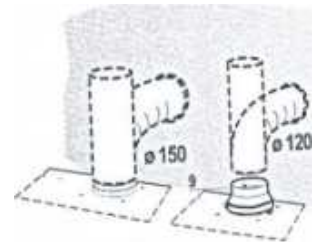
- Відрегулюйте положення корпусу витяжки.

З'ЄДНАННЯ

Канальна система відведення повітря

При установці каналної системи, підключіть витяжку до димоходу, скориставшись гнучкою або жорсткою трубою 150 або 120 мм – за вибором майстра.

- Для установки з'єднання відведення 120 мм, вставте фланець редуктора 3 в отвір на корпусі витяжки.

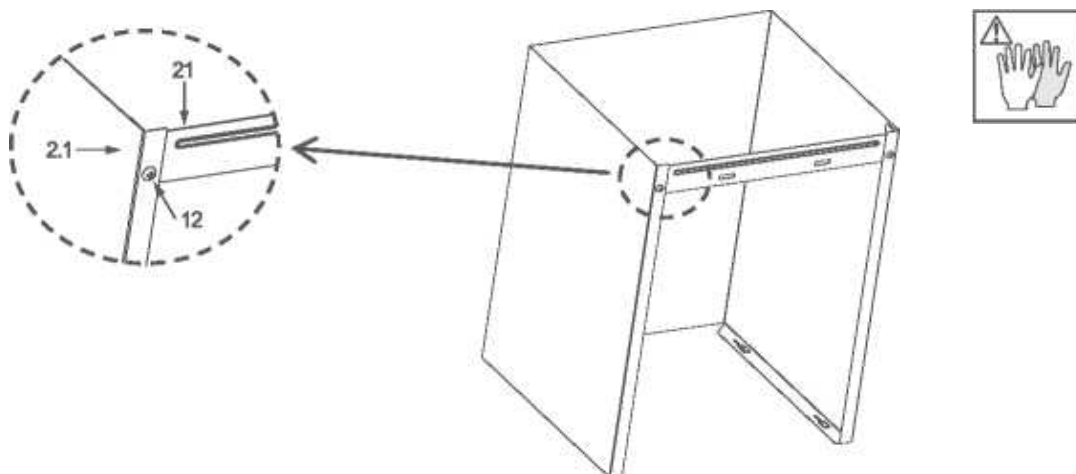


- Зафіксуйте трубу 4 за допомогою затискачів (не входять до комплекту).

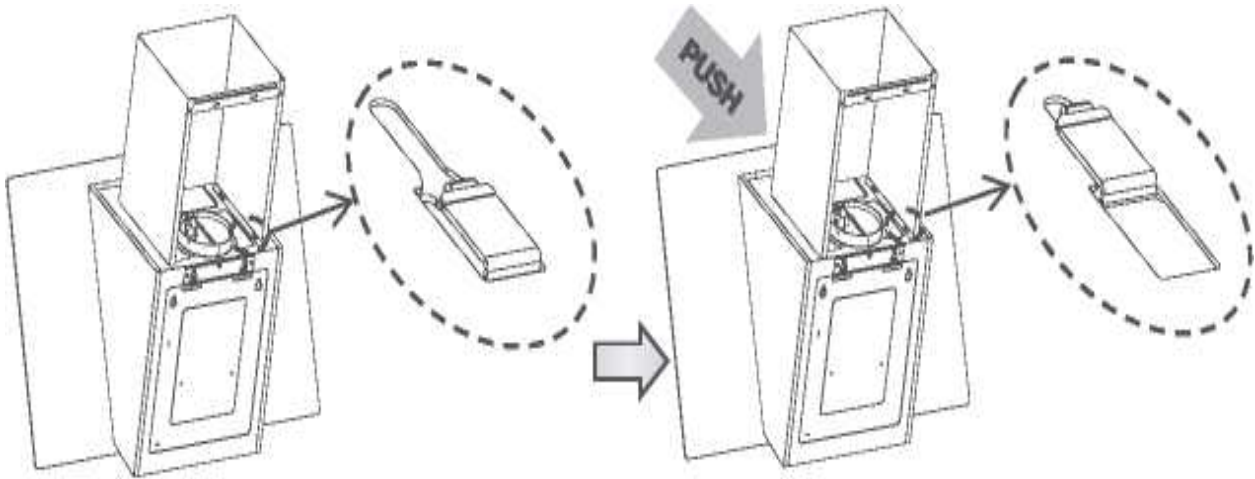
ЗБІР ДИМОХОДУ

Димохід встановлюється тільки в комплекті з витяжкою.

Нижня декоративна димова труба (нижній декоративний короб):

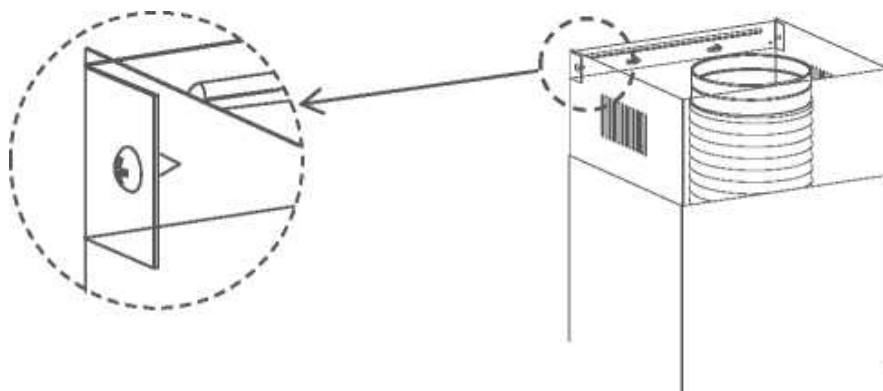


- Зафіксуйте кронштейн димоходу 21 на нижній декоративній димовій трубі за допомогою двох шурупів 12 (4.2x9.5), що поставляються в комплекті.
- Дещо розсуньте дві сторони димоходу і навесьте їх на корпус витяжки, переконавшись, що вони міцно закріплені.



Верхня декоративна димова труба (верхній декоративний короб)

- Трохи розсуньте дві сторони верхнього димоходу і навесьте їх між стіною і кронштейном 21, закріпленим на нижньому декоративному димоході.
- Зафіксуйте верхню частину димоходу на кронштейні 21 за допомогою двох шурупів 12 (4.2 x9.5), що поставляються в комплекті.



ВИКОРИСТАННЯ

ПАНЕЛЬ КЕРУВАННЯ

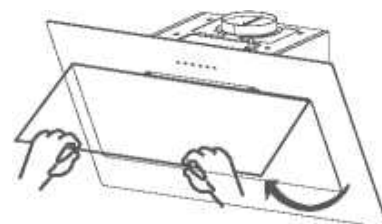


Кнопка	Функція	Примітка
	Включення мотору	Коли  не горить
	Активуйте відключення мотору з трьоххвилинною затримкою, коли мерехтітиме 	Коли  горить
	Відключення мотору	Коли  мерехтить
	Включення мотору на малих обертах	Кнопки   горять
	Включення мотору на середніх обертах	Кнопки   горять
	Включення мотору на максимальних обертах	Кнопки   горять
	Включення та виключення підсвічення в режимі максимальної яскравості	Кнопка  горить

ОБСЛУГОВУВАННЯ

ВІДКРИТТЯ ПАНЕЛІ УПРАВЛІННЯ

- Відкрийте панель керування, потягнувши її на себе.
- Виконуйте очищення витяжки ззовні тільки з використанням вологої тканини і нейтрального засобу для чищення.



Не використовуйте мокру тканину або губку. Не користуйтеся струменем води. Не використовуйте абразивні миючі засоби.

ФІЛЬТРИ-ЖИРОУЛОВЛЮВАЧІ

Очищення металевих самоочисних фільтрів-жироуловлювачів

Необхідно виконувати очищення фільтрів через кожні 2 місяці роботи, або частіше, якщо витяжка експлуатується в інтенсивному режимі.

Фільтр можна мити в посудомийній машині.

Потягніть на себе панель управління, щоб отримати доступ до фільтра. Зніміть фільтр, штовхнувши його у напрямку до задньої частини витяжки та одночасно потягнувши вниз.

При промиванні фільтра стежте, щоб він не вигинався.

Перед встановленням чистого фільтра переконайтеся, що він повністю висох.

Колір поверхні фільтра може змінюватися з часом, що не впливає на його ефективність.

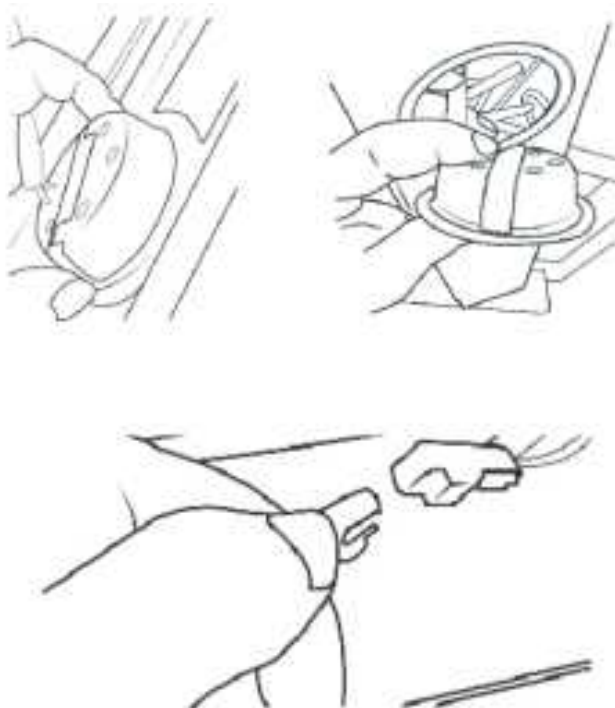
При установці фільтра у витяжку стежте, щоб він був встановлений правильно – рукоятка повинна дивитися назовні. Закрийте панель управління.

ПІДСВІЧУВАННЯ

Заміна світлодіода

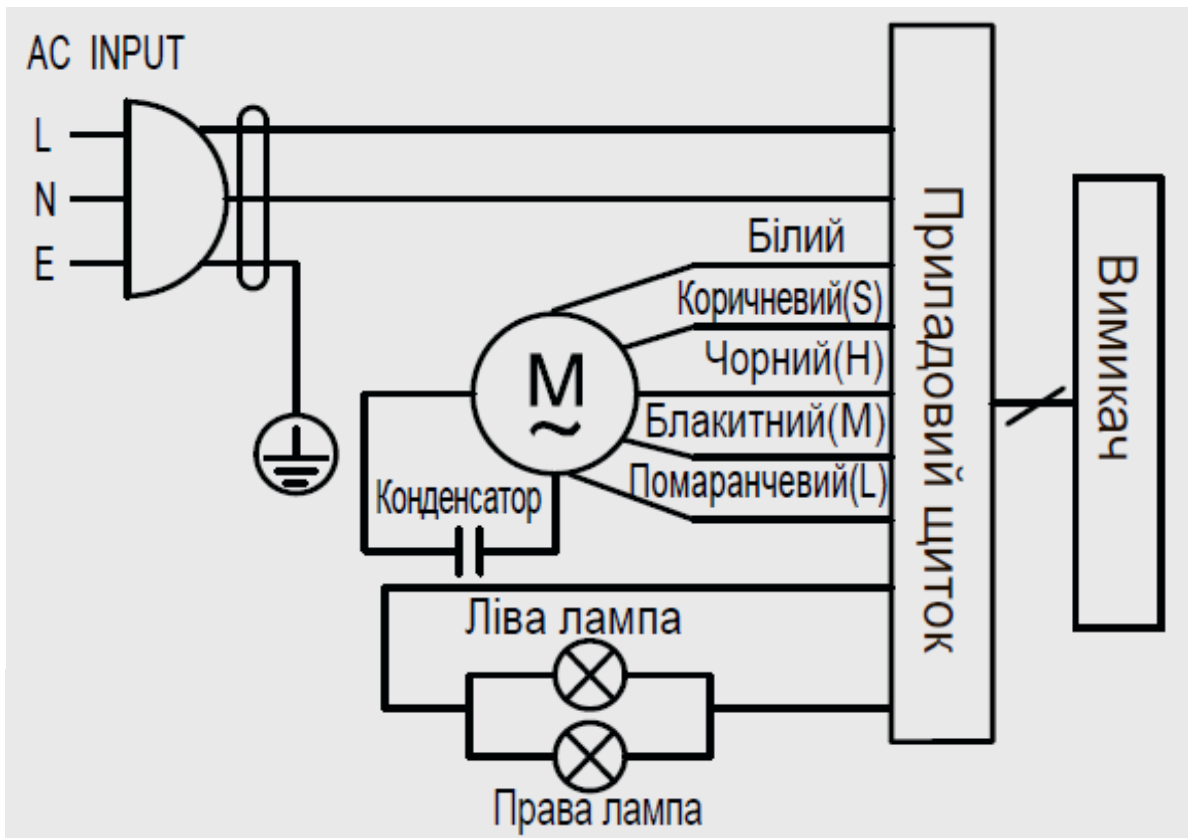
У витяжці використовується 1.5 Вт діодне підсвічування (2 лампи).

- Зніміть світлодіод, висунувши його кріплення з корпусу витяжки (може знадобитися зусилля).
- Вимкніть світлодіодну лампочку.
- Замініть лампочку на іншу такого ж типу, переконавшись, що нова лампочка підключена правильно.
- Вставте лампочку назад у корпус витяжки.



Діаметр	Потужність	Напруга	Креслення	Кришка	ILCOS D код
70 mm	1.5 W	DC 12 V		---	DSR-1.5-S-70

Головна схема



Утилізація старого електрообладнання



Згідно з директивою ЄС 2012/19 / EU про утилізацію відходів електричного та електронного обладнання (WEEE, утилізація електричного та електронного устаткування), старі побутові електроприлади не можуть утилізувати окремо від звичайним побутовим сміттям. Старі електроприлади повинні піддаватися роздільному збиранню, щоб оптимізувати переробку і рециркуляцію речовин, що в них містяться, і знизити шкідливий вплив на здоров'я людини і навколишнє середовище.

Спеціальний знак, який зображує перекреслений сміттєвий контейнер, означає, що цей прилад повинен бути утилізований окремо від побутових відходів відповідно до існуючих норм.

Для отримання більш докладної інформації про утилізацію старого обладнання, будь ласка, звертайтеся до місцевих органів влади або до продавця обладнання.

ПОШУК ТА УСУНЕННЯ НЕСПРАВНОСТЕЙ

Несправність	Причина	Вирішення
Лампочка горить, але мотор не працює.	Лопаті заблоковані.	Розблокуйте лопаті.
	Конденсатор пошкоджено.	Змініть конденсатор.
	Мотор пошкоджено.	Змініть мотор.
	Внутрішня проводка мотору перерізана або відключена. Можлива поява неприємного запаху.	Змініть мотор.
Лампочка не горить, мотор не працює.	Окрім вищезгаданого перевірте наступне:	
	Пошкоджена лампочка.	Змініть лампочку.
Витік масла.	Шнур електропостачання ослаблений.	Виконайте підключення згідно з головною схемою.
	Вхідний та повітряний клапани недостатньо загерметизовані.	Зніміть випускну трубу та зафіксуйте її за допомогою клею.
Вібрація.	Витік зі з'єднання U-подібної секції та кришки.	Зніміть U-подібну секцію та зафіксуйте за допомогою мила.
	Пошкоджені лопаті можуть бути причиною появи вібрації.	Змініть лопать.
	Мотор не закріплений належним чином.	Закріпіть мотор.
Недостатня тяга.	Витяжка зафіксована не щільно.	Зафіксуйте витяжку.
	Відстань між витяжкою та варильною поверхнею занадто велика.	Повторно відрегулюйте відстань.
Прилад нахилився.	Занадто сильний протяг через відкриті вікна чи двері.	Знайдіть інше місце для монтажу приладу або закрийте двері / вікна.
	Фіксуючі шурупи не затягнуті належним чином.	Затягніть фіксуючі шурупи, щоб прилад прийняв горизонтальне положення.
	Шурупи навішування не затягнуті належним чином.	Затягніть шурупи навішування, щоб прилад прийняв горизонтальне положення.

При недотриманні вищевказаних рекомендацій та інструкцій по установці, обслуговуванню і експлуатації кухонної витяжки, виробник не несе відповідальності за наслідки.

**Офіційний представник
компанії Günter & Hauer GmbH в Україні**

www.gunter-hauer.ua
info@gunter-hauer.ua

Служба інформаційної підтримки на території України

0 800 60 44 69