

# Günter & Hauer

## Вбудована посудомийна машина

Інструкція з експлуатації

**MODEL:**

**SL 6014**



MODEL:

SL 6014

## ШВИДКЕ НАЛАШТУВАННЯ

Детальний опис методів налаштування наведено у відповідних розділах даного Керівництва.

1. Увімкніть пристрій.	Відкрийте дверцята. Натисніть кнопку <b>ON/OFF</b> для включення.
2. Заповніть дозатор миючим засобом.	<b>Відділення А:</b> Кожен цикл мийки. <b>Відділення В:</b> Тільки попереднє миття. (дотримуйтесь інструкцій!)
3. Перевірте рівень води для промивки.	<b>Механічний індикатор С:</b> Електронний індикатор панелі управління (за наявності).
4. Перевірте рівень солі.	(Тільки моделі з системою пом'якшення води.) Електронний індикатор панелі управління (за наявності). При відсутності вказівки рівня солі (деякі моделі), Ви можете оцінити, чи слід заповнювати контейнер для солі, судячи з кількості завершених циклів мийки.
5. Заповніть кошики.	Зіскоблїть великі залишки їжі, потім розм'якшіть і видаліть підгорілі залишки їжі, після чого завантажте кошики (див. інструкцію).
6. Виберіть програму.	Натискайте кнопку <b>"Program"</b> до вибору потрібної програми (див. відповідний розділ даного Керівництва)
7. Робота машини.	Увімкніть водопровідний кран, закрийте дверцята. Машина почне роботу приблизно через 10 секунд.
• Зміна програми	1. Робочий цикл може бути змінений, тільки якщо він працює протягом короткого проміжку часу. В іншому випадку миючі засоби можуть закінчитися, а подача води - припинитися. У цьому випадку слід наповнити контейнер для миючого засобу. 2. Відкрийте дверцята для припинення роботи, а потім натисніть кнопку <b>"Program"</b> мінімум на три секунди для припинення роботи. 3. Виберіть нову програму і закрийте дверцята. Машина відновить роботу через 10 сек.
• Помістіть посуд, що залишився, в машину.	1. Привідкрийте дверцята для припинення роботи. 2. Після припинення роботи форсунок, повністю відкрийте дверцята. 3. Завантажте посуд, що залишився. 4. Закрийте дверцята. Машина відновить роботу через 10 секунд.
• Якщо пристрій вимкнено під час мийного циклу.	Якщо пристрій було вимкнено під час циклу миття, при повторному включенні повторно виберіть програму миття і працюйте з машиною, як при першому включенні.
8. Вимкніть пристрій	По завершенні циклу мийки, зумер пристрою подає сигнал 8 разів, після чого він відключається. Вимкніть пристрій, натиснувши кнопку <b>"ON/OFF"</b>
9. Закрийте кран, звільніть кошики.	<b>Увага:</b> почекайте приблизно 15 хвилин перед вивантаженням посуду з пристрою, поки він гарячий та крихкий. Крім того, посуд краще висушиться. Вивантажуйте посуд, починаючи з нижнього кошика.

MODEL:

SL 6014

## ПРОЧИТАЙТЕ ДАНЕ КЕРІВНИЦТВО

Шановний Покупець,

Даний пристрій призначений для побутового та аналогічного використання, наприклад:

- На кухнях магазинів, офісів та інших подібних установ;
- В заміських будинках;
- В готелях, мотелях та інших подібних закладах;
- У готелях типу "ліжко і сніданок".

Будь ласка, уважно прочитайте цей посібник перед використанням посудомийної машини, що допоможе Вам використовувати і обслуговувати посудомийну машину належним чином.

Зберігайте даний посібник в якості довідника.

При зміні власника пристрою, передайте цей посібник новому власнику.

### **ПЕРЕД ЗВЕРНЕННЯМ В СЕРВІСНИЙ ЦЕНТР**

За допомогою порад, наведених у розділі "Усунення несправностей", Ви зможете самостійно усунути найчастіші неполадки.

Якщо Ви не можете усунути неполадки самостійно, зверніться до кваліфікованих фахівців.

### **ПРИМІТКА:**

Виробник, дотримуючись політики постійного розвитку та оновлення виробу, може призвести його доопрацювання без попереднього повідомлення.

MODEL:  
SL 6014

## ЗАХОДИ БЕЗПЕКИ

**ПРОЧИТАЙТЕ ВСІ ВКАЗІВКИ, ПЕРШ НІЖ ПРИСТУПИТИ ДО ЕКСПЛУАТАЦІЇ**

**УВАГА!** При використанні пристрою звертайте увагу на наведені нижче попередження:

### ЗАЗЕМЛЕННЯ:

Даний пристрій має бути заземлено. У разі несправності або поломки, заземлення знижує ризик ураження електричним струмом, забезпечуючи шлях найменшого опору електричному струму. Даний пристрій забезпечений шнуром, що має провідник заземлення та вилку із заземленням.

Вилку слід вставляти в розетку мережі, встановлену та заземлену відповідно до всіх місцевих нормативів і правил.

### ПРИМІТКА:

Неправильне підключення провідника заземлення може призвести до ураження електричним струмом.

Якщо у Вас виникають сумніви, чи правильно заземлено пристрій, зверніться до кваліфікованого електрика або у відповідну службу. Не виконуйте жодних дій з вилкою, якщо вона не відповідає розетці. У цьому випадку, підходяща розетка повинна бути встановлена кваліфікованим електриком.

## ПРОЧИТАЙТЕ І УВАЖНО ДОТРИМУЙТЕСЬ ДАНИХ ВКАЗІВОК З ТЕХНІКИ БЕЗПЕКИ

### УВАГА! ПРАВИЛЬНЕ ВИКОРИСТАННЯ ПРИСТРОЮ

- Не спирайтеся і не сідайте на дверцята або мийну полку машини.
- Не торкайтеся до нагрівальних елементів під час і відразу ж після використання машини (дане положення стосується тільки машин з зовні видимим нагрівальним елементом).
- Не вмикайте посудомийну машину, поки всі вкладки не налаштовані правильно на своїх місцях. Під час роботи посудомийної машини відкривайте дверцята дуже обережно, тому що існує ймовірність випліскування води.
- Не ставте важкі предмети на відкриті дверцята машини. Машина може перекинутися вперед.
- При завантаженні посуду:
  - 1) Розташовуйте гострі предмети так, щоб вони не пошкодили ізоляцію дверей;
  - 2) **Увага:** Ножі та інші приналежності з гострими наконечниками слід завантажувати в кошик вістрями, зверненими вниз, або в горизонтальному положенні.
- При використанні машини не допускайте дотику пластикових предметів до нагрівальних елементів (дане положення стосується тільки машин з зовні видимим нагрівальним елементом).

**MODEL:****SL 6014**

- Після завершення циклу миття переконайтеся в тому, що приймач для миючого засобу порожній.
- Не мийте пластиковий посуд, якщо він не має відміток про можливість його чистки в посудомийній машині. Щодо пластикового посуду, що не має таких відміток, дотримуйтеся рекомендацій підприємства-виробника машини.
- Користуйтеся тільки миючими засобами та ополіскувачами, призначеними для автоматичних посудомийних машин.
- Не користуйтеся милом та іншими миючими засобами, призначеними для ручного миття. Тримайте такі матеріали поза межами досяжності дітей.
- Не допускайте дітей до миючих засобів та ополіскувачів, не дозволяйте їм підходити до відкритих дверцят машини, де можуть залишатися миючі засоби.
- Пристрій не призначений для використання особами (включаючи дітей) з обмеженими фізичними, сенсорними або розумовими можливостями, з браком досвіду і знань, якщо вони не контролюються або інструктуються з питань використання пристрою особами, відповідальними за їх безпеку. Необхідно впевнитися, що діти не грають з цим пристроєм.
- Миючі засоби для посудомийної машини є сильним лугом, вони можуть бути надзвичайно небезпечними, якщо їх проковтнути. Уникайте їх потрапляння на шкіру та очі. Тримайте дітей якнайдалі від посудомийної машини, коли дверцята відчинені.
- Не залишайте дверцята машини відкритими - існує ризик спіткнутися об неї.
- Якщо шнур живлення пошкоджено, для уникнення небезпек його необхідно замінити в торговому підприємстві або в сервісному центрі, або ж кваліфікованим фахівцем.
- Зніміть дверцята відсіку, де розташовується машина, якщо стару машину необхідно винести для обслуговування або заміни.
- Будь ласка, відправляйте пакувальні матеріали на утилізацію.
- Використовуйте тільки за прямим призначенням.
- Під час установки посудомийної машини не допускайте надмірного перегинання або перетиску мережевого шнура.
- Обережно поведіться з органами управління.
- Машину необхідно під'єднати до водопроводу за допомогою нового набору шлангів. Вживані шланги використовувати повторно не дозволяється.
- Максимальна кількість позицій для мийки - 14.
- Максимально допустимий тиск води на вході - 1 Мпа.
- Мінімально допустимий тиск води на вході - 0,04 Мпа.

MODEL:

SL 6014

## УТИЛІЗАЦІЯ

Утилізуйте упаковку посудомийної машини.

Всі матеріали, з яких виготовлена упаковка, підлягають утилізації  
Пластмасові деталі відмічені відповідно до скорочень міжнародних стандартів:

- PE - поліетилен, тобто обгортковий матеріал
- PS - пінопласт, тобто наповнювач
- POM - поліформальдегід, тобто пластикові затискачі
- PP - поліпропілен, тобто соляний наповнювач
- ABS - акрилонітрил бутадієн стерин, тобто панель управління

### УВАГА!

- Пакувальні матеріали можуть становити небезпеку для дітей!
- По закінченні терміну служби виробу не викидайте його разом з рештою побутових відходів. Утилізуйте прилад окремо від побутових відходів відповідно до норм і правил, прийнятих в місці Вашого проживання. Відріжте шнур електроживлення і виведіть з ладу всі засувки.
- Пакувальна коробка зроблена з перероблених матеріалів і підлягає переробці в якості паперових відходів.
- Виробляючи утилізацію упаковки належним чином, ви вносите свій внесок у збереження навколишнього середовища та підтримання сприятливої для людського здоров'я атмосфери.

**УТИЛІЗАЦІЯ:** не викидайте даний пристрій як несортовані побутові відходи. Необхідно окремо збирати відходи такого типу для утилізації особливого роду.

MODEL:

SL 6014

## КЕРІВНИЦТВО ПО ЕКСПЛУАТАЦІЇ ПАНЕЛЬ УПРАВЛІННЯ

1



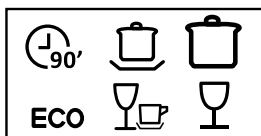
1. Панель індикаторів програм та дисплей для відображення часу затримки та помилок. При виборі програми миття загориться відповідна лампочка.



-Індикатор наявності ополіскуючого засобу  
(загоряється, коли слід заново наповнити дозатор.)



-Індикатор наявності солі (загоряється, коли слід заново наповнити дозатор.)



-Індикатор програм: при виборі програми миття загориться відповідна лампочка.



-Індикатор додаткової сушки



-Індикатор половинного завантаження.

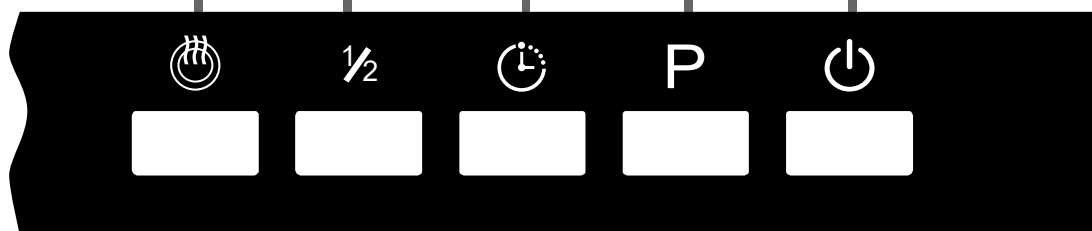
2

3

4

5

6



2. Функція додаткової сушки. Дана функція доступна лише у програмах "Інтенсивна", "Нормальна", ECO, "1 година")

3. Кнопка "Половинного завантаження" - Дана функція дозволяє зменшити витрати води та електроенергії якщо загрузка кошиків складає не більше 5 комплектів. Функція доступна лише у програмах "Інтенсивна", "Нормальна", "ECO" та "1 година"). **УВАГА:** (половинне завантаження означає, що нижній розбризкувач не працює, і вам слід завантажувати тільки верхній кошик).

4. Кнопка відкладеного старту. Дозволяє відкласти старт кожної програми на строк до 24 годин. Одне натискання даної кнопки відкладає початок миття на одну годину.

5. Кнопка вибору програм.

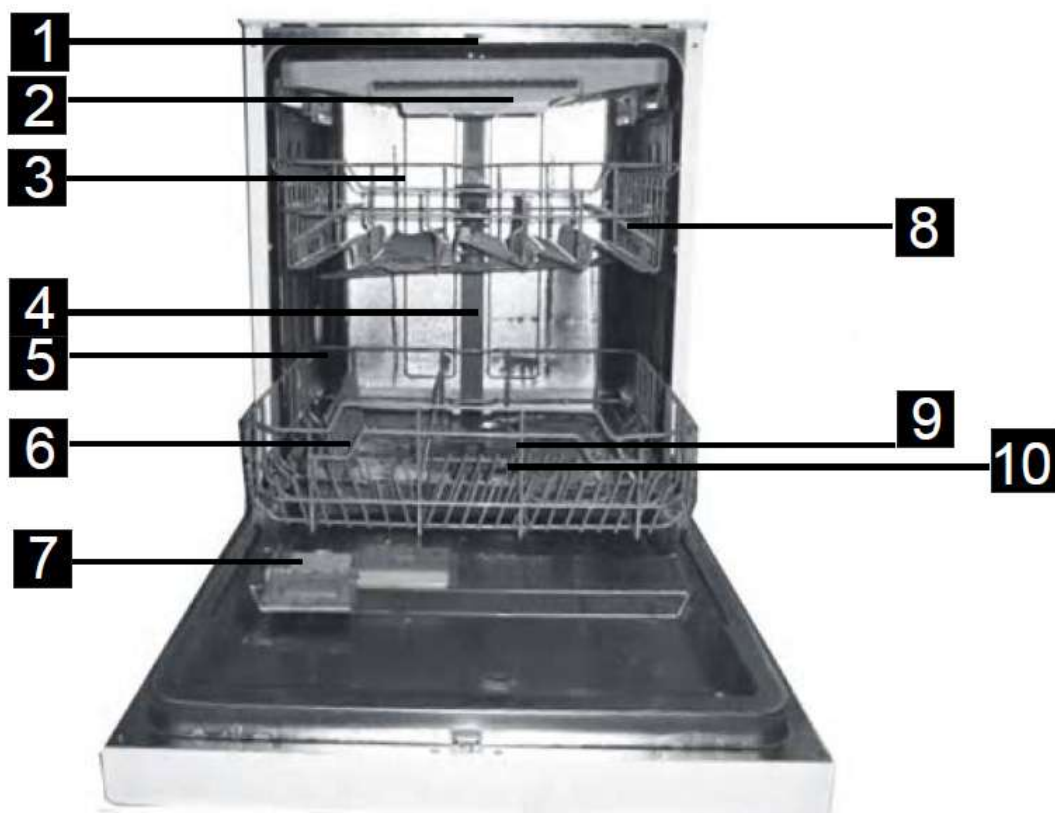
6. Кнопка ВКЛ/ВИКЛ: для включення/виключення живлення.

MODEL:

SL 6014

## ХАРАКТЕРИСТИКИ ПОСУДОМИЙНОЇ МАШИНИ:

### ВИД СПЕРЕДУ



1. верхній кошик
2. розбризкувач
3. нижній кошик
4. зм'якшувач води
5. основний фільтр
6. дозатор м'якого засобу
7. полка для чашок
8. кошик для столових приладів
9. сітчастий фільтр
10. дозатор засобу для ополіскування



MODEL:

SL 6014

## ХАРАКТЕРИСТИКИ ПОСУДОМИЙНОЇ МАШИНИ:

### ВИД ЗЗАДУ



- 11. з'єднувач зливного шланга
- 12. з'єднувач заливного шланга
- 13. піддон

MODEL:

SL 6014

## ПЕРЕД ПЕРШИМ ВИКОРИСТАННЯМ

Перед першим використанням вашої посудомийної машини:

- A. Встановіть зм'якшувач води.
- B. Засипте 1.5 кг солі для посудомийних машин в контейнер для солі і потім наповніть контейнер водою.
- C. Наповніть дозатор для засобу ополіскування.
- D. Вибір м'якого засобу

### A. ЗМ'ЯКШУВАЧ ВОДИ

Зм'якшувач води встановлюється вручну, з використанням шкали жорсткості води.

Зм'якшувач води призначений для очищення води від мінералів і солей, які здійснюють негативний вплив на роботу приладу. Чим вищий вміст подібних мінералів і солей, тим жорсткіше вода. Зм'якшувач необхідно відрегулювати відповідно з жорсткістю води у вашій області. Інформацію про жорсткість води у вашій області ви можете отримати у вашому місцевому органі з питань водопостачання.

### РЕГУЛЮВАННЯ СПОЖИВАННЯ СОЛІ

Посудомийна машина дозволяє регулювати кількість споживаної солі залежно від жорсткості використовуваної води. Це направлено на оптимізацію та адаптацію рівня споживання солі, який встановлюється таким чином:

1. Відкрийте двері, включіть прилад;
2. Натисніть кнопку вибору програми протягом більше 5 секунд, щоб почати установку (індикатори наявності солі і ополіскуючого засобу загоряться).
3. Натисніть на кнопку вибору програми для правильного набору відповідно з місцевою середовищем, набори змінюються в наступній послідовності: H1 -> H2 -> H3> H4 -> H5 -> H6 ;
4. Натисніть кнопку живлення , щоб закінчити. Модель створена.

ЖОРСТКІСТЬ ВОДИ				ПОЛОЖЕННЯ ПЕРЕМИКАЧА	ВИТРАТА СОЛІ (ГРАМ/ЦИКЛ)
°dH	°fH	°Clarke	ммоль/л		
0~5	0~9	0~6	0~0.94	H1	0
6~11	10~20	7~14	1.0~2.0	H2	9
12~17	21~30	15~21	2.1~3.0	H3	12
18~22	31~40	22~28	3.1~4.0	H4	20
23~34	41~60	29~42	4.1~6.0	H5	30
35~55	61~98	43~69	6.1~9.8	H6	60

Примітка: 1 ° dH = 1,25 ° Clark = 1,78 ° fH = 1,178 ммоль / л

° dH: німецький градус

° fH: французький градус

° Clark: британський градус

Заводська установка: H4 (EN 50242)

Зверніться у місцевий орган з питань водопостачання для отримання інформації про жорсткість води, що поставляється.

MODEL:

SL 6014

**ПРИМІТКА:** Якщо у Вашій моделі немає зм'якшувача води, Ви можете пропустити цей розділ.

### **ЗМ'ЯКШУВАЧ ВОДИ**

Жорсткість води різниться залежно від місця. Якщо в посудомийній машині використовується жорстка вода, на посуді і столових приладах можуть утворюватися відкладення.

Прилад оснащений спеціальним зм'якшувачем, в якому використовується сіль, призначена для очищення води від вапна і мінералів.

### **В. ЗАВАНТАЖЕННЯ СОЛІ У ЗМ'ЯКШУВАЧ**

Завжди застосовуйте сіль, призначену для використання в посудомийній машині.

Контейнер для солі розташований під нижнім кошиком і заповнюється наступним чином:

**УВАГА!** Застосовуйте тільки ту сіль, яка призначена для використання в посудомийній машині! Всі інші види солі, не призначені для використання в посудомийній машині, особливо кухонна сіль, зашкодять зм'якшувачу.

У разі несправностей, що виникли в результаті використання невідповідної солі, виробник не надає жодних гарантій і не несе відповідальності за будь-які виниклі ушкодження.

Завантажуйте сіль безпосередньо перед запуском однієї з повних програм миття. Це запобіжить збереженню крупинок солі або солоні води, яка могла бути пролита, в нижній частині машини, що може призвести до корозії.

Після першого циклу миття індикатор панелі управління гасне.

***Після закінчення миття дверцята відкриються автоматично для кращого ефекту сушіння!!!***

**Зауважте:** дверцята

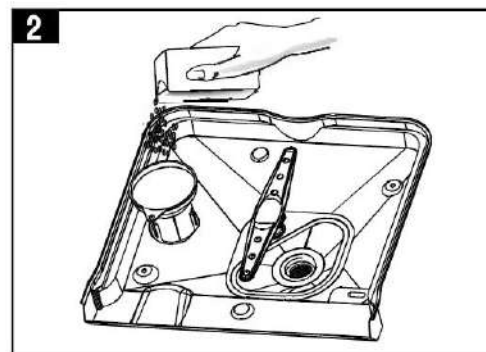
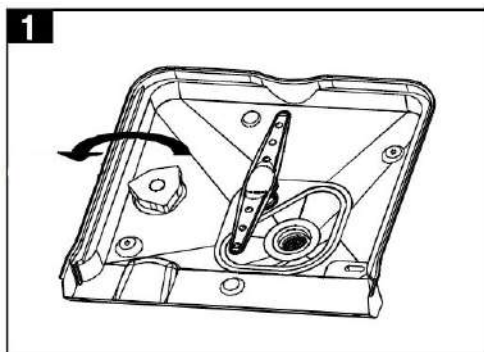
посудомийної машини не мають бути заблоковані для їх автоматичного відкриття.



В іншому випадку, це може пошкодити механізм дверцят.

MODEL:

SL 6014



**A.** Приберіть нижній кошик, потім відверніть і приберіть кришку контейнера для солі. **1**

**B.** Якщо ви наповнюєте контейнер в перший раз, заповніть 2/3 його об'єму водою (близько 500 мл).

**C.** Помістіть кінець воронки (входить в комплект) в отвір і завантажте близько 1,5 кг солі. Вважається нормальним, якщо з контейнера для солі виходить невелика кількість води. **2**

**D.** Акуратно встановіть кришку на місце і загорніть її.

**E.** Зазвичай індикатор наявності солі вимикається через 2-6 днів після наповнення контейнера.

#### **ПРИМІТКА:**

1. Контейнер для солі слід наповнювати, коли загоряється індикатор наявності солі на панелі управління. Навіть якщо контейнер для солі заповнений достатньо, індикатор може продовжувати горіти до повного розчинення солі.

Якщо на панелі керування немає індикатора наявності солі (в деяких моделях), ви можете дізнатися про те, коли завантажувати сіль в зм'якшувач, по циклах, які виконала машина.

2. Якщо сіль просипана, можна включити програму замочування, яка видалить крупичі.

#### **С. НАПОВНЕННЯ ДОЗАТОРА ДЛЯ ЗАСОБУ ОПОЛІСКУВАННЯ**

Призначення засобу ополіскування: додається автоматично під час останнього полоскання, забезпечуючи ретельне полоскання і сушіння без плям і розводів.

#### **УВАГА!**

Використовуйте тільки фірмові засоби ополіскування для посудомийної машини. Ніколи не наповнюйте дозатор для засобу ополіскування ніякими іншими речовинами (наприклад, миючим засобом для посудомийної машини, рідким миючим засобом). Це зашкодить приладу.






#### **КОЛИ НАПОВНЮВАТИ ДОЗАТОР ДЛЯ ЗАСОБУ ОПОЛІСКУВАННЯ**

Якщо на панелі керування немає індикатора наявності засобу ополіскування, ви можете судити про кількість засобу ополіскування за кольором оптичного індикатора "С", розташованого поруч з кришкою. Коли контейнер для засобу ополіскування заповнений, весь індикатор темного кольору. У міру витрати засобу ополіскування розмір темної смужки зменшується. Ніколи не допускайте, щоб залишалося менше ¼ засобу ополіскування.

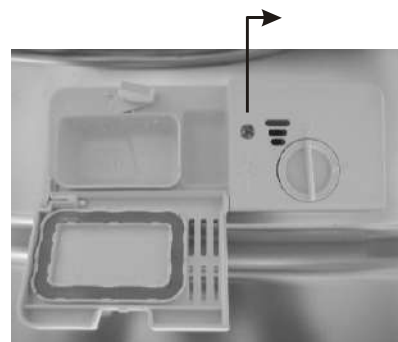
MODEL:

SL 6014

У міру витрати засобу ополіскування розмір темної смужки на індикаторі рівня засобу ополіскування зменшується, як показано нижче.

-  заповнений
-  заповнений на  $\frac{3}{4}$
-  заповнений на  $\frac{1}{2}$
-  заповнений на  $\frac{1}{4}$  — слід наповнити заново, щоб не з'явилися плями
-  пустий

C (Індикатор засобу ополіскування)



### ДОЗАТОР ДЛЯ ЗАСОБУ ОПОЛІСКУВАННЯ



1. Щоб відкрити дозатор, поверніть кришку в положення "open" («відкрито») (вліво) і вийміть її.
2. Залейте засіб ополіскування у дозатор, стежачи за тим, щоб не переповнити його.
3. Встановіть кришку на місце, поєднавши її зі стрілкою "open" («відкрито»), і поверніть убік стрілки "closed" («закрито») (вправо).

Засіб ополіскування додається при останньому полосканні, для того щоб на тарілках не залишилося крапель води, які утворюють плями і смуги. Засіб ополіскування також покращує процес сушіння, дозволяючи воді стікати з посуду. У Вашій посудомийній машині використовуються рідкі засоби ополіскування. Дозатор засобу ополіскування розташований всередині дверцят поруч з дозатором миючого засобу. Щоб наповнити дозатор, відкрийте кришку і вливайте засіб ополіскування у дозатор до тих пір, поки індикатор рівня не стане повністю чорним. Обсяг контейнера для засобу ополіскування становить приблизно 110мл. Слідкуйте за тим, щоб не переповнити дозатор, оскільки це може призвести до вспінення. Витирайте пролитий засіб вологою тканиною. Не забудьте повернути на місце кришку, перед тим як закрити дверцята посудомийної машини.

**MODEL:**  
**SL 6014**

### УВАГА!

Витирайте засіб ополіскування, пролитий під час заповнення дозатора, всмоктуючою тканиною, для того щоб уникнути надмірного піноутворення під час наступного миття.

### УСТАНОВКА ДОЗАТОРА ДЛЯ ЗАСОБУ ОПОЛІСКУВАННЯ



### ПРИМІТКА:

Збільште кількість засобу ополіскування, якщо на посуді залишаються краплі води або плями вапна після миття. Зменшіть кількість, якщо залишаються липкі білуваті смуги на тарілках або синюватий наліт на скляному посуді або лезах ножів.

Дозатор засобу ополіскування має шість або чотири положення. Завжди починайте з установки дозатора в положення «4». Якщо виникає проблема плям або поганої сушки, збільште кількість засобу ополіскування, прибравши кришку дозатора і повернувши покажчик в положення «5».

Якщо посуд все ще погано сохне або на ньому залишаються плями, переводьте покажчик в наступне положення, до тих пір, поки посуд не буде чистим. Ми рекомендуємо Вам встановити дозатор в положення «4» (фабричне значення становить «4»).

### D. ВИБІР МІЮЧОГО ЗАСОБУ

Міючі засоби з хімічними компонентами необхідні для видалення бруду, його розщеплення і видалення з посудомийної машини. Більшість промислових миючих засобів підходять для даної мети.

#### Концентрований миючий засіб

Залежно від хімічного складу миючих засобів для посудомийних машини можна розділити на два основних види:

- з використанням традиційних, лужних миючих засобів з їдкими компонентами;
- з використанням слаболужних концентрованих миючих засобів з натуральними ензимами.

Використання «нормальних» програм миття із застосуванням концентрованих миючих засобів зменшує забруднення навколишнього середовища і добре підходить для миття посуду; такі програми миття спеціально розраховані на властивості ензимів концентрованого миючого засобу (розчиняти бруд). З цієї причини при використанні «нормальних» програм миття із застосуванням концентрованих миючих засобів можна домогтися тих же результатів, що і при використанні «інтенсивних» програм.

#### Міючі засоби в таблетках

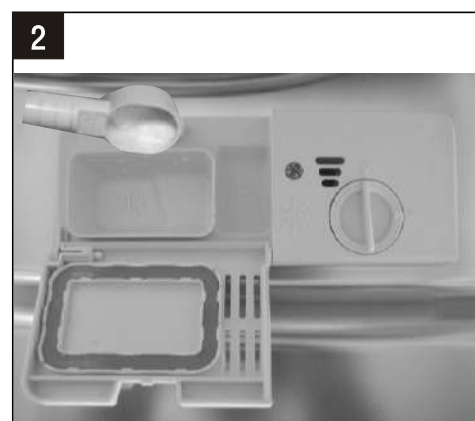
Міючі засоби в таблетках різних марок розчиняються з різною швидкістю. З цієї причини не всі таблетки можуть повністю розчинитися і проявити свої миючі властивості під час коротких програм. У зв'язку з цим при використанні миючого засобу в таблетках слід вибирати довгі програми, для того щоб забезпечити повне видалення залишків миючого засобу.

MODEL:

SL 6014

## ДОЗАТОР МИЮЧОГО ЗАСОБУ

Дозатор слід наповнювати перед початком кожного циклу миття відповідно до інструкцій у таблиці циклів миття. Ваші посудомийні машини споживають меншу кількість засобів миття та ополіскування, ніж традиційні. Зазвичай при нормальному завантаженні достатньо однієї столової ложки миючого засобу. Однак якщо посуд сильно забруднений, миючого засобу потрібно більше. Завжди додавайте миючий засіб безпосередньо перед початком миття, інакше він може намокнути і не розчиниться належним чином.



### ПРИМІТКА:

1. Якщо кришка закрита: натисніть кнопку відкриття. Кришка відкриється.
2. Завжди додавайте миючий засіб безпосередньо перед початком кожного циклу миття. Використовуйте тільки фірмовий миючий засіб, спеціально призначений для посудомийної машини.

### УВАГА!

Зберігайте миючий засіб у недоступному для дітей місці.

### ПРАВИЛЬНЕ ВИКОРИСТАННЯ МИЮЧОГО ЗАСОБУ

Користуйтеся тільки тим миючим засобом, який спеціально призначений для використання в посудомийній машині. Слідкуйте за тим, щоб миючий засіб був свіжим і сухим. Завантажуйте порошковий миючий засіб у дозатор безпосередньо перед початком миття.

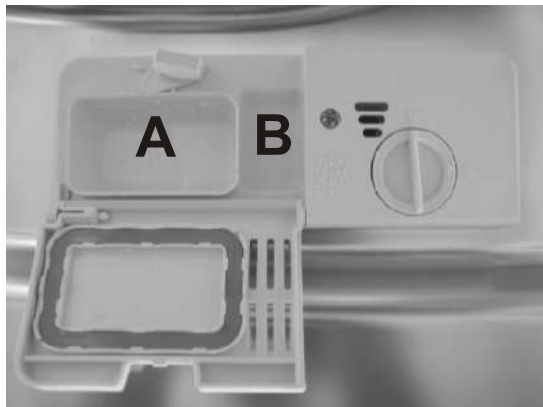
MODEL:

SL 6014

## ЗАВАНТАЖЕННЯ МИЮЧОГО ЗАСОБУ

Наповніть дозатор миючим засобом.

Маркування показує ступінь наповнення, як показано на рисунку:



A. відсік з миючим засобом для основного циклу миття

B. відсік з миючим засобом для попереднього циклу миття

Дотримуйтесь наведених на упаковці миючого засобу рекомендацій виробника щодо зберігання та кількості миючого засобу, який слід використовувати.

Закрийте кришку і натискайте доти, поки вона не стане на місце.

Якщо посуд сильно забруднений, додайте додаткову порцію миючого засобу у відсік для миючого засобу для попереднього миття. Цей засіб буде діяти під час попереднього миття.

### ПРИМІТКА:

Ви знайдете інформацію про кількість миючого засобу, який слід використовувати для окремих програм, на останній сторінці. Зверніть увагу на те, що залежно від ступеня забруднення і специфічної жорсткості води можливі відмінності.

**Дотримуйтесь рекомендацій виробника на упаковці миючого засобу.**

### МИЮЧІ ЗАСОБИ

Існує 3 види миючих засобів:

1. з фосфатом і хлором
2. з фосфатом, але без хлору
3. без фосфату і без хлору

Зазвичай сучасні порошкові миючі засоби не містять фосфат. Властивість фосфату пом'якшувати воду не використовується. У такому випадку рекомендується завантажувати сіль у контейнер для солі, навіть якщо жорсткість води становить тільки 6 dH.

Якщо засіб без фосфату використовується в жорсткій воді, на тарілках і склянках можуть часто з'являтися білі плями. У такому випадку додавайте більшу кількість миючого засобу для досягнення кращих результатів. Миючі засоби без хлору здійснюють відбілювання тільки незначною мірою. Сильні і кольорові плями повністю не видаляються. У разі використання подібного засобу слід вибрати програму з більш високою температурою.



**MODEL:****SL 6014****ВИКОРИСТАННЯ КОМБІНОВАНИХ/КОМПАКТНИХ  
МИЮЧИХ ЗАСОБІВ «3 В 1»**

Такі продукти являють собою засоби з комбінованими властивостями засобу миття та ополіскування, солі. Перш ніж використовувати такі засоби, слід перевірити, чи підходять вони для води з певною жорсткістю, що зазначено на упаковці миючого засобу.

Дані засоби слід використовувати строго відповідно до інструкцій виробника. В цілому, миючі засоби, що містять засіб ополіскування та засіб для пом'якшення води, здатні показати хороші результати тільки в певних умовах. Їх властивості не змінюються залежно від конкретних умов. Внаслідок цього в деяких випадках результати миття та сушіння можуть бути незадовільними.

Зверніться до виробника за інформацією про відповідні умови застосування миючого засобу.

Якщо ви стикаєтеся з проблемами при першому використанні таких продуктів, зверніться в службу підтримки виробника.

Виробник Вашої посудомийної машини не несе відповідальності за несправності, викликані використанням компактних миючих засобів, а також не надає гарантії у разі використання подібних продуктів.

**ПРИМІТКА:**

При використанні комбінованих/компактних миючих засобів переконайтеся, що такі засоби мають відповідний для дозатора розмір і можуть бути легко завантажені в дозатор, не пошкодивши його.

**УВАГА!**

Зберігайте всі миючі засоби в безпечному, недоступному для дітей місці.

Завжди додавайте миючий засіб у дозатор безпосередньо перед початком миття.

MODEL:

SL 6014

## ЗАВАНТАЖЕННЯ ПОСУДОМИЙНОЇ МАШИНИ

Для більш ефективної роботи посудомийної машини дотримуйтесь керівництва щодо завантаження. Особливості і зовнішній вигляд підставок і кошиків для столових приладів вашої моделі можуть відрізнятися.

### ДО І ПІСЛЯ ЗАВАНТАЖЕННЯ МАШИНИ

Видаліть великі залишки їжі. Посуд не обов'язково ополіскувати водою. Помістіть посуд у машину таким чином:

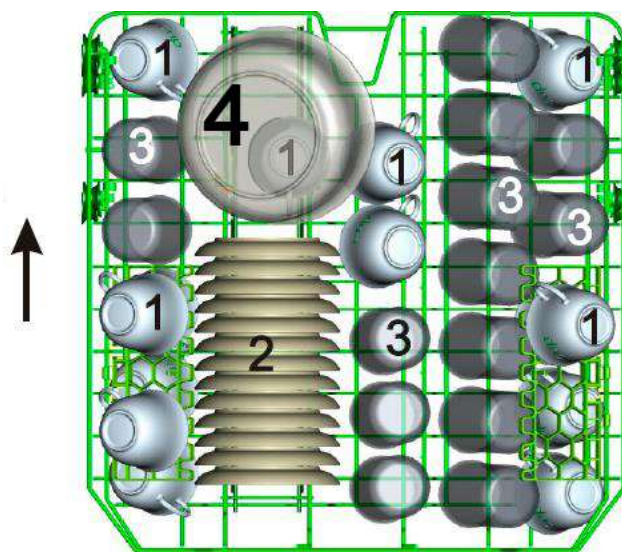
1. Такі предмети, як чашки, склянки, каструлі/сковороди і т.д., ставляться догори дном.
2. Предмети з вигинами або заглибленнями повинні стояти під нахилом, щоб вода могла витікати.
3. Посуд має бути надійно закріплений, щоб не виникало ризику перекидання.
4. Посуд не повинен заважати розбризкувачу обертатися під час миття.
5. Дуже маленькі предмети не слід мити в посудомийній машині, так як вони можуть легко впасти з підставки.

### ВИЙМАННЯ ПОСУДУ

Щоб запобігти стіканню води з верхнього кошика в нижній, рекомендується спочатку звільнити нижній кошик, а потім верхній.

### ЗАВАНТАЖЕННЯ ВЕРХНЬОГО КОШИКУ

Верхній кошик призначений для більш крихкого і легкого посуду, такого як склянки, чайні та кавові чашки і блюдця, а також тарілки, невеликі салатники і неглибокі каструлі (якщо вони не сильно забруднені). Розмістіть посуд так, щоб його не змістив струмінь води.



1. чашки
2. склянки
3. тарілки
4. овальне блюдо

напрямок руху кошика

MODEL:

SL 6014

**РЕГУЛЮВАННЯ ПОЛОЖЕННЯ ВЕРХНЬОГО КОШИКА**

При необхідності, висота верхнього кошика може регулюватися, для того щоб створити більше місця для великого посуду як у верхньому, так і в нижньому кошику.

Висоту верхнього кошика можна змінити, встановивши коліщата різної висоти в напрямні. Довгі предмети, столові прилади, прилади для салатів або ножі слід розміщувати на полиці так, щоб вони не перешкодили обертанню розбризкувачів. Поличку можна скласти або прибрати, якщо вона не потрібна.

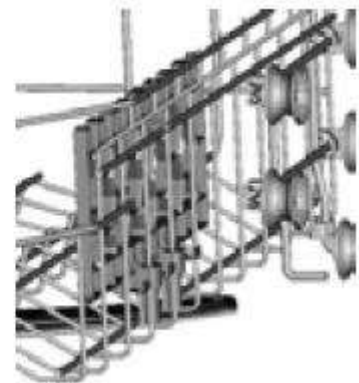
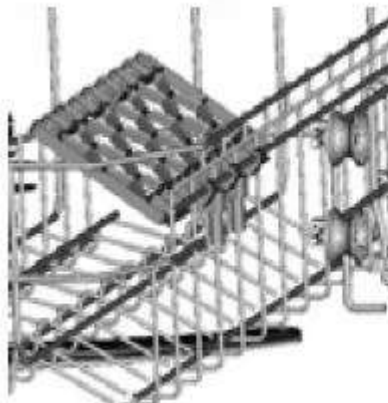
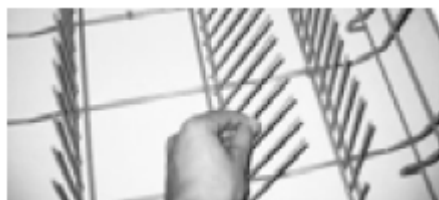
Установка верхньої позиції



Установка нижньої позиції



Регулювальна рукоятка

**СКЛАДАННЯ НАЗАД ПОЛИЦЬ ДЛЯ ЧАШОК****СКЛАДАННЯ ШИПІВ НИЖНЬОГО КОШИКА**

MODEL:

SL 6014

**ЗАВАНТАЖЕННЯ НИЖНЬОГО КОШИКУ**

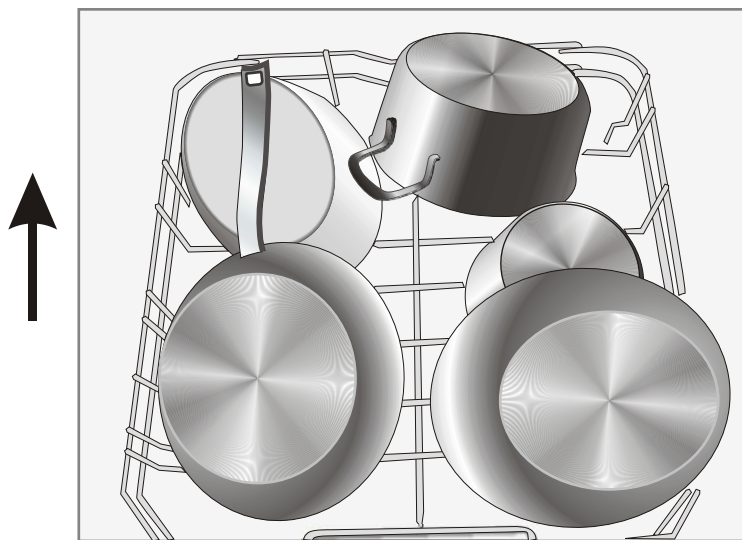
Рекомендується завантажувати великі предмети, які найбільш важко відмити, - каструлі, сковороди, кришки, столові тарілки і миски, - в нижній кошик, як показано на рисунку.

Бажано ставити підноси і кришки по краях кошика, для того щоб вони не заважали обертанню верхнього розбризкувача.

Кухлі, салатники і т. д. слід ставити догори дном.

Глибокі салатники повинні бути нахилені, щоб вода могла витікати.

Особливістю нижньої корзини є те, що маленькі тримачі можна скласти, таким чином, звільнивши місце для більш великих каструль і сковорідок або їх більшої кількості.



**Напрямок руху кошика**

**СКЛАДНІ СТОЙКИ**

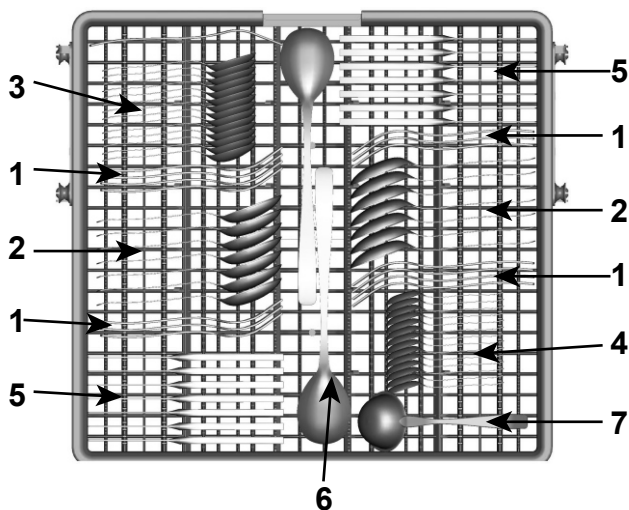
Для того щоб краще укласти каструлі та сковорідки, можна скласти стойки.

MODEL:

SL 6014

## КОШИК ДЛЯ СТОЛОВИХ ПРИБОРІВ

Столові прибори слід поміщати в кошик для столових приборів ручками вниз: якщо в кошику для посуду є бічні вставки, прилади слід завантажувати окремо у відповідні отвори. Особливо, довгі прилади слід поміщати горизонтально в передній частині верхньої корзини.



1. виделки
2. столові ложки
3. десертні ложки
4. чайні ложки
5. ножі
6. сервірувальна ложка
7. розливна ложка

Напрямок руху кошика

**УВАГА! НЕ ДОПУСКАЙТЕ, ЩОБ СТОЛОВІ ПРИЛАДИ ПРОХОДИЛИ КРІЗЬ ДНО.**



### НЕ МОЖНА ЗАВАНТАЖУВАТИ:

- Столові прибори з дерев'яними, фарфоровими, перламутровими ручками або ручками з рогу
- Предмети із пластику, які не є термостійкими
- Старі столові прибори, деталі яких склеєні між собою і не стійкі до температурного впливу
- Склеєні столові прилади або посуд
- Предмети з олова або міді
- Свинцевий кришталь
- Сталеві предмети, схильні до іржавіння
- Дерев'яний посуд
- Предмети з синтетичних волокон

### ІСНУЮТЬ ОБМЕЖЕННЯ

Деякі види склянок можуть потьмяніти після великої кількості мийок. Срібні та алюмінієві деталі схильні до знебарвлення під час миття. Глянцеві малюнки можуть потьмяніти при частому машинному митті.

**MODEL:****SL 6014**

**ПРИМІТКА:** Не кладіть у машину предмети, забруднені сигаретним попелом, свічковим воском, лаком чи фарбою. Якщо ви купуєте новий посуд, переконайтеся, чи підходить він для миття в посудомийній машині.

**ПРИМІТКА:** Не перевантажуйте вашу посудомийну машину. Вона розрахована на 9 стандартних комплектів посуду. Не мийте посуд, що не підходить для посудомийних машин.

Дотримання цих правил необхідно для ефективності роботи та нормальних витрат енергії.

### **ЗАВАНТАЖУВАННЯ НОЖІВ ТА ПОСУДУ**

До того, як завантажити посуд, необхідно: видалити великі залишки їжі; замочити кухонний посуд з підгорілими залишками.

При завантаженні посуду та столових приладів пам'ятайте, що:

Посуд та столові прибори не повинні заважати обертанню розбризкувачів.

Предмети із заглибленнями, такі як чашки, склянки, каструлі і т. д., слід ставити отвором донизу, так щоб вода не могла зібратися в контейнері або піддоні.

Посуд та столові прибори не повинні лежати всередині або накривати один одного.

- Для того щоб склянки не пошкодилися, вони не повинні стикатися.
- Завантажуйте великі предмети, які найбільш важко відмити, в нижній кошик.
- Верхній кошик призначений для більш крихкого і легкого посуду, такого як склянки, кавові і чайні чашки.

### **УВАГА!**

Ножі з довгим лезом, що стоять у вертикальному положенні, становлять потенційну небезпеку!

Довгі та (або) гострі столові прилади, такі як обробні ножі, слід завантажувати в горизонтальному положенні у верхній кошик.

### **ПОШКОДЖЕННЯ ПОСУДУ ІЗ СКЛА ТА ІНШИХ МАТЕРІАЛІВ.**

#### **МОЖЛИВІ ПРИЧИНИ:**

- Вид скла або технології виробництва. Хімічний склад миючого засобу.
- Температура води і тривалість програми миття.

#### **РЕКОМЕНДОВАНИЙ СПОСІБ УСУНЕННЯ:**

- Використовуйте тільки той скляний або фарфоровий посуд, який маркований виробником як придатний для миття в посудомийній машині.
- Використовуйте м'який миючий засіб, заявлений як безпечний по відношенню до посуду. При необхідності, вивчіть більш детальну інформацію, що надається виробниками миючих засобів.
- Вибирайте програми з мінімальною температурою.
- Для запобігання пошкоджень дістаньте скляний посуд і столові прилади з машини якнайшвидше після закінчення програми.

### **ПІСЛЯ ЗАВЕРШЕННЯ ЦИКЛУ МИТТЯ**

Після завершення циклу миття зумер видає звукові сигнали протягом 8 секунд і потім замовкає. Вимкніть прилад натискання кнопки ON / OFF (ВКЛ / ВИКЛ), відключіть подачу води і відкрийте дверцята машини. Почекайте кілька хвилин перед тим, як вивантажувати посуд, поки він ще занадто гарячий і більш схильний до пошкодження. До того ж, якщо ви трохи почекаєте, посуд краще висохне.




MODEL:

SL 6014

## ЗАПУСК ПРОГРАМИ МИТТЯ

## ТАБЛИЦЯ РОБОЧИХ ЦИКЛІВ МИТТЯ (ЧАСТИНА 1)

**ПРИМІТКА:** ★ означає: необхідно додати ополіскувач в дозатор ополіскувача.

Програма	Інформація щодо вибору циклу	Опис циклу	Миючий засіб попередній / основний	Час роботи (хв)	Енергія (кВт / год)	Вода (л)	Полоскання
90хв 	Для посуду з незначним ступенем забруднення.	Миття (65° C) Полоскання Полоскання (65° C) Сушка	35г	90	1,35	12.5	★
Інтенсивна 	Для найбільш забруднених предметів, таких як сковороди, каструлі, блюда для запікання і посуд з засохлою їжею	Попереднє миття (50 ° C) Миття (60 ° C) Полоскання Полоскання (70 ° C) Сушка	5/30г (або 3 в 1)	160	1.6	18.5	★
Нормальна 	Для посуду із звичайним ступенем забруднення, такого як каструлі, тарілки, склянки і несильно забруднені сковороди. Звичайний щоденний цикл	Попереднє миття (45 ° C) Миття (55 ° C) Полоскання Полоскання (65 ° C) Сушка	5/30г (або 3 в 1)	180	1.2	15	★
Еко (*EN 50242) <b>ECO</b>	Для посуду з незначним ступенем забруднення, такого як тарілки, склянки, салатники і несильно забруднені сковороди	Попереднє миття (45 ° C) Миття (45 ° C) Полоскання (65 ° C) Сушка	5/30г (або 3 в 1)	190	0.93	11	★

\* Європейська норма EN 50224: Дана програма являє собою цикл тестування. інформація по порівняльним випробуванням відповідно до Європейської норми EN 50242 наступна:

§ Місткість: 14 столових наборів

§ Розташування верхнього кошика: верхні ролики на напрямних

§ Регулювання ополіскувача: 6



§ PI (споживана потужність в режимі очікування): 0.49 Вт; Po (споживана потужність у вимкненому стані): 0.45 Вт

MODEL:

SL 6014

## ТАБЛИЦЯ РОБОЧИХ ЦИКЛІВ МИТТЯ (ЧАСТИНА 2)

ПРИМІТКА: ★ означає: необхідно додати ополіскувач в дозатор ополіскувача.

Програма	Інформація щодо вибору циклу	Опис циклу	Миючий засіб попереднє / основне	Час роботи (хв)	Енергія (кВт/ч)	Вода (л)	Полоскання
Скло 	Злегка забруднений посуд та скло	Попереднє миття Миття (40°C) Полоскання Полоскання (60° C) Сушка	5/30г (або 3 в 1)	120	0.85	14.5	
Швидка 	Більш короткий цикл для посуду з незначним ступенем забруднення, не потребує сушіння	Миття (45° C) Полоскання Полоскання (55° C)	20г	30	0.75	11	

## ВКЛЮЧЕННЯ ПРИСТРОЮ

## ПОЧАТОК ЦИКЛУ МИТТЯ

1. Висуньте нижній і верхній кошики, завантажте посуд і засуньте його назад.  
Рекомендується завантажити в першу чергу нижній кошик, а потім верхній (див. відповідний розділ).
2. Засипте миючий засіб (див. відповідний розділ)
3. Вставте штепсельну вилку в розетку. Електропостачання 220-240 В змінного струму / 50 Гц, технічні вимоги розетки 10А 250В змінного струму. Переконайтеся, що водопровідний кран відкритий повністю.
4. Відкрийте дверцята, натисніть кнопку ON/OFF (ВКЛ/ВИКЛ), і загориться індикатор ON/OFF (ВКЛ/ВИКЛ).
5. Натисніть кнопку вибору циклу миття. Якщо програма обрана, то загориться відповідна лампочка. Потім закрийте дверцята, при правильному закритті дверей буде чути клацання.
6. По закінченню мийки, Ви можете вимкнути перемикач натисненням кнопки ON/OFF (ВКЛ/ВИКЛ).



MODEL:

SL 6014

**ЗМІНА ПРОГРАМИ**

1. Запущений цикл миття може бути змінений, тільки якщо пройшло небагато часу з моменту його початку. В іншому випадку миючий засіб може бути вже витрачено, і машина вже злила воду. Якщо це сталося, то треба заново наповнити дозатор миючим засобом.
2. Відкрийте дверцята, натисніть кнопку вибору програми і утримуйте її протягом більше 3 секунд, машина буде переведена у стан експлуатаційної готовності, потім змініть програму на бажаний режим.
3. Лампочки над програмами вказують стан посудомийної машини:
  - 1) всі лампочки вимкнені - режим очікування;
  - 2) одна з лампочок горить - включена пауза;
  - 3) одна з лампочок блимає - програма запущена.

**ПРИМІТКА:** Якщо ви відкриєте дверцята під час мийного циклу, посудомийна машина тимчасово зупиниться. Індикатор програми перестане блимати, і до тих пір, поки ви не закриєте дверцята, лунатиме звуковий сигнал. Після того, як ви закрили дверцята, машина продовжить свою роботу через 10 секунд.

**ЗАБУЛИ ДОДАТИ ТАРІЛКУ?**

Забуту тарілку завжди можна додати, якщо ще не відкрилася кришка диспенсера миючого засобу.

1. Трохи відкрийте дверцята, щоб машина зупинилася.
2. Коли форсунки зупиняться, відкрийте дверцята повністю.
3. Додайте забуті тарілки.
4. Закрийте дверцята.
5. Машина відновить роботу через 10 секунд.

**ЗАВЕРШЕННЯ ЦИКЛУ МИТТЯ**

По завершенні робочого циклу, зумер посудомийної машини подає звуковий сигнал протягом 8 секунд, після чого пристрій зупиняється. Вимкніть його за допомогою кнопки ON / OFF, відключіть подачу води і відкрийте дверцята посудомийної машини.

Перш ніж розвантажувати посудомийну машину, зачекайте кілька хвилин і не торкайтеся посуду і начиння, так як вони залишаються гарячими і більш крихкими. Крім того, вони краще просохнуть.

**ВИМИКАННЯ ПОСУДОМИЙНОЇ МАШИНИ**

Індикатор програми горить, але не блимає, тільки в цьому випадку програма завершена.

1. Вимкніть пристрій за допомогою кнопки ON / OFF.
2. Вимкніть подачу води!

**Акуратно відкрийте дверцята**

Нагрітий посуд стає крихким. Перш ніж витягувати посуд з машини, необхідно дати йому охолонути протягом приблизно 15 хвилин. Залиште дверцята відчиненими і зачекайте кілька хвилин. Посуд охолоне і ще трохи підсохне.

**Розвантаження посудомийної машини**

Стінки машини всередині будуть мокрими. Це нормально. Спочатку звільніть від посуду нижній кошик, потім верхній. Таким чином, Ви уникнете стікання води з верхнього кошика на нижній.

**УВАГА:** Повністю відкривати дверцята під час процесу мийки небезпечно, вас може обдати кип'ятком.

MODEL:

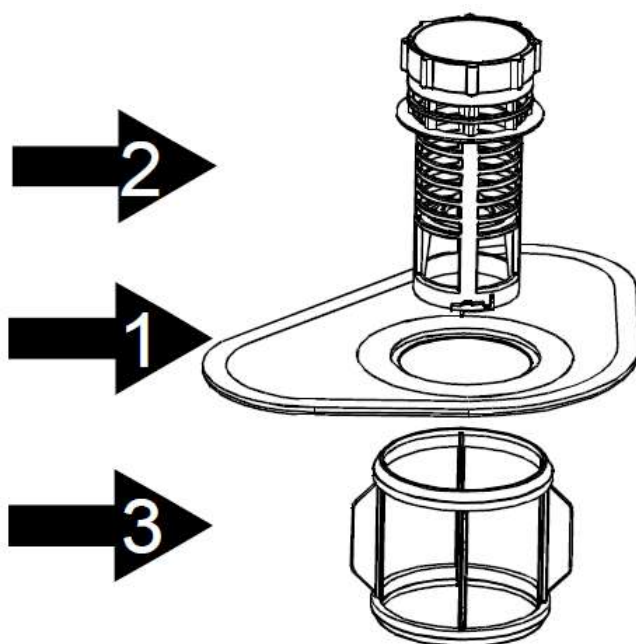
SL 6014

## ТЕХНІЧНЕ ОБСЛУГОВУВАННЯ ТА ДОГЛЯД ЗА ПРИСТРОЄМ

### СИСТЕМА ФІЛЬТРІВ

Фільтр запобігає потраплянню великих залишків їжі або інших об'єктів на посуд. Залишки їжі можуть заблокувати фільтр, і в цьому випадку вони повинні бути вилучені.

Фільтруюча система складається з трьох компонентів: плоского (основного) фільтра, грубого фільтра і мікрофільтра (тонкого фільтра).



#### Основний фільтр 1

Залишки їжі та бруду, уловлювані цим фільтром, розмиваються струменем води зі спеціального сопла нижньої форсунки і змиваються в стік.

#### Грубий фільтр 2

Великі частинки, наприклад, кісточки або осколки скла, які можуть засмітити стік, уловлюються грубим фільтром. Для видалення частинок, затриманих цим фільтром, акуратно стисніть вушка на вершні фільтра і витягніть його назовні.

#### Тонкий фільтр 3

Цей фільтр затримує бруд і залишки їжі, не даючи їм потрапляти назад на посуд під час миття.

### БЛОК ФІЛЬТРІВ

Фільтри ефективно видаляють частинки їжі з води під час мийки, дозволяючи їй циркулювати по колу. Для досягнення оптимальної продуктивності і найкращих результатів, фільтр слід регулярно очищати. Для цього краще всього видаляти великі частки з фільтрів після кожного миття шляхом промивання напівкруглого фільтра і корпусу під проточною водою. Щоб зняти фільтр пристрою, потягніть ручку кришки вгору.

MODEL:

SL 6014

**УВАГА:**

Використання пристрою без фільтрів заборонено.  
Неправильна заміна фільтра може знизити продуктивність пристрою і пошкодити посуд і начиння.

**1****КРОК 1**

повернути фільтр в напрямку проти годинникової стрілки, потім підняти його.

**2****КРОК 2**

зняти фільтр.

**ПРИМІТКА:**

При послідовності кроків 1-2, система фільтрів знімається; при послідовності кроків 2-1, система фільтрів встановлюється.

Після кожного використання пристрою перевіряйте, чи не засмітилися фільтри.

Відкрутивши грубий фільтр, ви можете витягти всю систему фільтрів.

Видаліть залишки їжі і почистіть фільтр під струменем води.

Вся система фільтрів повинна очищатися не рідше ніж раз на тиждень.

**ОЧИЩЕННЯ ФИЛЬТРА**

Для чищення грубого і дрібного фільтрів скористайтеся щіткою. Потім зберіть всю систему фільтрів разом, як показано на попередній сторінці, і вставте всю збірку в посудомийну машину на призначене для неї місце, злегка натискаючи вниз.

**УВАГА!** При очищенні фільтрів не стукайте по них. Викривлення фільтрів може привести до збоїв в роботі машини.

**ДОГЛЯД ЗА МАШИНОЮ**

Для очищення панелі управління скористайтеся злегка зволоженою серветкою, а потім ретельно протріть панель насухо.

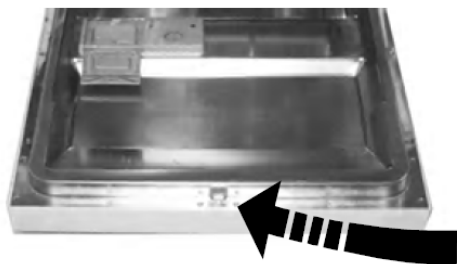
Для очищення інших поверхонь - легке полірування.

Ні в якому разі не користуйтеся гострими предметами або жорсткими губками для промивання при очищенні поверхні машини.

MODEL:

SL 6014

## ОЧИЩЕННЯ ДВЕРЦЯТ



Для очищення країв дверцят, користуйтеся тільки м'якою вологою серветкою. Для запобігання проникнення води в замок та електричні компоненти, не користуйтеся миючим розпилювачем будь-якого типу.

**УВАГА!** Використання чистячих розпилювачів для очищення дверцята заборонено, оскільки це може привести до пошкодження замка і електричних компонентів.

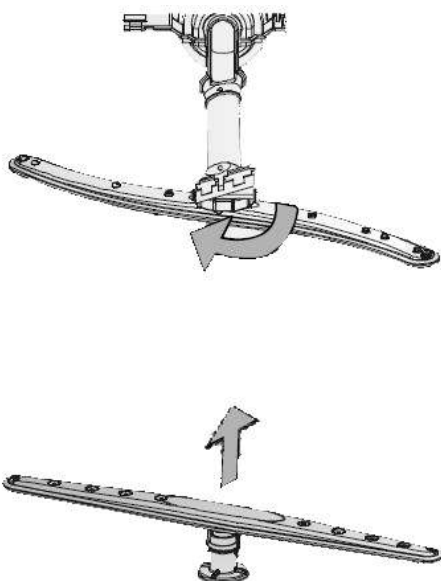
Використання абразивних чистячих засобів або жорстких промивних губок для очищення зовнішніх поверхонь заборонено, тому що вони можуть подряпати покриття або залишити на ньому плями.

### ЗАХИСТ ВІД ЗАМЕРЗАННЯ

Прийміть заходи для захисту машини від замерзання в зимовий період. Після кожного циклу миття, дійте таким чином:

1. Вимкніть електроживлення посудомийної машини.
2. Перекрийте воду і від'єднайте підвідний шланг від вхідного водяного клапана.
3. Злийте воду з підвідного шланга і вхідного водяного клапана (щоб зібрати воду, яка витікає, скористайтеся ємкістю, наприклад тазиком).
4. Підключіть шланг і клапан на місце.
5. Вийміть відстійник і зберіть всю воду за допомогою губки.

**ПРИМІТКА:** Якщо Ваша посудомийна машина залишається на зиму в неопалюваному приміщенні, викличте техніка сервісного центру.



### ЧИЩЕННЯ ЗРОШУВАЧІВ

Необхідно регулярно очищати зрошувачі, оскільки наліт через жорстку воду буде засмічувати жиклери і підшипники зрошувача.

Для того щоб витягти верхній зрошувач, утримуйте гайку, обертайте зрошувач за годинниковою стрілкою. Для того щоб витягти нижній зрошувач потягніть розбризкувач вгору. Помийте зрошувачі в теплій мильній воді, для очищення жиклерів використовуйте м'яку щітку. Після ретельного промивання поверніть їх на свої місця.

MODEL:

SL 6014

## ДОГЛЯД ЗА ПОСУДОМИЙНОЮ МАШИНОЮ

### ПІСЛЯ КОЖНОЇ МИТТЯ

Після кожного миття вимкніть подачу води в агрегат і залиште дверцята злегка прочиненими, щоб вологість і запахи не осідали всередині.

### ВІДКЛЮЧІТЬ МАШИНУ ВІД ЕЛЕКТРОМЕРЕЖІ

Перш ніж приступити до очищення або виконання технічного обслуговування, обов'язково вийміть вилку з розетки.

### НЕ ВИКОРИСТОВУЙТЕ РОЗЧИННИКИ АБО АБРАЗИВНІ ЗАСОБИ ОЧИЩЕННЯ

Для очищення зовнішніх частин і гумових деталей посудомийної машини не користуйтеся розчинниками або абразивними засобами. Замість цього користуйтеся серветкою і теплою мильною водою. Для видалення плям або напливів з поверхні користуйтеся зволоженою губкою і невеликою кількістю білого оцту або спеціального миючого засобу для посудомийних машин.

### ЯКЩО МАШИНА ДОВГО НЕ ВИКОРИСТОВУЄТЬСЯ

Якщо машина довго не буде використовуватися, рекомендуємо Вам запустити цикл миття без посуду, після чого від'єднати її від електромережі, перекрити воду і залишити дверцята трохи привідкритими. Це продовжить термін служби ущільнювачів і запобіжить появі запахів усередині машини.

### ПЕРЕМІЩЕННЯ МАШИНИ

Якщо машину потрібно пересунути, намагайтеся тримати її вертикально, в крайньому випадку, задньою кришкою вниз.

### УЩІЛЬНЕННЯ

Однією з причин виникнення запахів усередині посудомийної машини може бути їжа, що застрягла в ущільнювачах. Періодичне очищення вологою серветкою запобіжить цьому.

MODEL:

SL 6014

## ІНСТРУКЦІЯ ЗІ ВСТАНОВЛЕННЯ

### УВАГА!

Установка труб та електричного обладнання повинна проводитися кваліфікованими фахівцями.

### УВАГА!

Небезпека ураження електричним струмом.

Перед встановленням приладу вимкніть його електроживлення.

Невиконання даної вимоги може призвести до ураження електричним струмом або смерті.

### ПІДГОТОВКА ДО УСТАНОВКИ

Встановіть машину поряд з дренажними виходом і шлангами, так само поруч з шнуром електроживлення.

Через одну сторону кухонної стійки в місці розташування раковини підключіть дренажні шланги посудомийної машини.

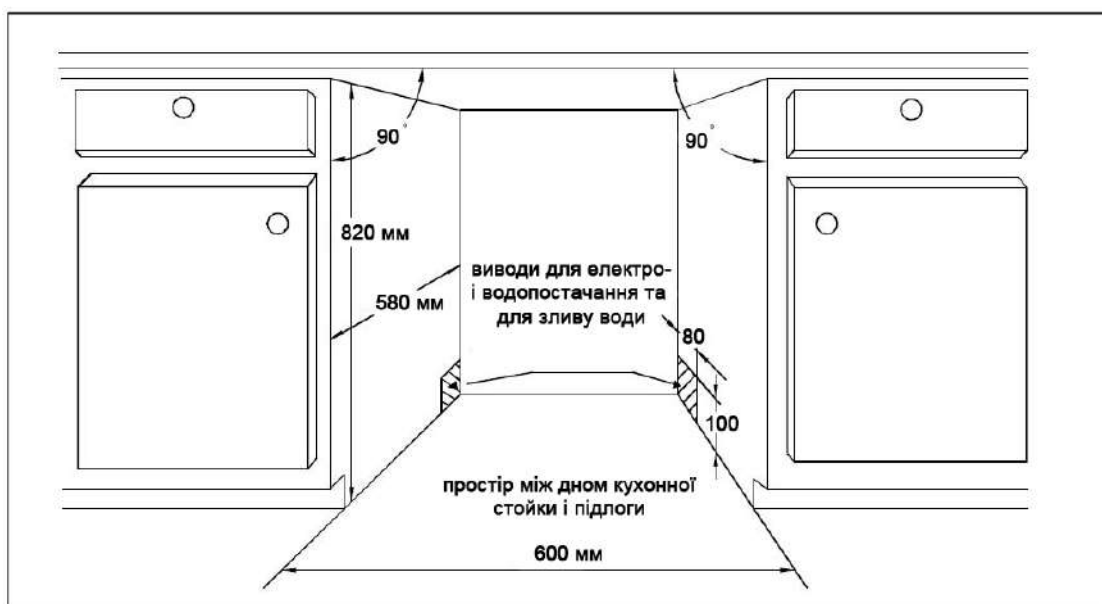
**Примітка:** перевірте аксесуари для установки (гак для панелі, гвинт).

### БУДЬ ЛАСКА, УВАЖНО ОЗНАЙОМТЕСЬ З ІНСТРУКЦІЄЮ ПО УСТАНОВЦІ

Зображення з габаритними розмірами і місцем установки машини.

Перед переміщенням машини до місця установки проведіть підготовчі роботи.

1. Вибирайте місце для установки поряд з раковиною, що полегшує підключення шлангів для подачі і відведення води (див. Рис 1)
2. Якщо машина встановлюється в кутку кімнати, залиште трохи місця (див. Рис 2), щоб залишався простір для відкриття дверцят.



### Рисунок 1

Розміри кухонного стійки

Менше 5мм між верхньою частиною машини і кухонною стойкою.  
Дверцята повинні бути врівень з кухонною стойкою.

MODEL:

SL 6014



Рисунок 2

Мінімальний простір, необхідне для відкриття дверей.

## РОЗМІРИ ТА УСТАНОВКА ЗОВНІШНЬОЇ ПАНЕЛІ

1. Встановіть зовнішню панель, як показано на рисунку 3

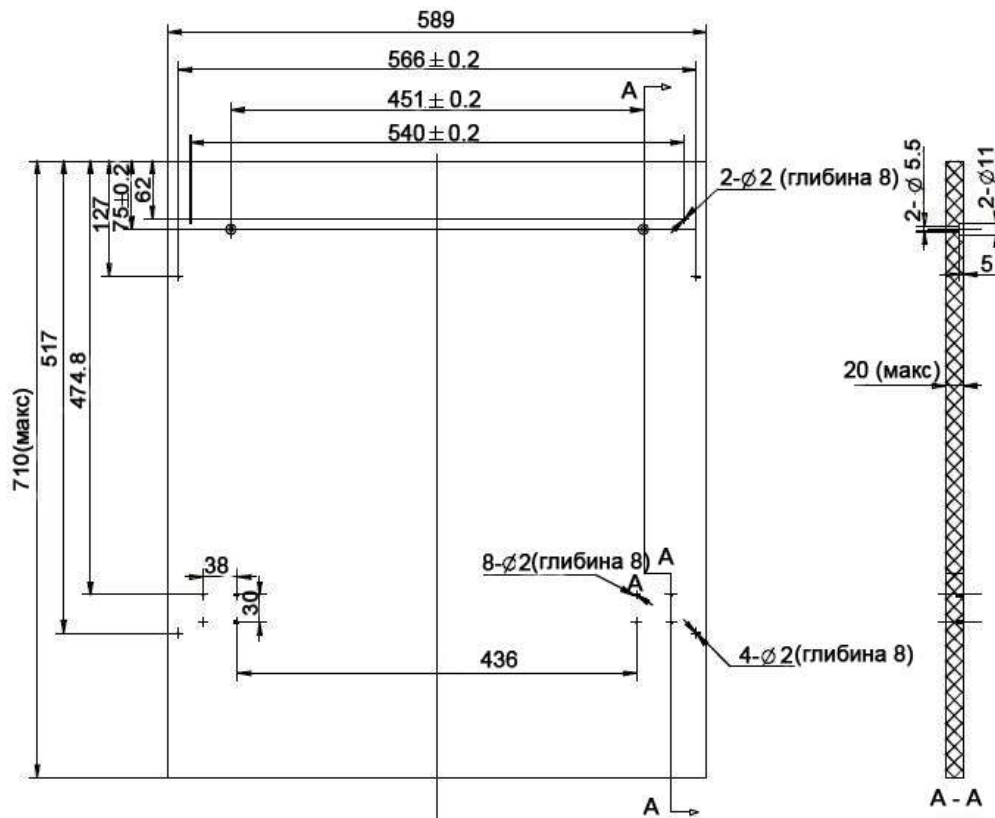


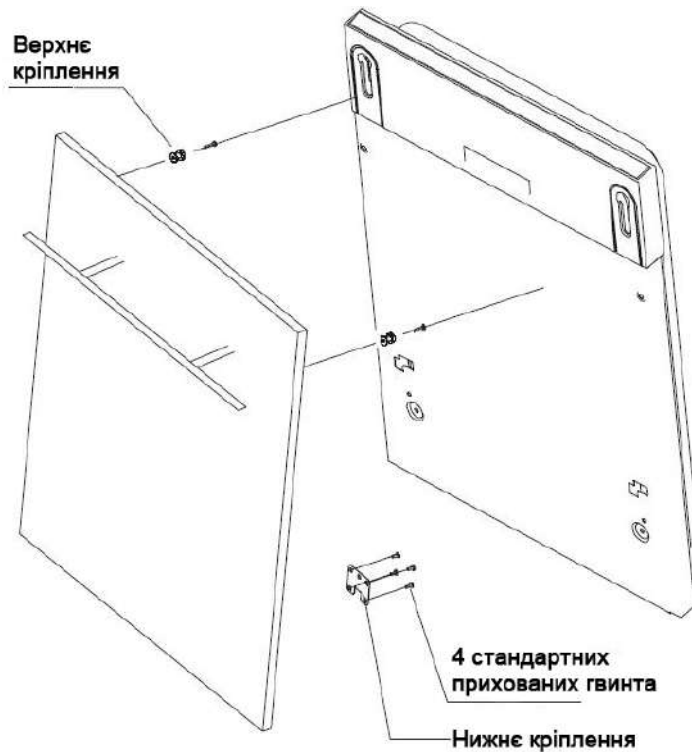
Рисунок 3

Зовнішня панель повинна відповідати розмірам, наведеним на рисунку (од. виміру: мм)

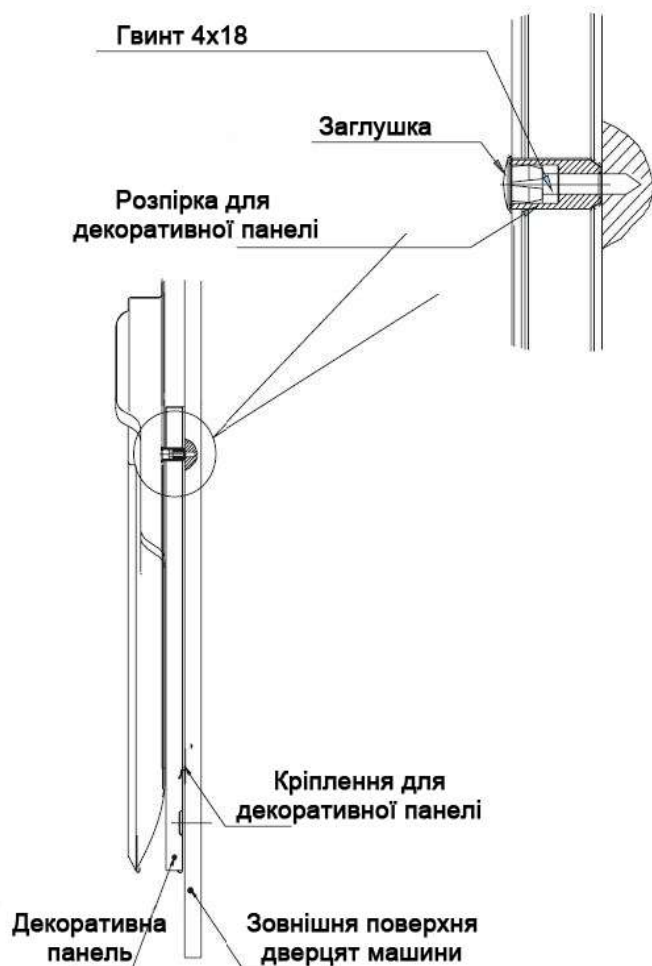
MODEL:

SL 6014

2. Встановіть кріплення на декоративній дерев'яній панелі і вставте його у відповідне гніздо на зовнішніх дверцятах машини (див. Рисунок 4а). Після установки панелі закріпіть її на зовнішній стороні дверцят за допомогою гвинтів і болтів (див. Рисунок 4b).

**Рисунок 4а**

Установка  
декоративної панелі

**Рисунок 4б**

Установка  
декоративної  
дерев'яної панелі.

1. зніміть заглушку
2. загвинтіть гвинт
3. поставте заглушку на місце

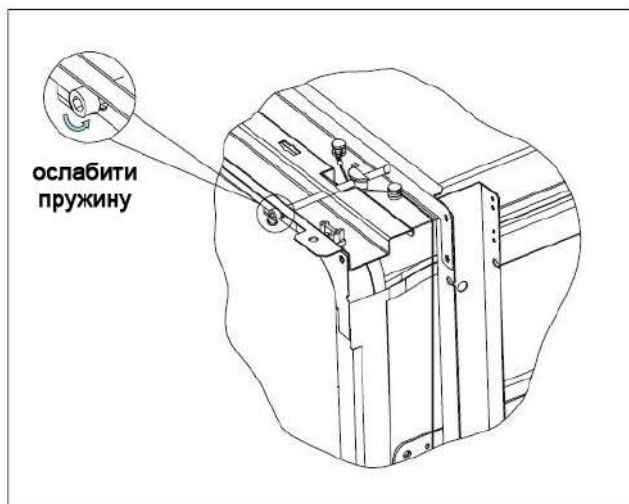


MODEL:

SL 6014

## РЕГУЛЮВАННЯ НАТЯГУ ПРУЖИНИ ДВЕРЦЯТ

Натяг пружини дверцят регулюється на заводі-виробнику. Якщо Ви встановлюєте дерев'яну декоративну панель, Вам буде необхідно відрегулювати натяг пружини дверцят. Поверніть регулювальний гвинт, щоб посилити або послабити натяг сталевго дроту (див. Рисунок 5). Натяг пружини відрегульовано правильно, якщо дверцята залишаються в горизонтальному положенні, коли вони відкриті повністю, однак закриваються після легкого поштовху пальцем.



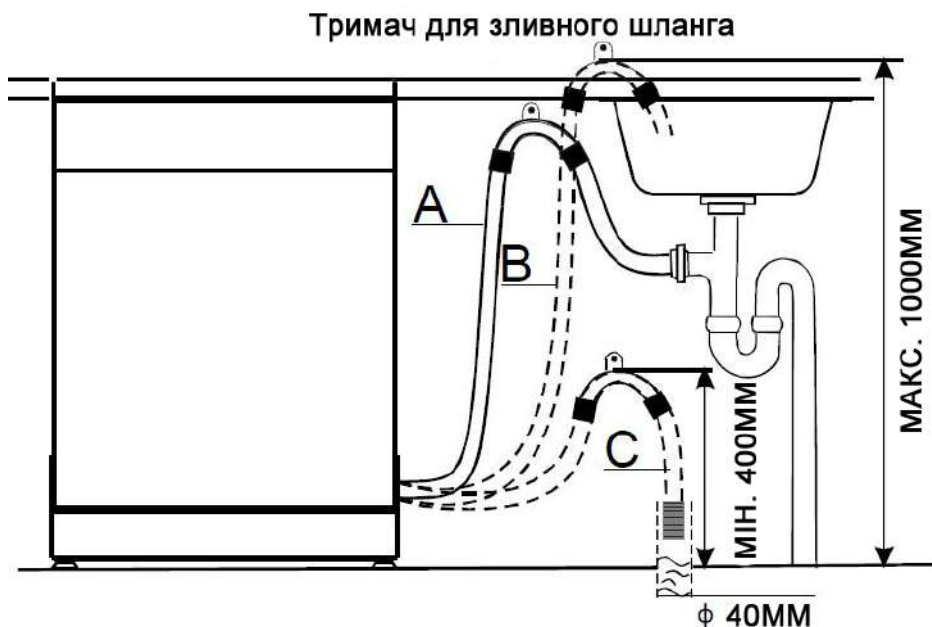
**Рисунок 5**  
Регулювання натягу пружини дверцят

## ПРИЄДНАННЯ ЗЛИВНОГО ШЛАНГА

Вставте зливний шланг в каналізаційний стік діаметром мін. 4 см або покладіть його в мийку, простеживши за тим, щоб не було перегинів і скручування. Користуйтеся спеціальним пластиковим утримувачем, що поставляється в комплекті.

Вільний кінець шланга повинен перебувати на висоті не менше 400 мм і не більше 1 000 мм і не повинен бути занурений у воду щоб уникнути переливу.

**УВАГА:** пластиковий тримач повинен бути міцно закріплений на стіні, щоб не допустити ковзання шланга і витоків води.



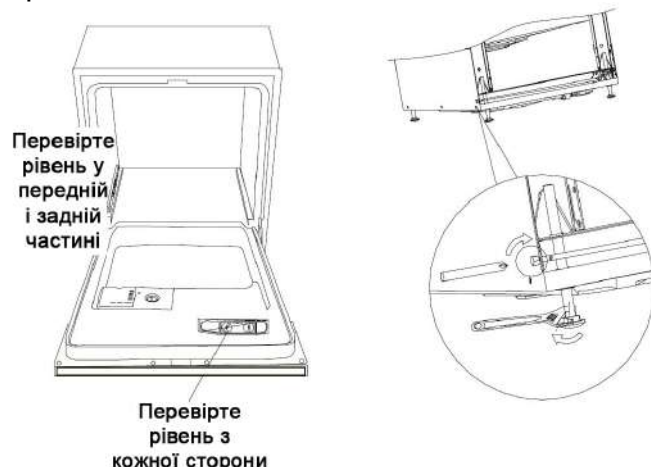
**Рисунок 6**

MODEL:

SL 6014

## ПОСЛІДОВНІСТЬ ДІЙ ПРИ УСТАНОВЦІ ПОСУДОМИЙНОЇ МАШИНИ

1. Встановіть декоративну панель на зовнішню поверхню дверцят машини за допомогою скоб. Розміщення скоб дивіться на кресленні.
2. Відрегулюйте натяг пружин дверцят за допомогою шестигранного ключа, повернувши його за годинниковою стрілкою, щоб натягнути ліву і праву пружини. Невиконання даної умови може призвести до поломки машини (Ілюстрація 2).
3. Підключіть заливний шланг до стояку з холодною водою.
4. Підключіть зливний шланг. Дивіться схему (Рисунок 6 ).
5. Підключіть шнур живлення.
6. Додайте конденсаційну смугу, слідуючи інструкціям на її зворотному боці.
7. Встановіть машину на місце.
8. Вирівняйте положення машини. Положення задніх ніжок можна відрегулювати в передній частині машини, повертаючи гвинти з лівого і правого боків ніші (Ілюстрація 6А). Щоб відрегулювати положення передніх ніжок, використовуйте гайковий ключ, повертаючи передні ніжки до тих пір, поки положення машини не вирівняється (Ілюстрація 6В ).
9. Посудомийну машину необхідно закріпити. Існує два способи закріплення:
  - А. Звичайна стільниця - закріпіть стільницю за допомогою двох гвинтів для дерева, простеживши за тим, щоб машина не впиралася в неї (Ілюстрація 7).
  - В. Мармурова або гранітна стільниця - закріпіть скобу на бічній панелі машини і закріпіть машину в ніші для вбудовування. Надіньте гумовий ковпачок на головку гвинта (Ілюстрація 8).
 Для забезпечення правильного положення кошиків для посуду і досягнення доброго результату миття положення машини має бути вирівняне.
  1. Встановіть рівень на дверцята і на направляючу кошика всередині мийної камери, щоб перевірити чи рівно стоїть машина.
  2. Вирівняйте положення машини, відрегулювати кожну з чотирьох ніжок для вирівнювання окремо.
  3. При вирівнюванні машини дотримуйтесь заходів безпеки, щоб уникнути її перекидання.



Ілюстрація регулювання ніжок

MODEL:

SL 6014

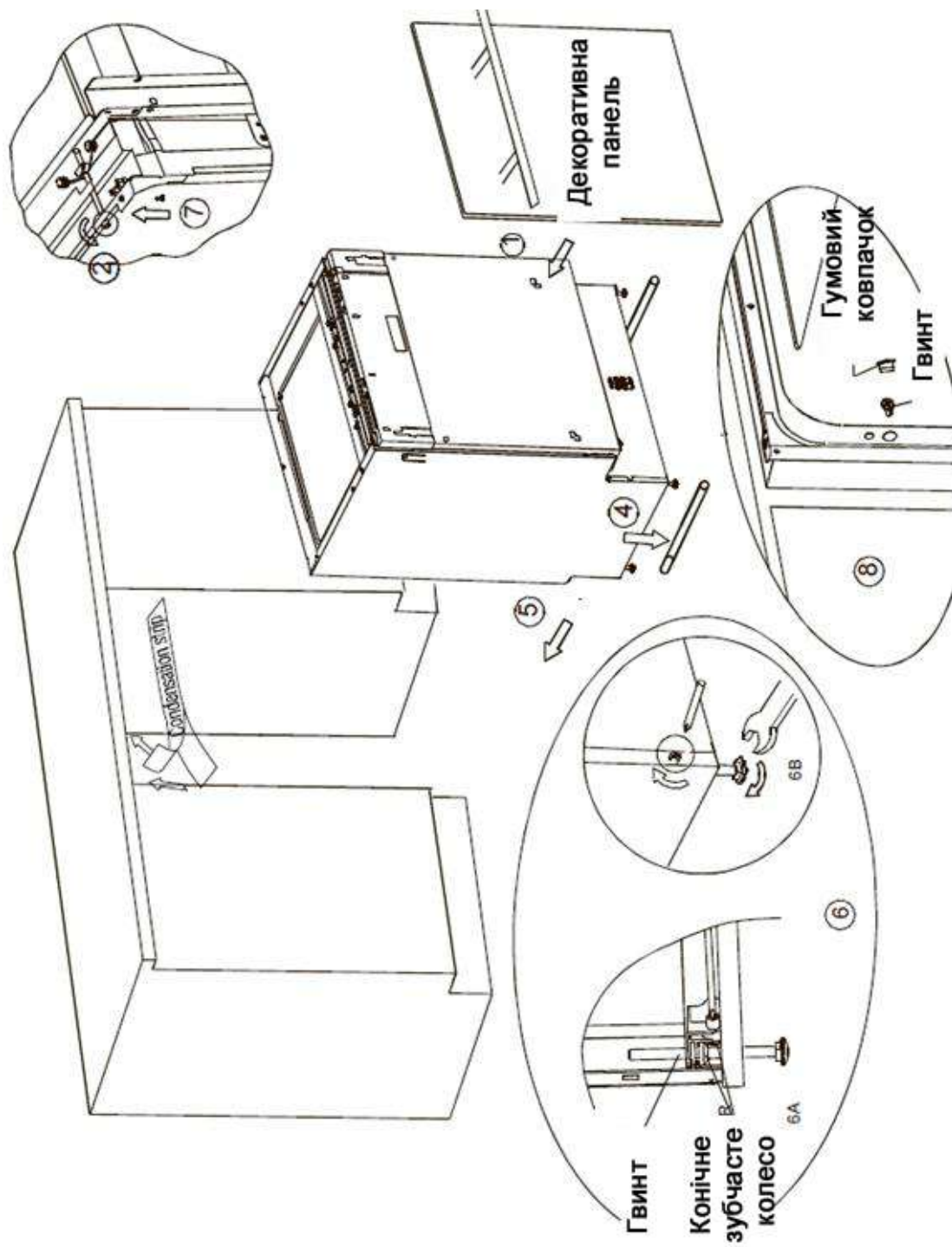


Рисунок 7

MODEL:

SL 6014

## ПІДКЛЮЧЕННЯ ДО ЕЛЕКТРОМЕРЕЖІ

### УВАГА! В ЦІЛЯХ ОСОБИСТОЇ БЕЗПЕКИ:

НЕ КОРИСТУЙТЕСЬ СПІЛЬНО З ЦИМ ПРИСТРОЄМ ПОДОВЖУВАЧАМИ АБО ПЕРЕХІДНИКАМИ.

НІ ЗА ЯКИХ ОБСТАВИН НЕ ВІД'ЄДНУЙТЕ ТРЕТІЙ ЗАЗЕМЛЮЮЧИЙ ПРОВІД ЕЛЕКТРОКАБЕЛЮ.

### ВИМОГИ ДО ЕЛЕКТРИЧНОГО ПІДКЛЮЧЕННЯ

Ознайомтеся зі змістом інформаційної таблички, щоб визначити номінал напруги, і підключіть пристрій до електромережі з відповідними параметрами. Використовуйте запобіжник заданого номіналу на 10 А. Рекомендується використовувати запобіжник з затримкою часу або переривник ланцюга, призначені тільки для даного пристрою.

Перш, ніж приступити до експлуатації пристрою, забезпечте правильне заземлення.

### ЗАЗЕМЛЕННЯ

Даний пристрій має бути заземлено. У разі несправності або поломки, заземлення знижує ризик ураження електричним струмом, забезпечуючи шлях найменшого опору електричному струму. Даний пристрій забезпечений шнуром, що має провідник заземлення та вилку із заземленням. Вилку слід вставляти в розетку мережі, встановлену та заземлену відповідно до всіх місцевих нормативів і правил.

### УВАГА!

Неправильне під'єднання кабелю електроживлення може призвести до ураження електричним струмом. При виникненні будь-яких сумнівів зверніться до кваліфікованого електрика чи представника сервісної служби, щоб перевірити заземлення. Не намагайтеся модифікувати оригінальну штепсельну вилку, якщо вона не підходить до розетки. Зверніться до кваліфікованого електрика для заміни розетки.

**УВАГА! Закрийте кран після використання.**

**MODEL:****SL 6014**

## **ПІДКЛЮЧЕННЯ ДО ХОЛОДНОЇ ВОДИ**

Підключіть шланг для подачі холодної води до різьбового з'єднувачу (3/4 дюйма) і переконайтеся в надійності його закріплення.

Якщо водопровідні труби нові або не використовувалися протягом тривалого періоду, включіть і залиште воду, щоб переконатися в її прозорості та чистоті.

Якщо дана міра обережності не дотримується, виникає ризик засмічення заливного шланга і пошкодження приладу.

## **УСТАНОВКА ПРИЛАДУ**

Встановіть прилад у обраному місці. Задня частина приладу повинна притискатися до стіни позаду неї, а бічні частини - вздовж сусідніх шаф або стіни. Посудомийна машина забезпечена заливними і зливними шлангами, які можна помістити праворуч або ліворуч, щоб полегшити процес установки.

## **ЯК СПУСТИТИ ЗАЙВУ ВОДУ ЗІ ШЛАНГА**

Якщо раковина знаходиться на відстані більше 1000 мм від підлоги, зайва вода з шлангів не може зливатися безпосередньо в раковину. Буде потрібно зливати зайву воду зі шлангів в таз або відповідний контейнер, розташований зовні і нижче рівня раковини.

## **ЗЛИВ ВОДИ**

Підключіть зливний шланг. Шланг повинен щільно прилягати, щоб уникнути протікання. Переконайтеся в тому, що зливний шланг не здавлений і не перекручений.

## **ПОДОВЖЕННЯ ШЛАНГІВ**

Для подовження використовуйте аналогічний шланг. Шланг не повинен бути довше 4 метрів; в іншому випадку, міюча здатність машини може знизитися.

## **СИФОННЕ З'ЄДНАННЯ**

З'єднання для видалення відходів повинне знаходитися на висоті не менше 40 см і не більше 100 см від низу машини. Зливний шланг повинен бути зафіксований спеціальним затискачем.

## **ВКЛЮЧЕННЯ ПОСУДОМИЙНОЇ МАШИНИ**

Перед включенням необхідно переконатися в тому, що:

1. положення машини вирівняно і машина зафіксована;
2. водопровідний кран відкритий;
3. немає витоку води із з'єднувальних вузлів шланга;
4. дроти надійно з'єднані;
5. електроживлення підключено;
6. заливний та зливний шланги мають міцне з'єднання;
7. всі пакувальні матеріали і документи вийняті з машини.

## **УВАГА!**

Після установки покладіть цей посібник з іншими документами. Зміст даного керівництва дуже корисний для користувачів.

MODEL:

SL 6014

## ПОРАДИ ЩОДО УСУНЕННЯ НЕСПРАВНОСТЕЙ

ПЕРЕД ТИМ, ЯК ЗВЕРНУТИСЯ У СЕРВІС ВИВЧИТЬ НАСТУПНУ ТАБЛИЦЮ, І, МОЖЛИВО, ВАМ НЕ ДОВЕДЕТЬСЯ ЗВЕРТАТИСЯ В СЕРВІС.

ТЕХНІЧНІ ПРОБЛЕМИ	ІМОВІРНА ПРИЧИНА	РІШЕННЯ
<b>Машина не запускається</b>	Перегорів запобіжник або відключилися пробки.	Замінити запобіжник і включити пробки. Прибрати всі прилади, приєднані до тієї ж розетки.
	Не підключено електрику.	Переконайтеся в тому, що посудомийна машина включена, а дверцята щільно закриті. Переконайтеся в тому, що шнур живлення належно підключений.
	Низький тиск води.	Переконайтеся в тому, що всі шланги приєднані правильно, а кран відкритий.
	Дверцята машини не закриті.	Закрийте дверцята машини на засувку.
<b>З машини не відкачується вода</b>	Перегин шлангу.	Перевірте дренажний шланг.
	Засмічення фільтра.	Перевірте грубий фільтр (див. розділ "Очищення фільтра").
	Засмічення кухонної раковини.	Перевірте кухонну раковину, щоб переконалися, що вона добре зливає воду. Якщо проблема полягає в ній, може знадобитися виклик сантехніка, а не фахівця з посудомийних машин.
<b>Піна у відстійнику</b>	Неправильно вибрано миючий засіб.	Користуйтеся тільки спеціальними миючими засобами. У разі появи піни відкрийте машину і дайте піні осісти. Додайте 4,5 л холодної води у відстійник. Закрийте і замкніть дверцята, потім викачайте воду, повільно повертаючи перемикач до позиції відкачування води. У разі необхідності, повторіть.
	Розлився ополіскувач.	Негайно протріть пролитий ополіскувач.
<b>Труба відстійника покрита плямами</b>	Використовувався миючий засіб з барвником.	Користуйтеся тільки засобами без барвників.
<b>Біла плівка на внутрішніх поверхнях</b>	Мінерали в жорсткій воді.	Скористайтеся засобом для очищення внутрішньої поверхні посудомийних машин, при цьому необхідно надіти гумові рукавички. Ні в якому разі не користуйтеся іншими засобами - це може привести до деформації поверхні або появи пор.
<b>Іржаві плями на столових приладах</b>	Немає захисту від корозії.	
	Після додавання солі не запущена програма. Сліди солі у воді циклу миття.	Запускайте швидку програму миття без завантаження машини, функцію "Турбо" (якщо доступна), і лише потім додавайте сіль.
	Нещільно закрита кришка відсіку зм'якшувача.	Перевірте кришку і переконайтеся, що вона щільно закривається.

ШУМ	ІМОВІРНА ПРИЧИНА	РІШЕННЯ
Стук в мийному відсіку	Коромисло б'є по предмету в кошику.	Перервіть виконання програми і усуньте перешкоди.
Деренчливий звук в мийному відсіку	Столові прибори не закріплені в мийному відсіку.	Перервіть виконання програми і переставте прилади належним чином.
Стук у водопровідних трубах	Особливості установки; перетин труб.	Впливу на роботу пристрою немає. У випадку сумніву, зверніться до кваліфікованого сантехніку.

MODEL:

SL 6014

НЕЗАДОВІЛЬНА ЯКІСТЬ МИЙКИ	ЙМОВІРНА ПРИЧИНА	РІШЕННЯ
Посуд залишається брудним	Посуд завантажений неправильно.	Див розділ "Завантаження посудомийної машини".
	Недостатньо потужна програма.	Виберіть більш потужну програму. Див. розділ "Таблиця робочих циклів миття".
	Недостатньо миючого засобу.	Використовуйте більше миючого засобу або змініть його.
	Посуд перекриває коромисла форсунок.	Перемістіть посуд, звільнивши коромисла.
	Комбінація фільтрів в основі миючого відсіку засмічена або неправильно встановлена. Це може стати причиною блокування коромисел форсунок.	Почистіть або встановіть фільтри. Почистіть форсунок. Див розділ "Чистка форсунок".
Помутніння скляного посуду	М'яка вода і надто багато миючого засобу.	Використовуючи менше миючого засобу і вибравши більш короткий цикл, вимийте посуд, щоб він став чистим.
Чорні або сірі сліди на посуді	Алюмінієві деталі труться об посуд.	Видаліть ці сліди напівабразивним миючим засобом.
У ємності диспенсера залишається миючий засіб	Посуд перекриває диспенсер.	Правильно перезавантажте посуд.

НЕЗАДОВІЛЬНА ЯКІСТЬ СУШІННЯ	ЙМОВІРНА ПРИЧИНА	РІШЕННЯ
Посуд не висихає	Неправильне завантаження.	Правильно перезавантажте посудомийну машину.
	Недостатнє ополіскування.	Збільште обсяг ополіскувача/перезалийте ополіскувач в диспенсер.
	Посуд вивантажено занадто швидко.	Не розвантажуйте посудомийну машину відразу після миття. Злегка відкрийте двері, щоб жар міг вийти. Починайте розвантаження посудомийної машини тільки тоді, коли посуд вже ледь теплий на дотик. У першу чергу, розвантажуйте нижній кошик, тоді на посуд, що знаходиться в ній, не стікає вода з верхнього кошика.
	Невірний вибір програми.	При використанні короткої програми мийки температура робочого середовища нижче, що також знижує ефективність очищення. Виберіть програму з більш тривалим часом мийки.
Начиння з покриттям низької якості.	При митті такого посуду стік води утруднений. Подібні столові прилади і посуд не придатні для миття в посудомийній машині.	

## КОДИ ПОМИЛОК

При наявності збоїв, пристрій відображає відповідний код помилки:

Коди	Значення	Можлива причина
E1	Тривалий час заповнення	Крани не відкриті або водозабірний шланг зігнутий, або напір води занадто слабкий.
E3	Вода не нагрівається до заданої температури.	Несправність нагрівального елемента.
E4	Витік	Деякі частини посудомийної машини протікають.

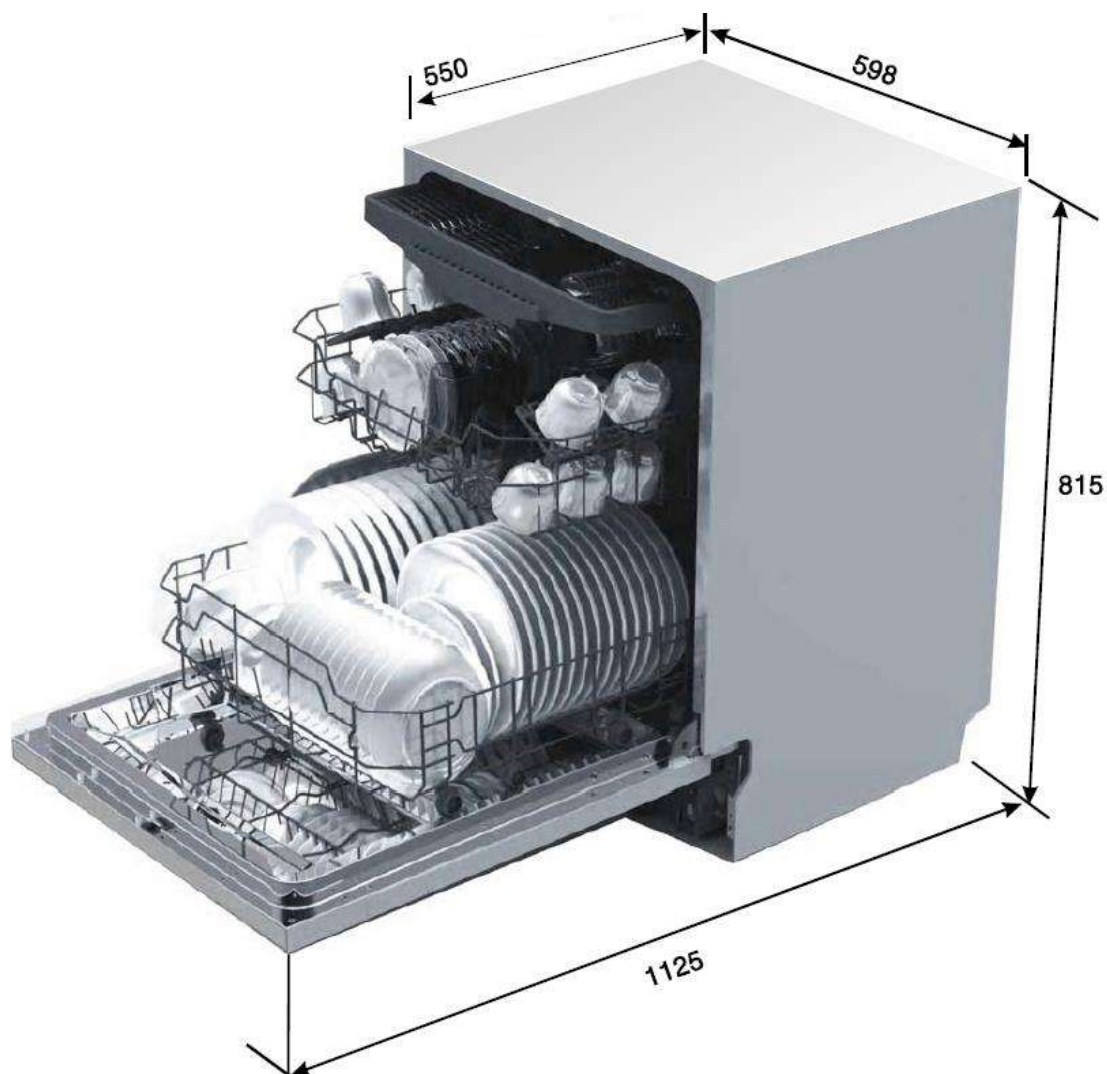
## УВАГА!

При переповненні, відключіть основне джерело води перед викликом сервісної служби. Якщо в основному відсіку через переповнення або невелику теч з'являється вода, вона повинна бути вилучена перед перезапуском посудомийної машини.

MODEL:

SL 6014

## ТЕХНІЧНІ ДАНІ



Висота	815 мм
Ширина	598 мм
Глибина	550 мм



MODEL:

SL 6014

## ТЕХНІЧНІ ДАНІ

Виробник	Günter & Hauer
Тип/Опис	SL 6014
Стандартна місткість	14
Клас енергоспоживання	A++
Річне енергоспоживання	266 кВт-г
Енергоспоживання стандартного циклу мийки	0.93 кВт-г
Енергоспоживання у вимкненому стані	0.45 Вт
Енергоспоживання в режимі очікування	0.49 Вт
Річне водоспоживання	3080 л
Клас сушіння	A
Стандартний цикл мийки	ECO 45 °C
Програмування тривалості циклу мийки	190 хв.
Рівень шуму	49 ДБА на 1 пВт
Монтаж	Підлоговий
Можливість вбудовування	+
Висота	81.5 см
Ширина	59.8 см
Глибина (з кріпленнями)	55 см
Енергоспоживання	1930 Вт (1760Вт-2100Вт)
Номінальна напруга/частота	230 В ~ / 50 Гц
Тиск води (поток)	0.4-10 бар = 0.04-1 МПа
Світлодіодне освітлення	1 лампа 12 В, 0.2 Вт

**ВИРОБНИК ЗАЛИШАЄ ЗА СОБОЮ ПРАВО НА ВНЕСЕННЯ ЗМІН, ЩО НЕ ВПЛИВАЮТЬ НА ФУНКЦІОНАЛЬНІ ХАРАКТЕРИСТИКИ ПРИЛАДУ.**

## ПРИМІТКА:

1. Від A + + + (найбільш висока ефективність) до D (найнижча ефективність)
2. Споживання енергії в 266 кВт - годин на рік розраховано на підставі 280 стандартних циклів очищення із заповненням холодною водою і роботи на низьких режимах потужності. Фактичне енергоспоживання залежить від експлуатації пристрою.
3. Споживання води в 3080 л на рік розраховано на підставі 280 стандартних циклів очищення. Фактичне водоспоживання залежить від експлуатації пристрою.
4. Від A (найбільш висока ефективність) до G (найнижча ефективність)
5. Дана програма підходить для очищення середньо забрудненого посуду та є найбільш ефективною програмою з точки зору зведеного споживання енергії та води при митті даного типу посуду.

Пристрій в його поточній версії поставки відповідає наступним європейським стандартам і директивам:

- LVD 2006/95/EC
- EMC2004/108/EC
- EUP 2009/125/EC

Вищенаведені значення були виміряні у відповідності із існуючими стандартами за певних умов експлуатації. Отримані результати можуть сильно варіюватися залежно від кількості і забруднення посуду, жорсткості води, кількості миючого засобу і т.д. Дане Керівництво засноване на стандартах і правилах Європейського Союзу.



«Günter & Hauer GmbH»

[www.gunter-hauer.de](http://www.gunter-hauer.de)

Tel: +49 (2253) 960839

Email: [info@gunter-hauer.de](mailto:info@gunter-hauer.de)

Postfach 1268,  
53896 Bad Münstereifel,  
Deutschland